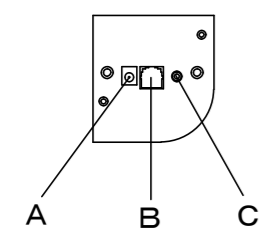
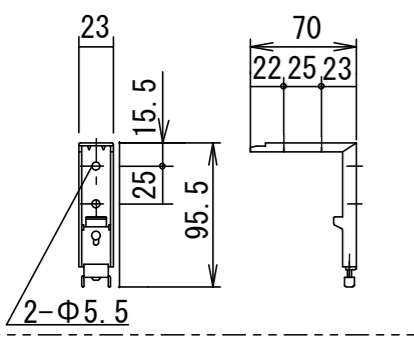


本体左側面(サイドカバー) S=1/5



A	電源コネクタ(AC100V用)
B	24V制御コネクタ(外部スイッチ用)
C	外付赤外線コネクタ

⑥セッティングブラケット拡大図 S=1/5



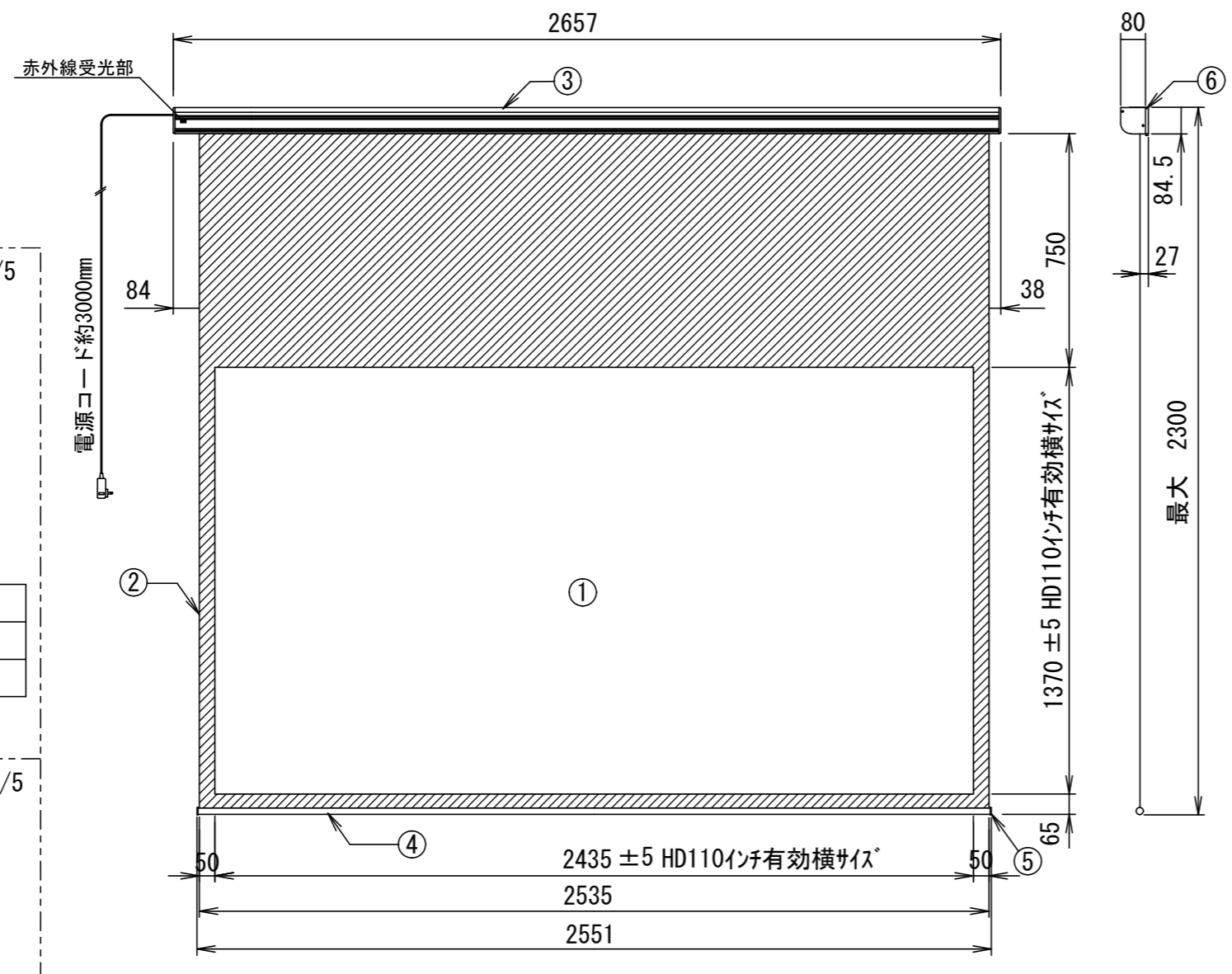
- 仕様
- 製品重量 約8.4kg
 - 材質(ケース部) アルミ製
 - 塗装色(ケース部) 黒色
 - 電源 AC100V 50/60Hz
 - 消費電力 12W
 - 制御 赤外線

- 付属品
- 赤外線リモコン × 1個
 - ACアダプター × 1個
 - セッティングブラケット × 1式

各部名称

①	スクリーン
②	マスク
③	フロントケース
④	ボトムパネル(φ21)
⑤	ボトムキャップ
⑥	セッティングブラケット

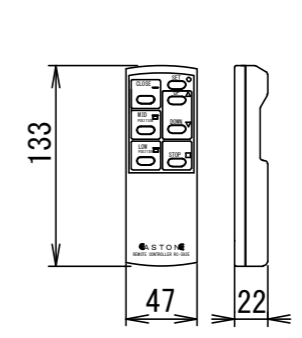
※映写スクリーンがスクリーンBOXの中央に無いのでご注意ください。
 ※赤外線リモコンはスクリーンの上下位置をお客様がリモコン側より任意の位置にセット可能です。
 ※オプション・外部受光ユニット(ボックス埋め込み又は受光部が隠れる場合) MX-K8
 ※製品の仕様およびデザインは、改良のため予告なく変更する場合があります。



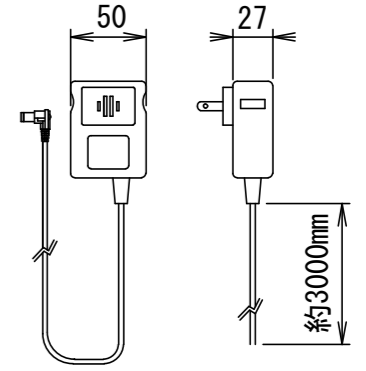
正面図

側面図

赤外線リモコン

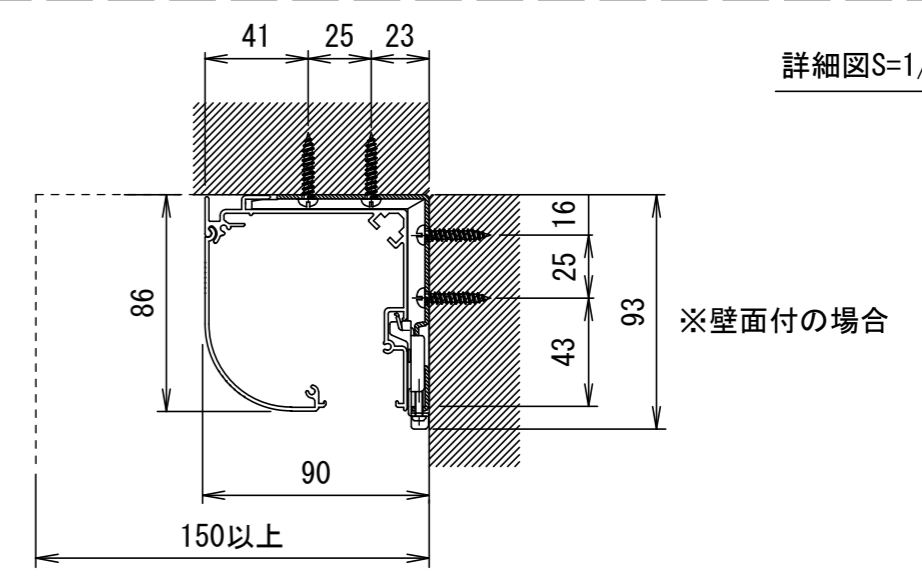


ACアダプター



S=1/5

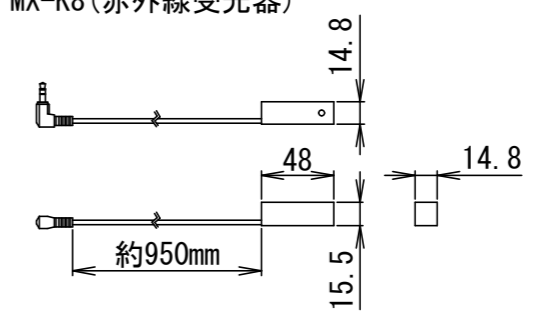
詳細図S=1/3



※壁面付の場合

注: 天井ボックス埋め込みの場合・外部受光ユニット取り付け必要。

*オプション
MX-K8(赤外線受光器)



S=1/5

△		UNIT	mm	SCALE	1/20
△		ANGLE	3rd		
△		TOLERANCE			
△		DATE	2022. 04. 04		
△		TITLE	外観仕様図		
	DATE	REVISION	SIGN		
PLANNED BY	DRAWN BY	CHECKED BY	APPROVED BY	DRAWING NO.	
	TSUBATA	TANAKA		SWD04C	
MODEL NAME	天井巻き上げタイプ(ワイヤレスリモコン)			MODEL NO.	E8K-KE110HD