

正面図

側面図

仕様

- 製品重量 約15.5kg
- 材質 (ケース部) アルミ製
- 塗装色 (ケース部) 黒色
- 電源 AC100V 50/60Hz
- 消費電力 102W
- 制御 FM

付属品

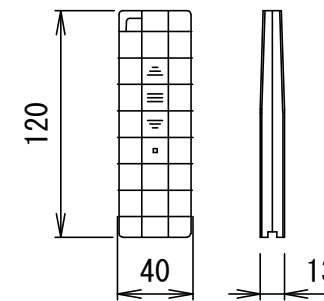
- FMリモコン × 1個
- 天井ブラケット × 1式

各部名称

①	スクリーン
②	マスク
③	フロントケース
④	ホトムハブ(φ21)
⑤	ホトムキャップ
⑥	天井ブラケット

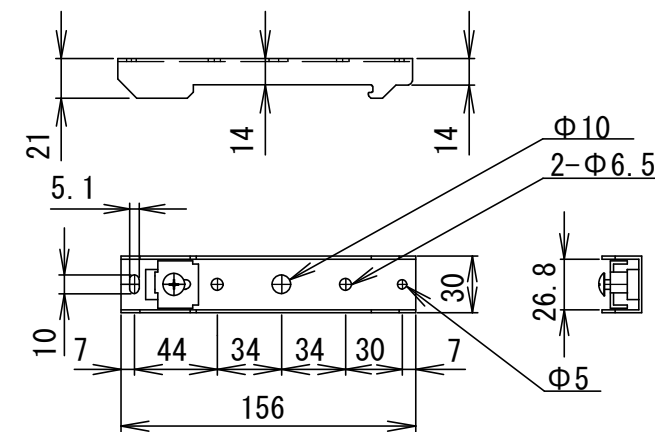
※製品の仕様およびデザインは、改良のため予告なく変更する場合があります。

FMリモコン



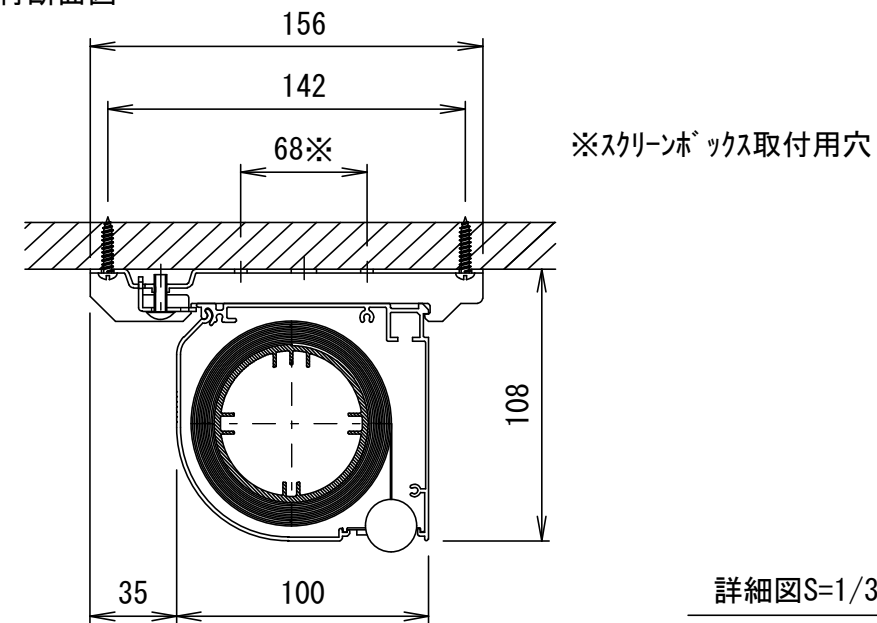
S=1/4

天井ブラケット



S=1/4

天井取付断面図



※スクリーンフック取付用穴

詳細図S=1/3

△6				UNIT	mm	SCALE	1/20
△5				ANGLE	3rd		
△4				TOLERANCE			
△3				DATE	2022. 04. 04		
△2				TITLE	外観仕様図		
△1				DATE	REVISION	SIGN	
	PLANNED BY	DRAWN BY	CHECKED BY	APPROVED BY	DRAWING NO.		
		TSUBATA	TANAKA		SWD04E		
	MODEL NAME				MODEL NO.		
	天井巻き上げタイプ (ワイヤレスリモコン)				E8K-KE130HD		