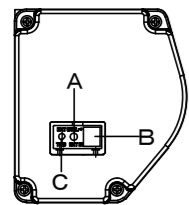
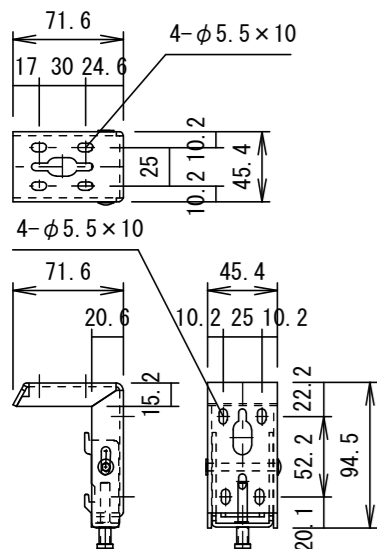


本体左側面外観 S=1/4

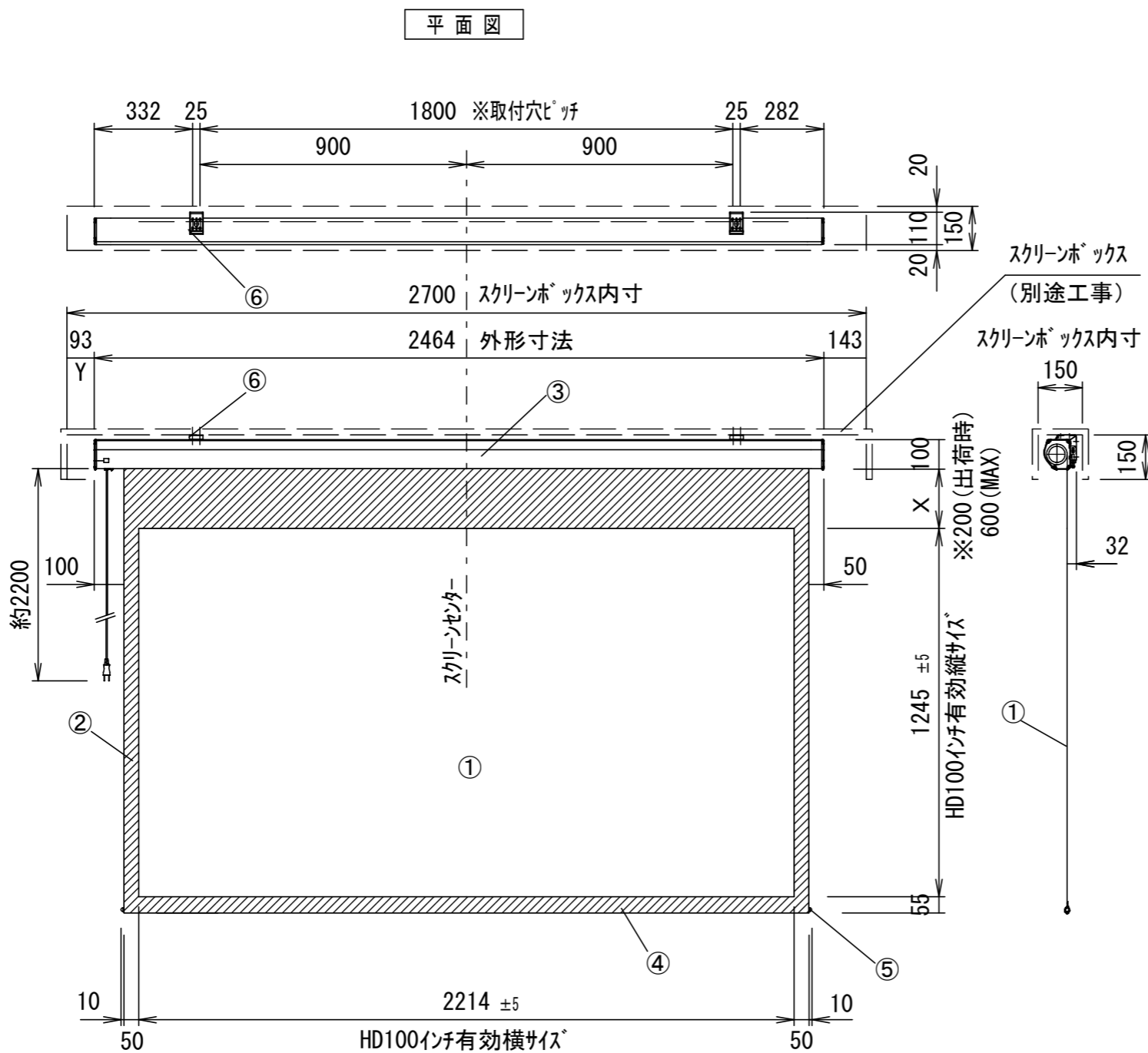


A	外付赤外線受光器用コネクタ
B	外付5V制御スイッチ用コネクタ
C	トリガーコネクタ

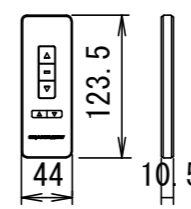
⑥セッティングブラケット部品図 S=1/5



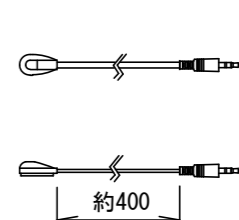
平面図



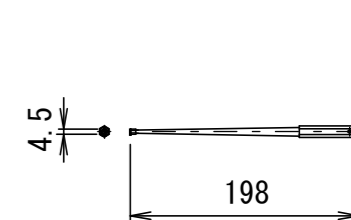
赤外線リモコン



外付赤外線受光器

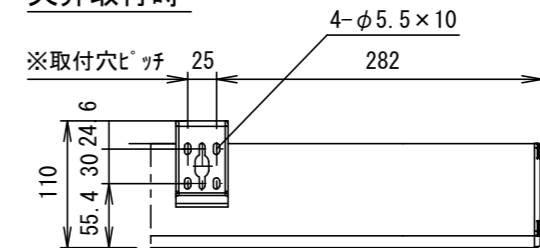


六角レンチ

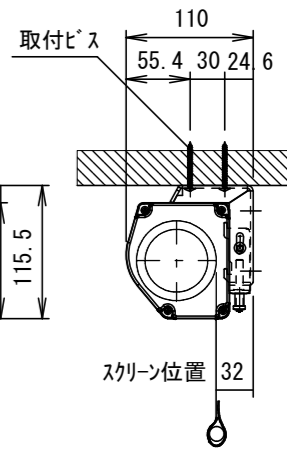
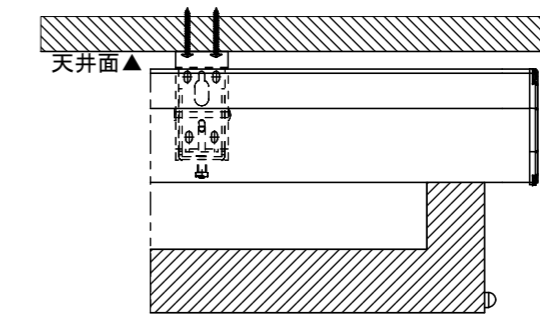


詳細図 S=3:1

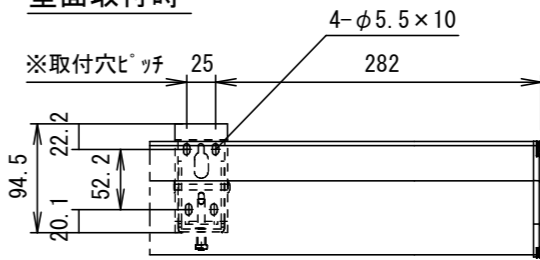
天井取付時



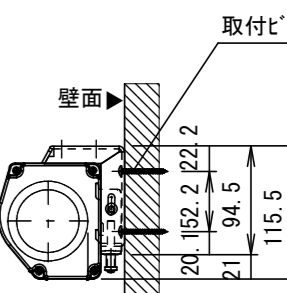
正面図



壁面取付時



正面図



詳細図 S=3:1

仕様

- 製品重量 11.6kg
- 材質(ケース部) アルミ製
- 塗装色(ケース部) ホワイト塗装
- 電源 AC100V 50/60Hz
- 消費電力 100W

付属品

- リモコン送信機 × 1個 (リチウム式コイン型電池2個内蔵)
- 外付赤外線受光器 × 1個
- セッティングブラケットセット × 1式
- 取付用ビスセット × 1式 (六角レンチを含む)
- 取扱説明書 × 1冊

各部名称

①	スクリーン (グレー/ブルーホワイト)
②	マスク
③	スクリーンケース
④	ボトムカバー
⑤	ボトムキャップ
⑥	セッティングブラケット

※ 取付穴ピッチは推奨位置です。自由に変更することができます。

※ X寸法は、工場出荷時には約200mmで設定済み。

※ リモコンの調整により、最大で約600mm降せます。

※ Y寸法は、電源コードを取り付けるために80mm以上空けて下さい。

※ 輸入商品のため予告なしに仕様変更する場合があります。

※ 電気配線配管工事(1次2次側共)及びスクリーンボックス、スイッチボックスは別途工事

△				UNIT	mm	SCALE		
△				ANGLE	3rd		1/10	
△				TOLERANCE				
△				DATE	2020.06.08			
△				TITLE	外観詳細図			
△				MODEL NO.	GEA-100HDW			
	DATE	REVISION	SIGN	PLANNED BY	DRAWN BY	CHECKED BY	APPROVED BY	
					TANAKA			
				DRAWING NO.	TUF08C			
	MODEL NAME	電動巻上型スクリーン						