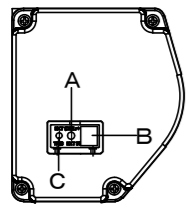
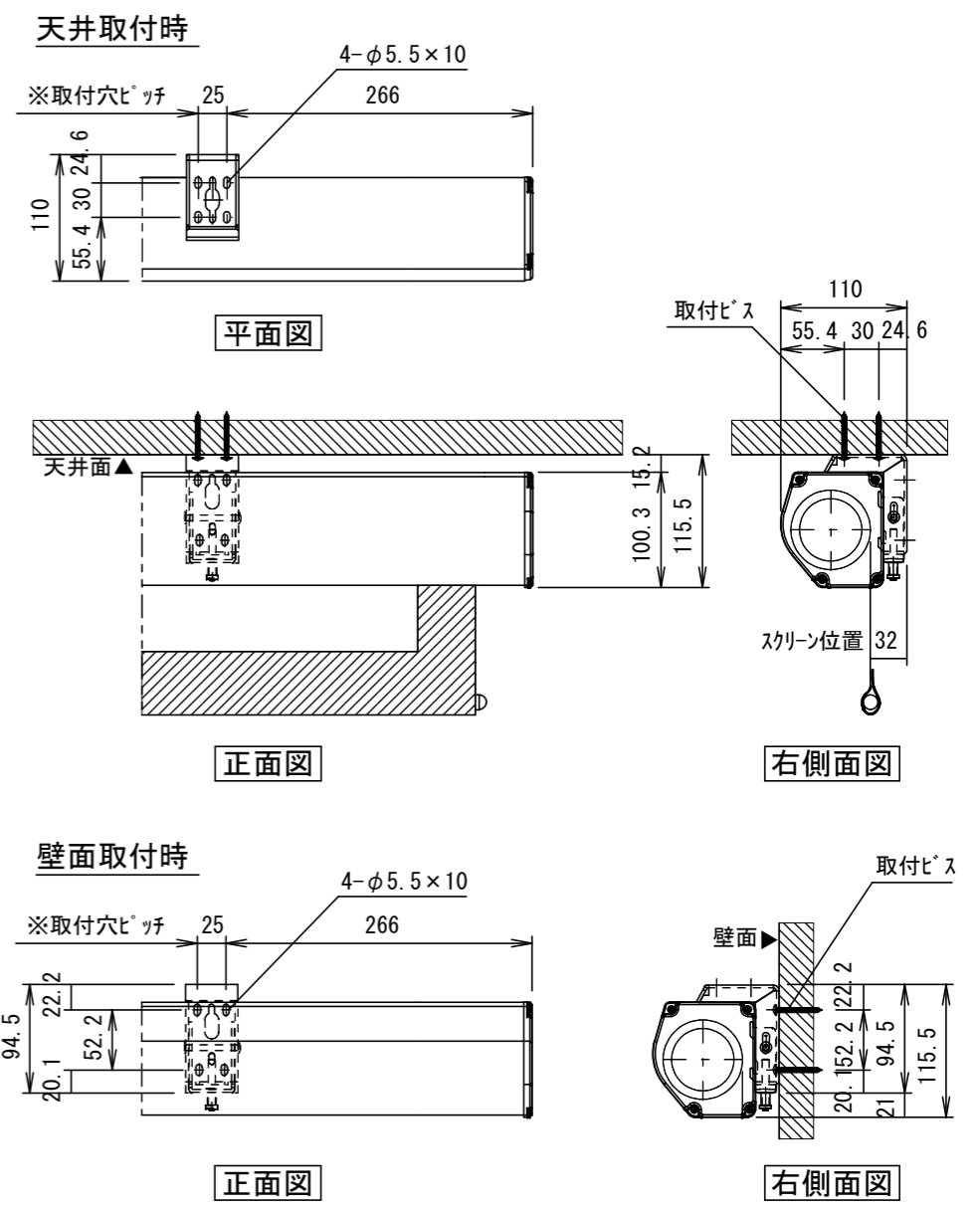
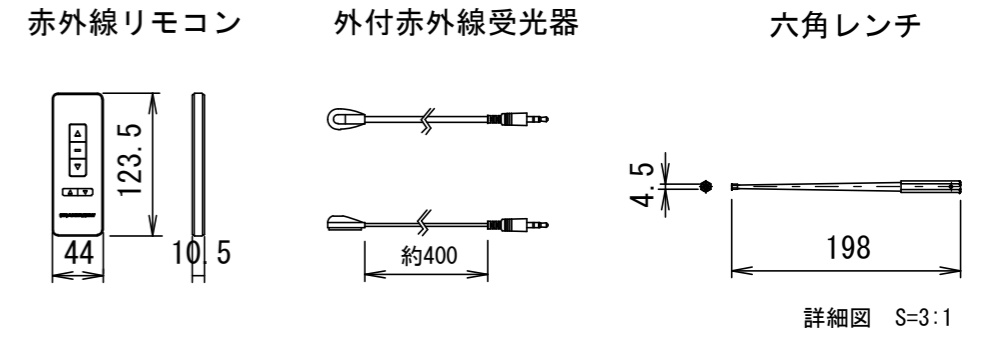
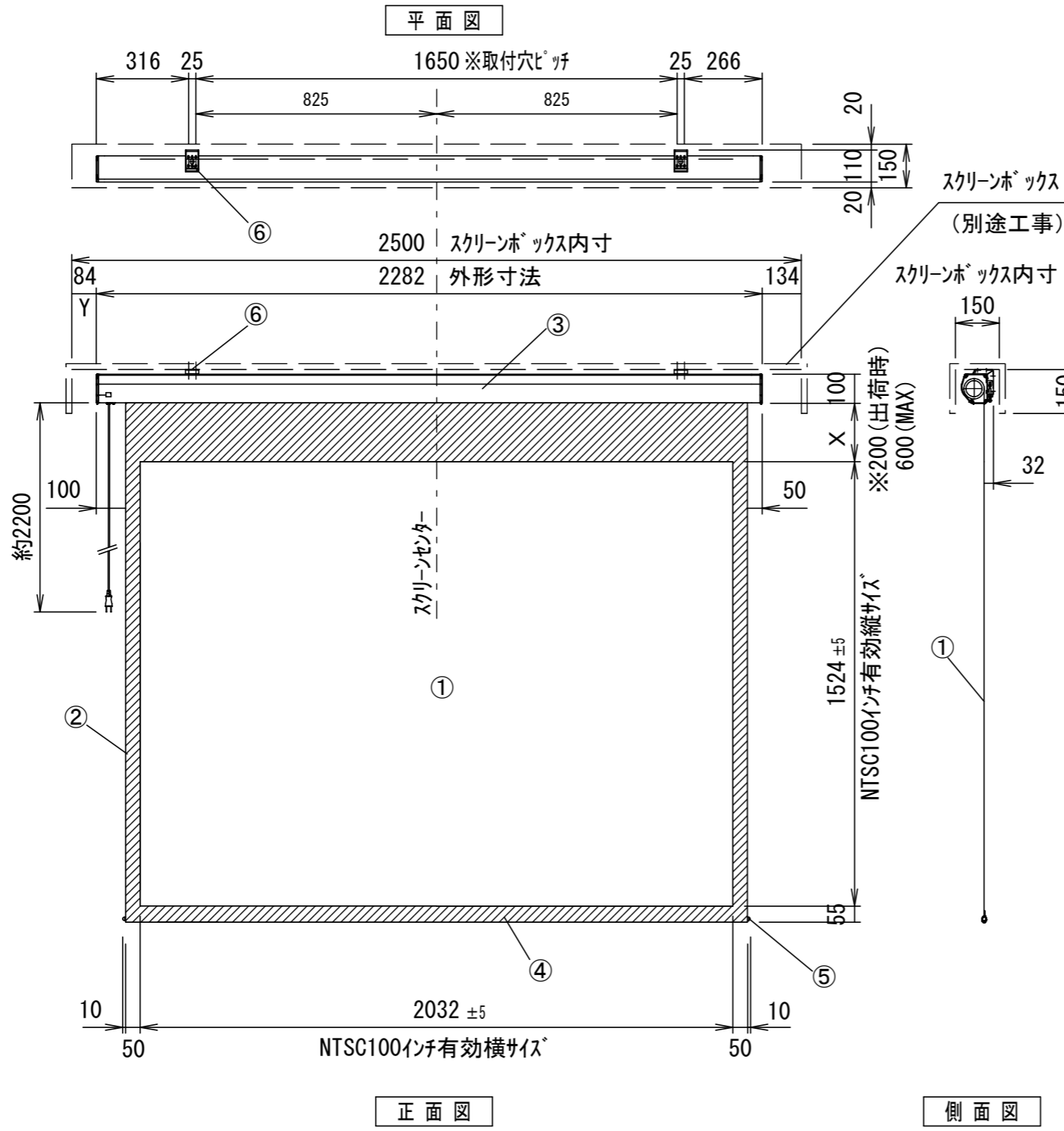
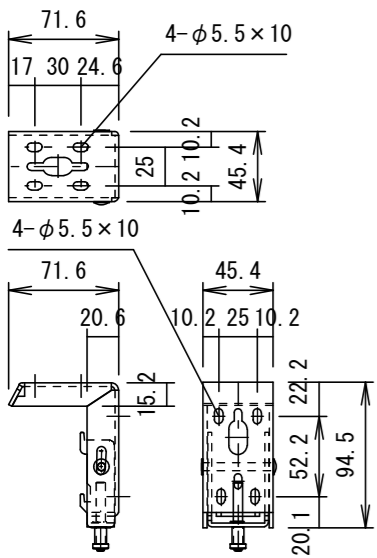


本体左側面外観 S=1/4



A	外付赤外線受光器用コネクター
B	外付5V制御スイッチ用コネクター
C	トリガーコネクター

⑥セッティングブラケット部品図 S=1/5



仕様

- 製品重量 11.3kg
- 材質(ケース部) アルミ製
- 塗装色(ケース部) ホワイト塗装
- 電源 AC100V 50/60Hz
- 消費電力 100W

付属品

- リモコン送信機 × 1個 (リチウム式コイン型電池2個内蔵)
- 外付赤外線受光器 × 1個
- セッティングブラケットセット × 1式
- 取付用ビスセット × 1式 (六角レンチを含む)
- 取扱説明書 × 1冊

各部名称

①	スクリーン (グレーンゲユーホワイト)
②	マスク
③	スクリーンケース
④	ボトムバー
⑤	ボトムキャップ
⑥	セッティングブラケット

- ※ 取付穴ピッチは推奨位置です。自由に変更することができます。
- ※ X寸法は、工場出荷時には約200mmで設定済み。
リミットルームの調整により、最大で約600mm降せます。
- ※ Y寸法は、電源コードを取り付けるために80mm以上空けて下さい。
- ※ 輸入商品のため予告なしに仕様変更する場合があります。
- ※ 電気配線配管工事 (1次2次側共) 及びスクリーンボックス、スイッチボックスは別途工事

△		UNIT	mm	SCALE	1/10	
△		ANGLE	3rd			
△		TOLERANCE				
△		DATE				2020.06.08
△		TITLE				外観詳細図
	DATE	REVISION	SIGN			
PLANNED BY	DRAWN BY	CHECKED BY	APPROVED BY	DRAWING NO.		
	TANAKA			TUF08B		
MODEL NAME					MODEL NO.	
電動巻上型スクリーン					GEA-100W	