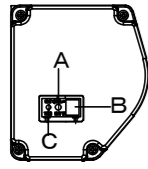
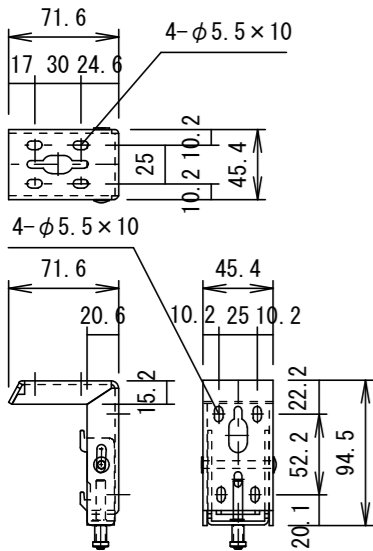


本体左側面外観 S=1/5

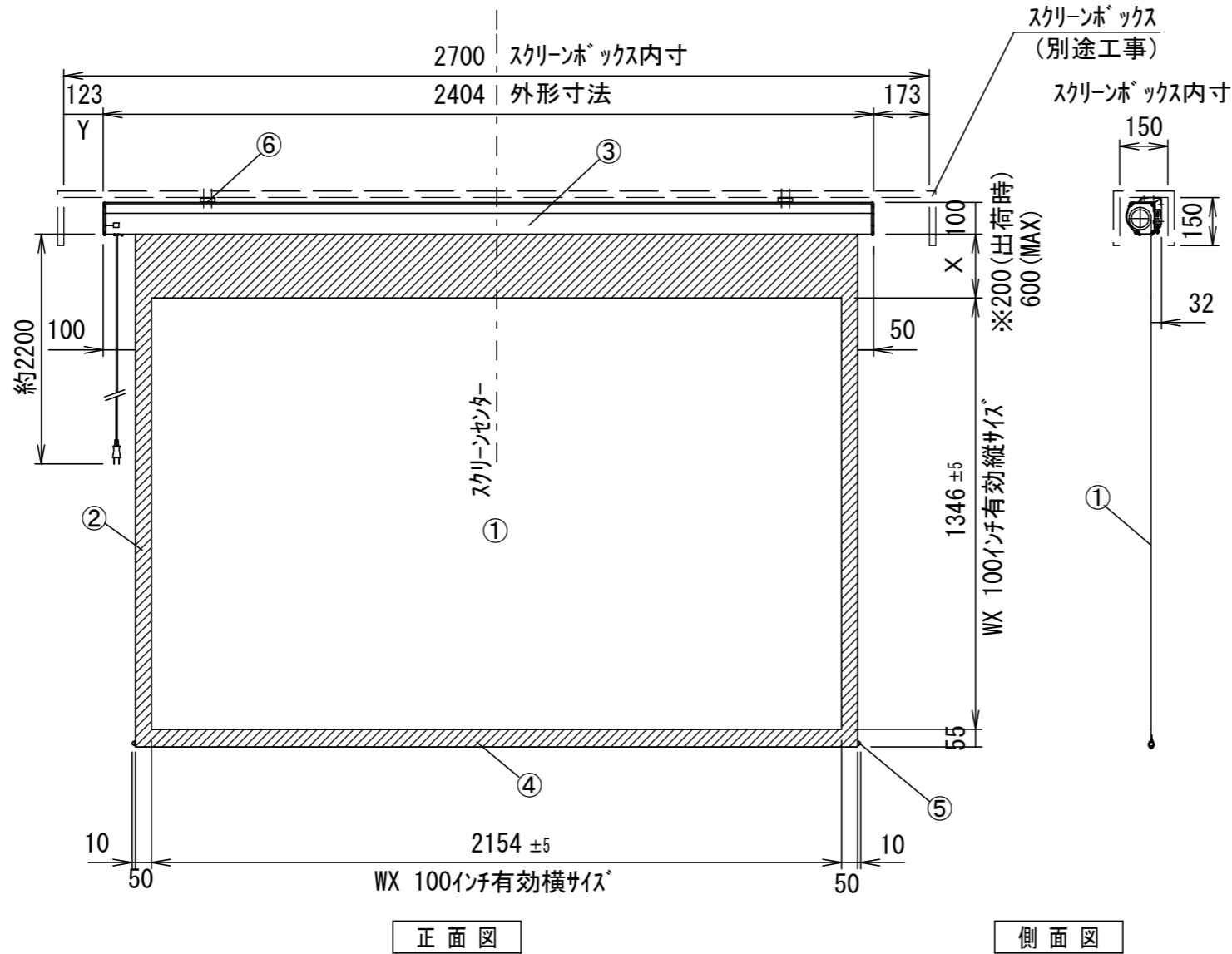
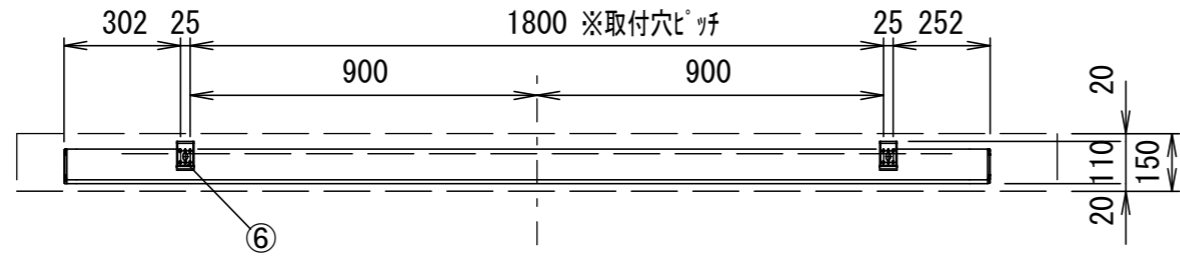


A	外付赤外線受光器用コネクタ
B	外付5V制御スイッチ用コネクタ
C	トリガーコネクタ

⑥セッティングブラケット部品図 S=1/5



平面図



正面図

側面図

仕様

- 製品重量 約11.6kg
- 材質(ケース部) アルミ製
- 塗装色(ケース部) ホワイト塗装
- 電源 AC100V 50/60Hz
- 消費電力 100W

※ 取付穴ピッチは推奨位置です。自由に変更することができます。

※ X寸法は、工場出荷時には約200mmで設定済み。

リミットルームの調整により、最大で約600mm降せます。

※ Y寸法は、電源コードを取り付けるために80mm以上空けて下さい。

※ 輸入商品のため予告なしに仕様変更する場合があります。

※ 電気配線配管工事(1次2次側共)及びスクリーンボックス、スイッチボックスは別途工事

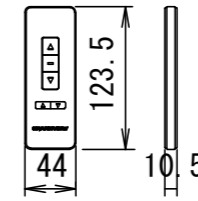
付属品

- リモコン送信機 × 1個
- (リチウムコイン型電池2個内蔵)
- 外付赤外線受光器 × 1個
- セッティングブラケットセット × 1式
- 取付用ビスセット × 1式 (六角レンチを含む)
- 取扱説明書 × 1冊

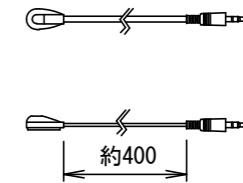
各部名称

①	スクリーン(グラウンデュホワイト)
②	マスク
③	スクリーンケース
④	ボトムカバー
⑤	ボトムキャップ
⑥	セッティングブラケット

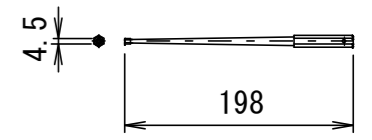
赤外線リモコン



外付赤外線受光器

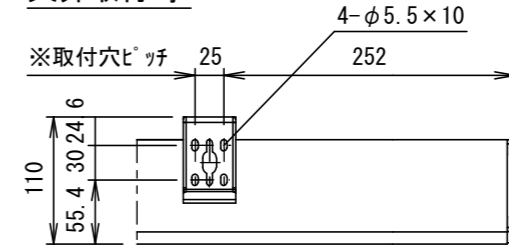


六角レンチ

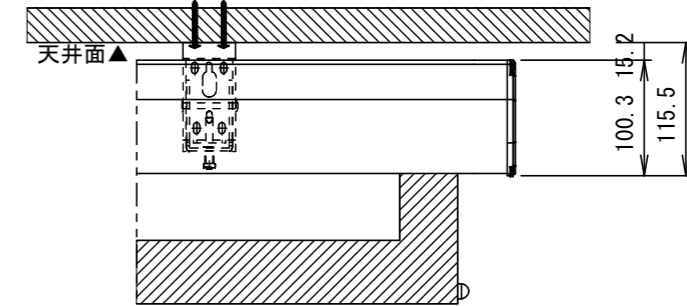


詳細図 S=3:1

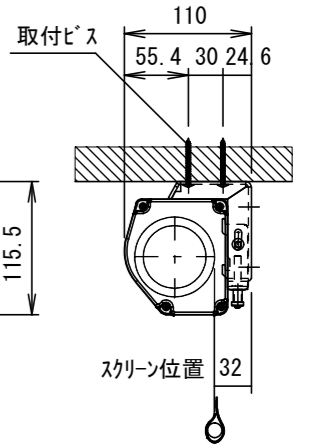
天井取付時



平面図

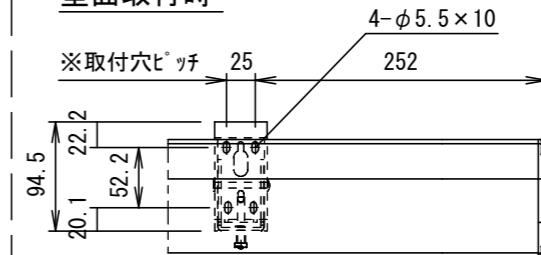


正面図

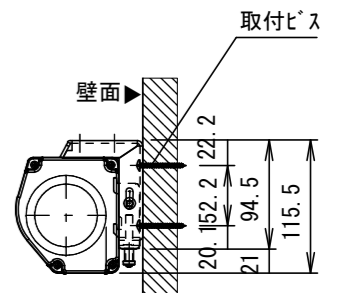


右側面図

壁面取付時



正面図



右側面図

詳細図 S=3:1

△				UNIT	mm	SCALE	1/10	
△				ANGLE	3rd			
△				TOLERANCE				
△				DATE				2020.06.08
△				TITLE				外観詳細図
△				MODEL NO.				
DATE				REVISION		SIGN		
PLANNED BY	DRAWN BY	CHECKED BY	APPROVED BY	DRAWING NO.				
	TANAKA			TUF08D				
MODEL NAME				電動巻上型スクリーン				