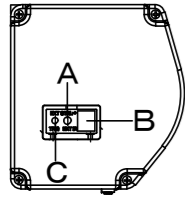
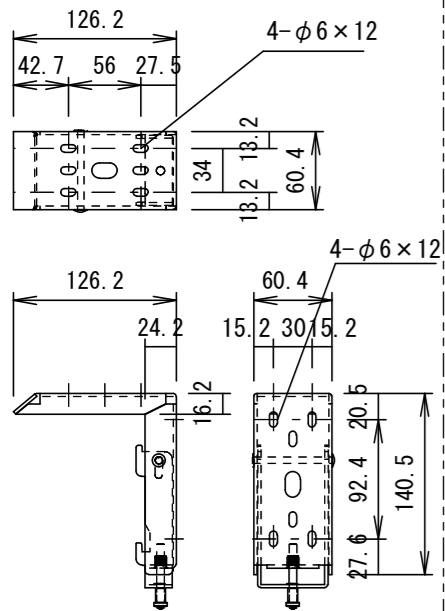


左側面外観 S=1/6

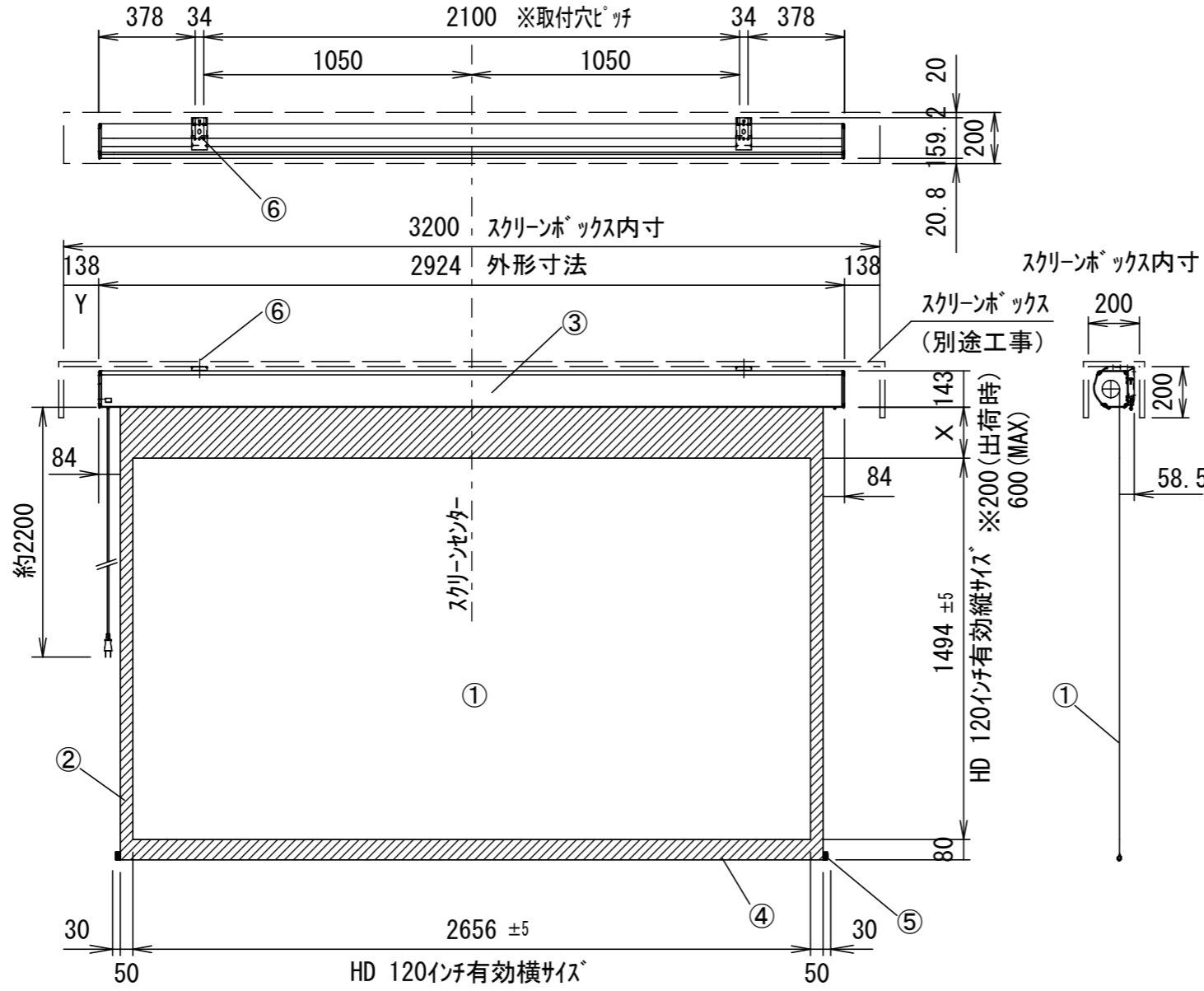


A	外付赤外線受光器用コネクタ
B	外付5V制御スイッチ用コネクタ
C	トリガーコネクタ

⑥セッティングプラケット部品図 S=1/6



平面図



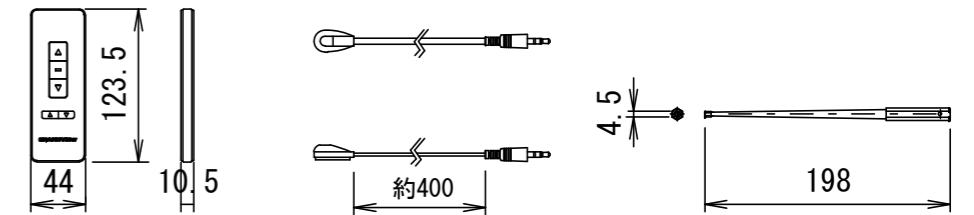
正面図

側面図

赤外線リモコン

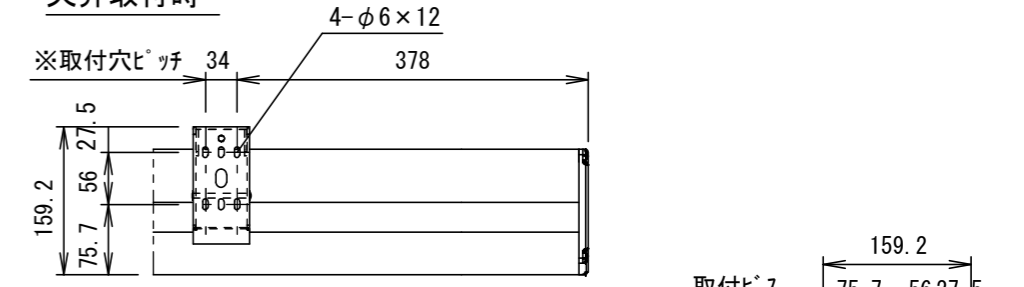
外付赤外線受光器

六角レンチ



詳細図 S=4:1

天井取付時

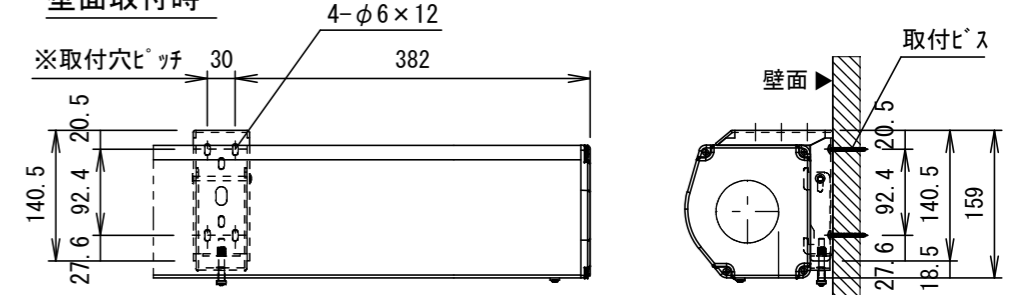


平面図

正面図

右側面図

壁面取付時



正面図

右側面図

詳細図 S=3:1

仕様

- 製品重量 21.4kg
- 材質(ケース部) アルミ製
- 塗装色(ケース部) ホワイト塗装
- 電源 AC100V 50/60Hz
- 消費電力 100W

※ 取付穴ピッチは推奨位置です。自由に変更することができます。

※ X寸法は、工場出荷時には約200mmで設定済み。

リミットリユームの調整により、最大で約600mm降せます。

※ Y寸法は、電源コードを取り付けるために80mm以上空けて下さい。

※ 輸入商品のため予告なしに仕様変更する場合があります。

※ 電気配線配管工事(1次2次側共)及びスクリーンボックス、スイッチボックスは別途工事

付属品

- リモコン送信機 × 1個 (リチウム式コイン型電池2個内蔵)
- 外付赤外線受光器 × 1個
- セッティングプラケットセット × 1式
- 取付用ビスセット × 1式 (六角レンチを含む)
- 取扱説明書 × 1冊

各部名称

①	スクリーン (ケラニューホワイト)
②	マスク
③	スクリーンケース
④	ボトムカバー
⑤	ボトムキャップ
⑥	セッティングプラケット



株式会社 キクチ科学研究所

△				UNIT	mm	SCALE	1/10
△				ANGLE	3rd		
△				TOLERANCE			
△				DATE	2020.06.09		
△				TITLE	外観詳細図		
	DATE	REVISION	SIGN	MODEL NAME	電動巻上型スクリーン		
PLANNED BY	DRAWN BY	CHECKED BY	APPROVED BY	DRAWING NO.	TUF09B		
	TANAKA			MODEL NO.	GEA-120HDW		