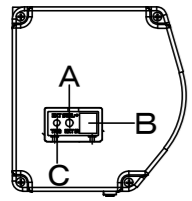
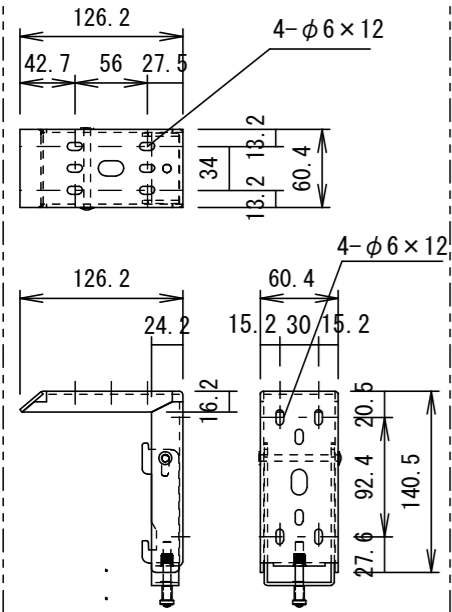


左側面外観 S=1/6



A	外付赤外線受光器用コネクタ
B	外付5V制御スイッチ用コネクタ
C	トリガーコネクタ

⑥セッティングブラケット部品図 S=1/6



仕様

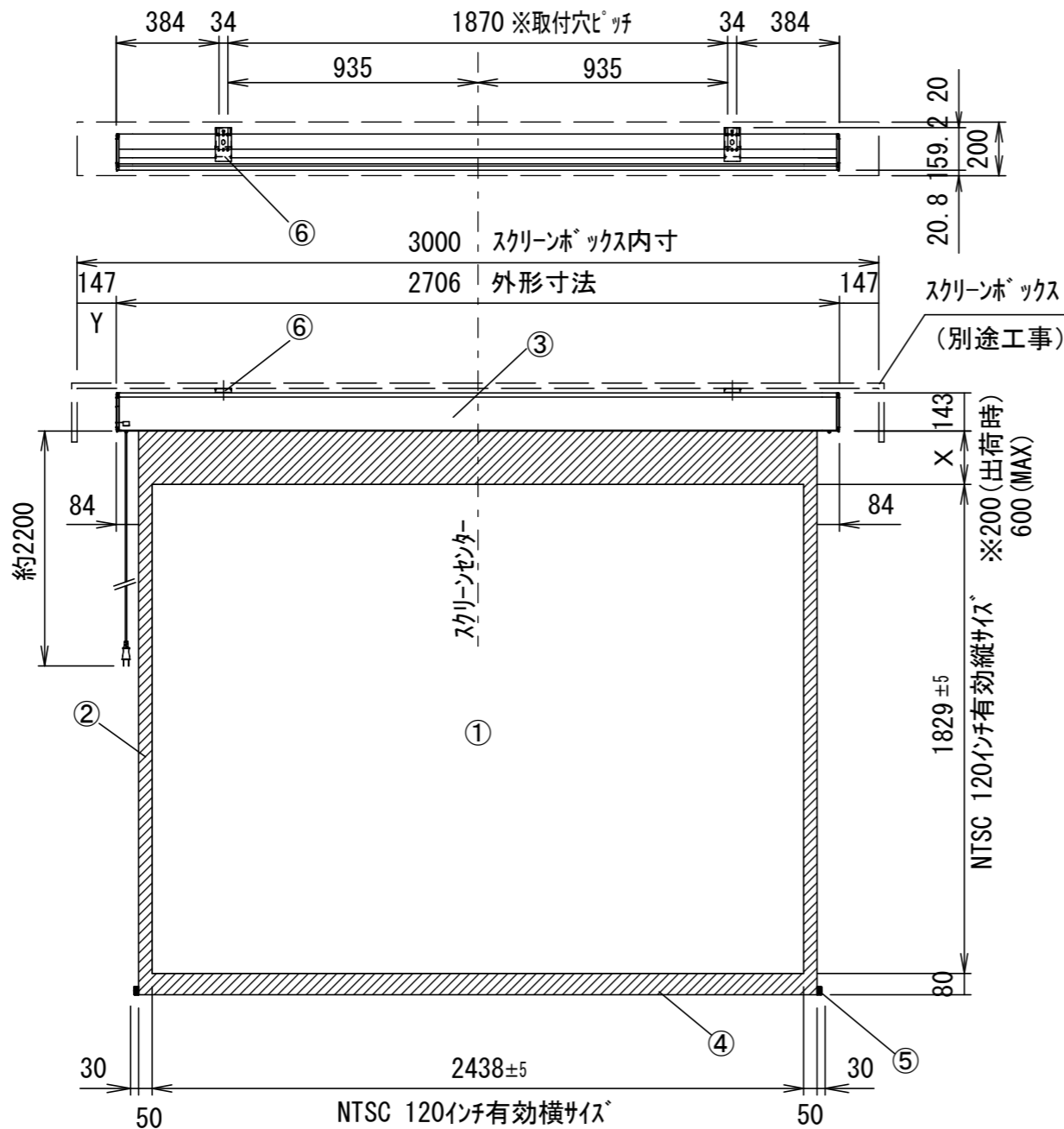
- 製品重量 20.5kg
- 材質(ケース部) アルミ製
- 塗装色(ケース部) ホワイト塗装
- 電源 AC100V 50/60Hz
- 消費電力 100W

付属品

- リモコン送信機 × 1個 (リチウムコイン型電池2個内蔵)
- 外付赤外線受光器 × 1個
- セッティングブラケットセット × 1式
- 取付用ビスセット × 1式 (六角レンチを含む)
- 取扱説明書 × 1冊

- ※ 取付穴ピッチは推奨位置です。自由に変更することができます。
- ※ X寸法は、工場出荷時には約200mmで設定済み。
リモコンリユームの調整により、最大で約600mm降せます。
- ※ Y寸法は、電源コードを取り付けるために80mm以上空けて下さい。
- ※ 輸入商品のため予告なしに仕様変更する場合があります。
- ※ 電気配線配管工事(1次2次側共)及びスクリーンボックス、スイッチボックスは別途工事

平面図



正面図

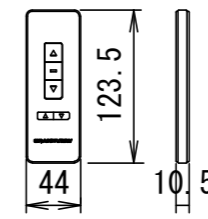
スクリーンボックス
内寸
200

スクリーンボックス
(別途工事)

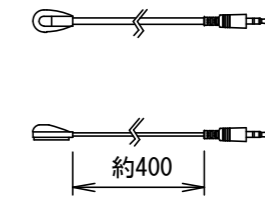
スクリーンボックス
内寸
200

側面図

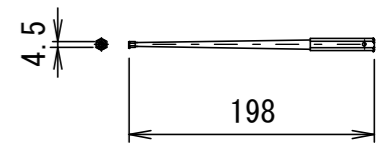
赤外線リモコン



外付赤外線受光器

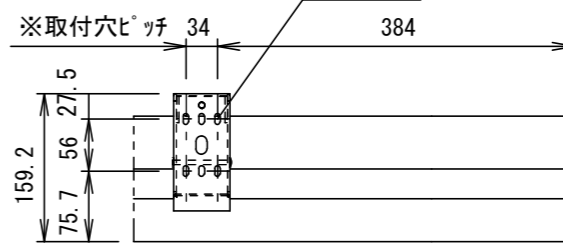


六角レンチ



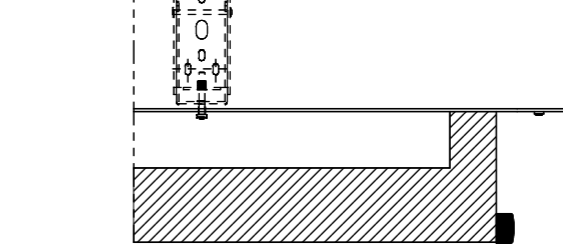
詳細図 S=4:1

天井取付時

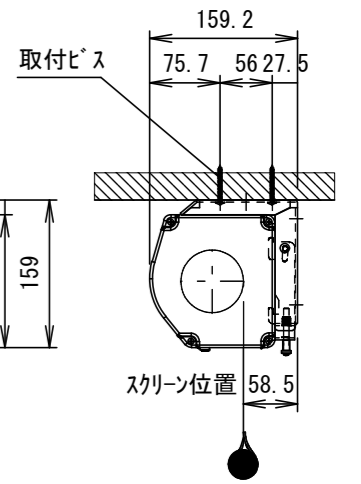


平面図

天井面▲

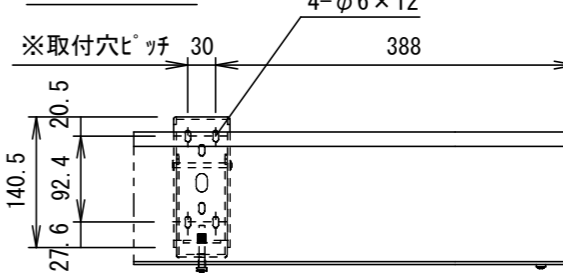


正面図

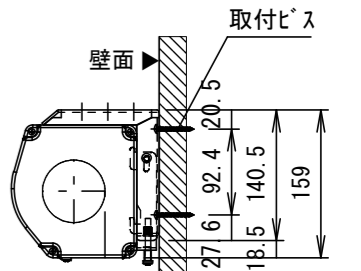


右側面図

壁面取付時



正面図



右側面図

詳細図 S=3:1

各部名称

①	スクリーン(ガラス・ホワイト)
②	マスク
③	スクリーンケース
④	ボトムカバー
⑤	ボトムキャップ
⑥	セッティングブラケット



株式会社 キクチ科学研究所

△				UNIT	mm	SCALE	1/10
△				ANGLE	3rd		
△				TOLERANCE			
△				DATE	2020.06.09		
△				TITLE	外観詳細図		
	DATE	REVISION	SIGN				
PLANNED BY	DRAWN BY	CHECKED BY	APPROVED BY	DRAWING NO.			
	TANAKA			TUF09A			
MODEL NAME				MODEL NO.			
電動巻上型スクリーン				GEA-120W			