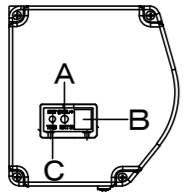
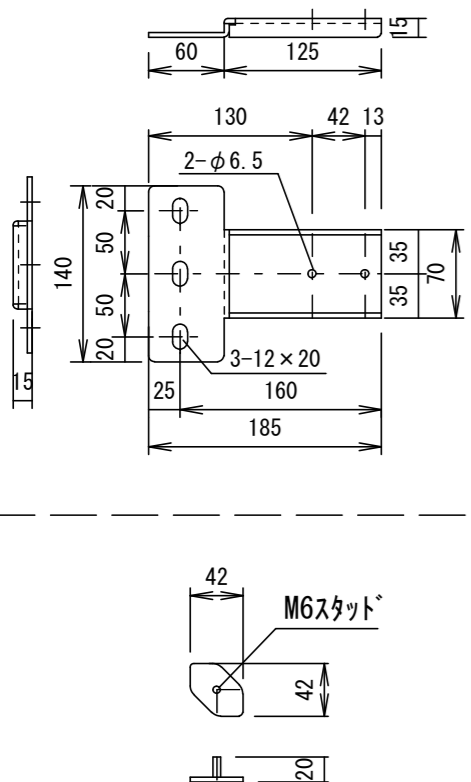


左側面外観 S=1/6

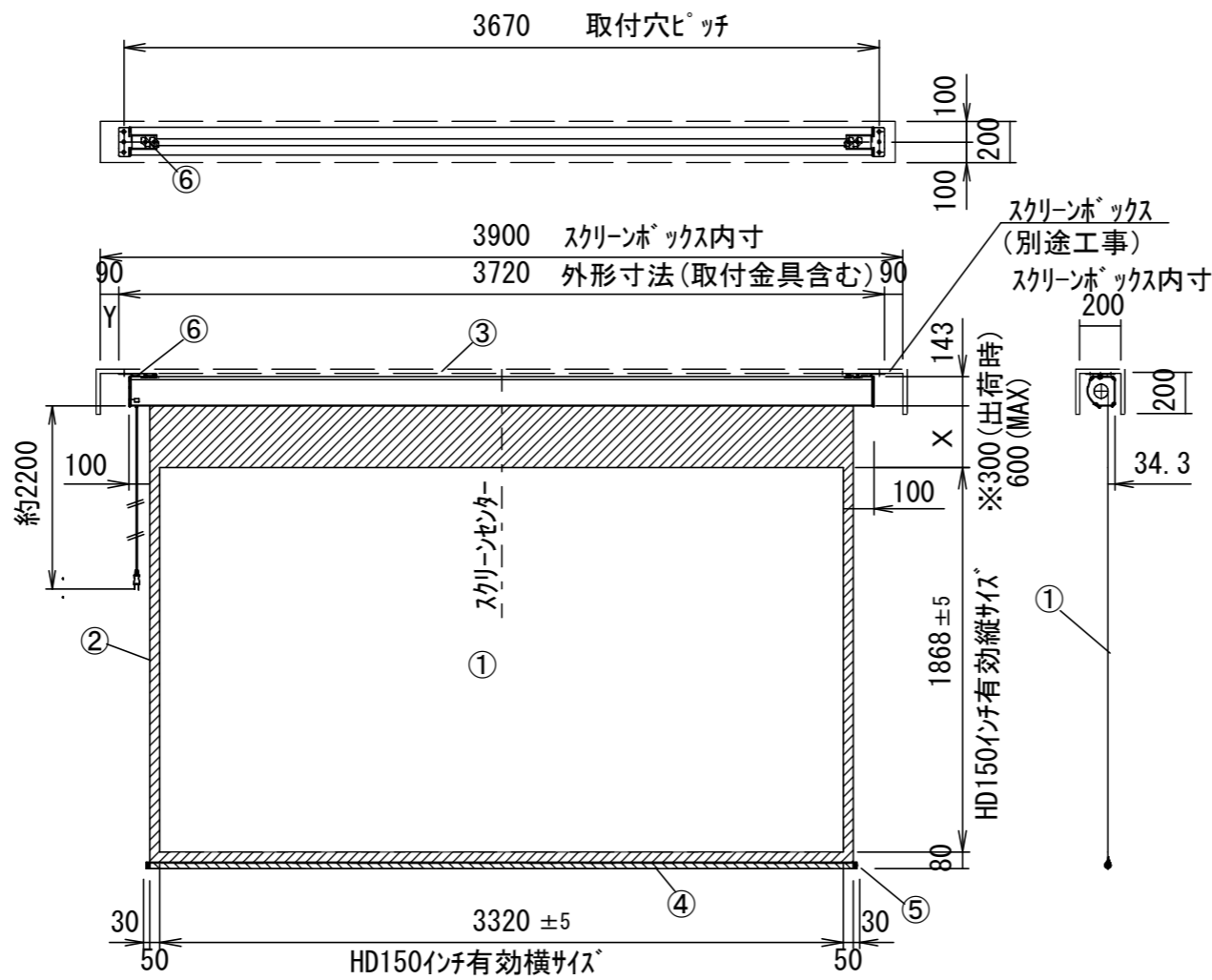


| | |
|---|-----------------|
| A | 外付赤外線受光器用コネクタ |
| B | 外付5V制御スイッチ用コネクタ |
| C | トリガーコネクタ |

⑥シーリングマウントブラケット部品図 S=1/6



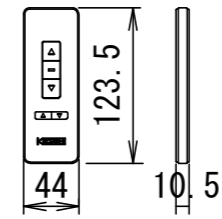
平面図



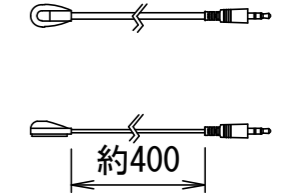
正面図

側面図

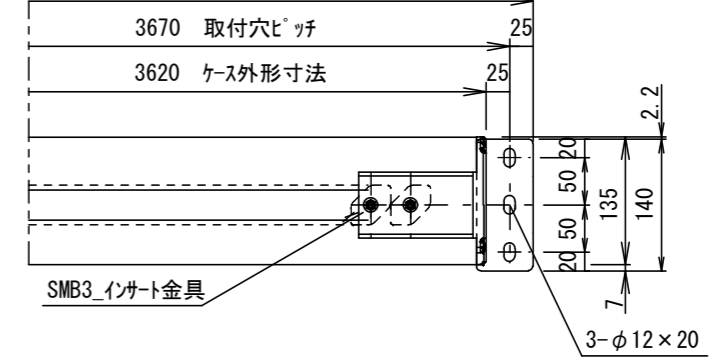
赤外線リモコン



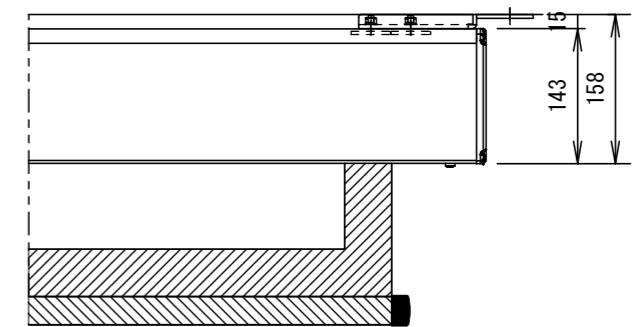
外付赤外線受光器



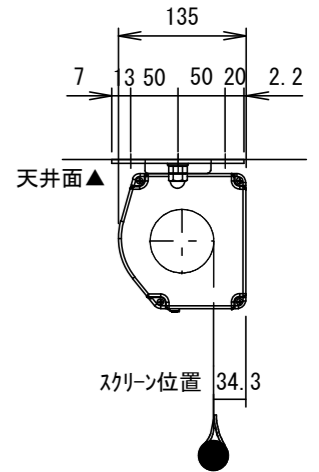
3720 外形寸法(取付金具含む)



平面図



正面図



右側面図

詳細図 S=1/8

仕様

- 製品重量 34.3kg
- 材質(ケース部) アルミ製
- 電源 AC100V 50/60Hz
- 消費電力 170W

付属品

- リモコン送信機 × 1個 (リチウム式コイン型電池2個内蔵)
- シーリングマウントブラケット × 2式
- 取扱説明書 × 1冊

各部名称

| | |
|---|------------------|
| ① | スクリーン (グレー/ホワイト) |
| ② | マスク |
| ③ | スクリーンケース |
| ④ | ボトムバー |
| ⑤ | ボトムキャップ |
| ⑥ | シーリングマウントブラケット |

※ X寸法は、工場出荷時には約300mmで設定済み。
 リミットリュムの調整により、最大で約600mm降せます。
 ※ Y寸法は、電源コードを取り付けるために80mm以上空けて下さい。
 ※ 輸入商品のため予告なしに仕様変更する場合があります。
 ※ 電気配線配管工事(1次2次側共)及びスクリーンボックス、スイッチボックスは別途工事

| | | | | | |
|---|--|-------------|--------------|------------|-------------|
| △ | | UNIT | mm | SCALE | 1/35 |
| △ | | ANGLE | 3rd | | |
| △ | | TOLERANCE | | | |
| △ | | DATE | 2022. 05. 27 | | |
| △ | | TITLE | 外観詳細図 | | |
| △ | | DATE | REVISION | SIGN | |
| △ | | PLANNED BY | DRAWN BY | CHECKED BY | APPROVED BY |
| | | TANAKA | TANAKA | | |
| | | DRAWING NO. | | | TWE27B |
| | | MODEL NAME | | | 電動巻上型スクリーン |
| | | MODEL NO. | | | GEA-150HDW |