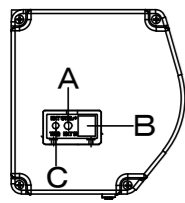
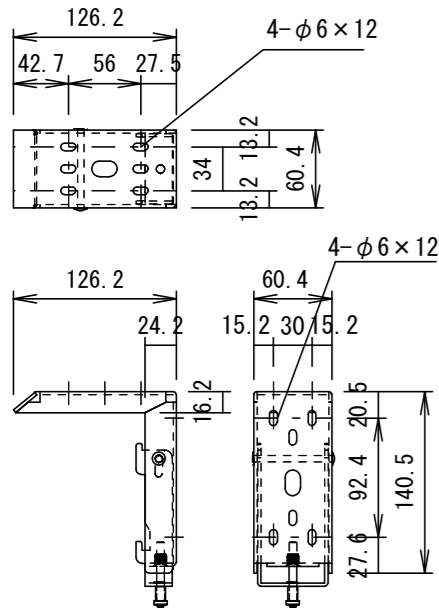


左側面外観 S=1/6

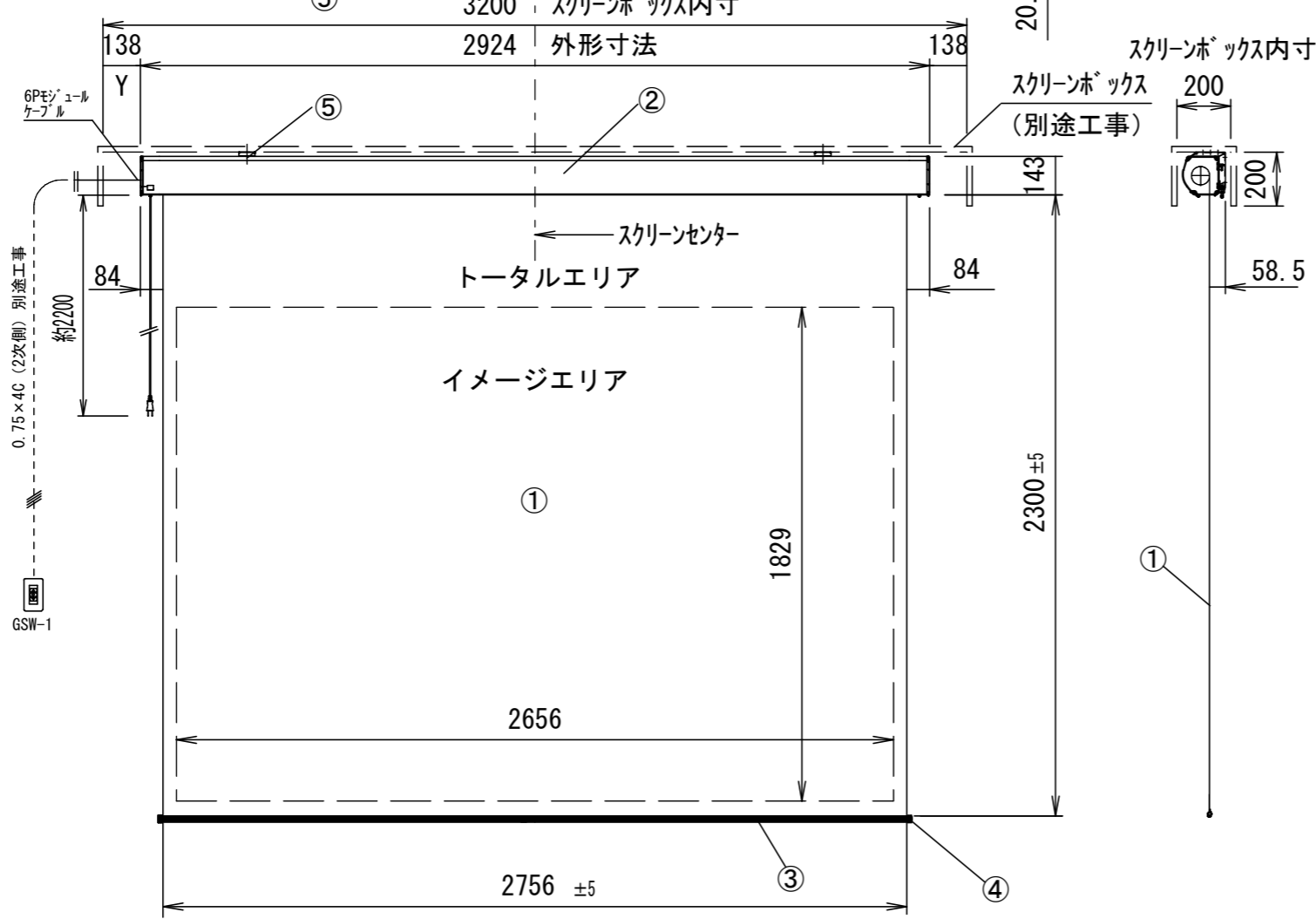
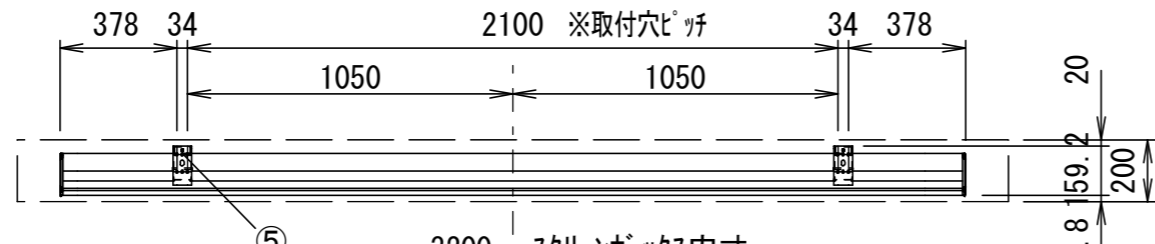


- A 外付赤外線受光器用コネクタ
- B 外付5V制御スイッチ用コネクタ
- C トリガーコネクタ

⑥セッティングプラケット部品図 S=1/6



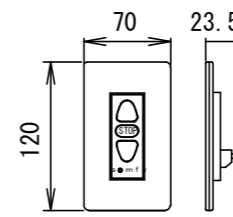
平面図



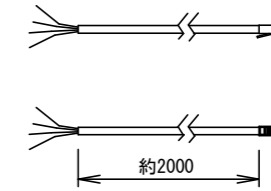
正面図

側面図

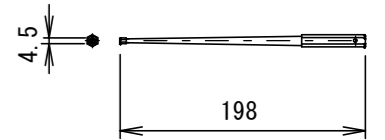
壁埋込非自照スイッチ (GSW-1)



6Pモジュールケーブル

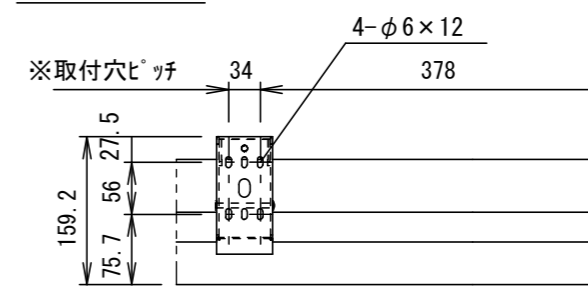


六角レンチ

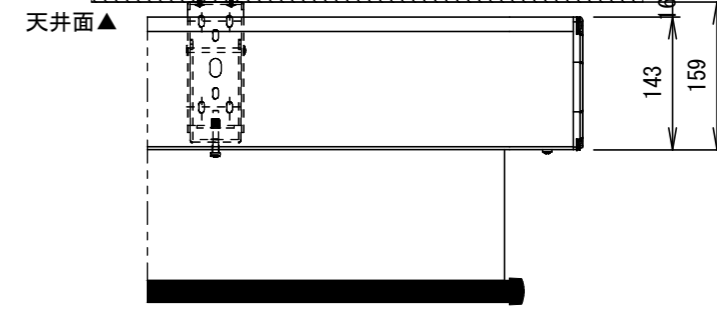


詳細図 S=4:1

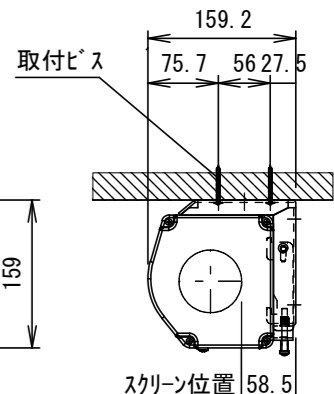
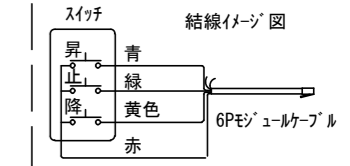
天井取付時



平面図

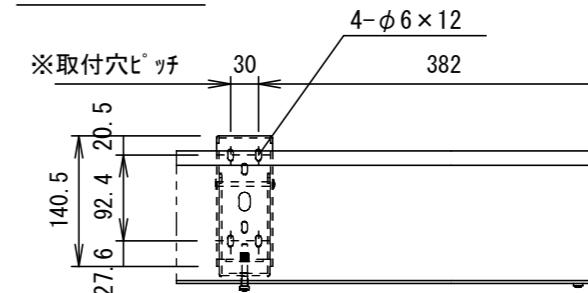


正面図

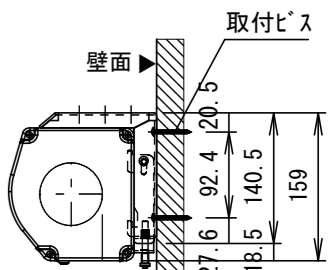


右側面図

壁面取付時



正面図



右側面図

詳細図 S=3:1

仕様

- 製品重量 21.4kg
- 材質(ケース部) アルミ製
- 塗装色(ケース部) ホワイト塗装
- 電源 AC100V 50/60Hz
- 消費電力 100W
- 制御 DC5V

- ※ 取付穴ピッチは推奨位置です。自由に変更することができます。
- ※ Y寸法は、電源コードを取り付けるために80mm以上空けて下さい。
- ※ 輸入商品のため予告なしに仕様変更する場合があります。
- ※ 電気配線配管工事(1次2次側共)及びスクリーンボックス、スイッチボックスは別途工事

付属品

- 壁埋込非自照スイッチ × 1個
- 6Pモジュールケーブル × 1本
- 取付用ビスセット × 1式
- リミット調整用六角レンチ × 1本
- セッティングプラケット × 2個
- 取扱説明書 × 1冊

各部名称

①	スクリーン(グランヴェーホワイト)
②	スクリーンケース
③	ボトムバー
④	ボトムキャブ
⑤	セッティングプラケット



株式会社 キクチ科学研究所

△				UNIT	mm	SCALE	1/10	
△				ANGLE	3rd			
△				TOLERANCE				
△				DATE				2020.06.17
△				TITLE				外観詳細図
	DATE	REVISION	SIGN	MODEL NO.				GEA-RC120AFW
PLANNED BY	DRAWN BY	CHECKED BY	APPROVED BY	DRAWING NO.				TUF17B
	TANAKA			MODEL NAME				電動巻上型スクリーン