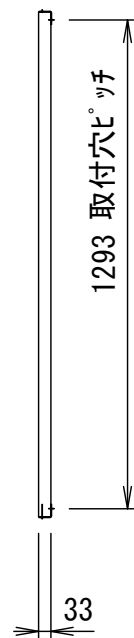
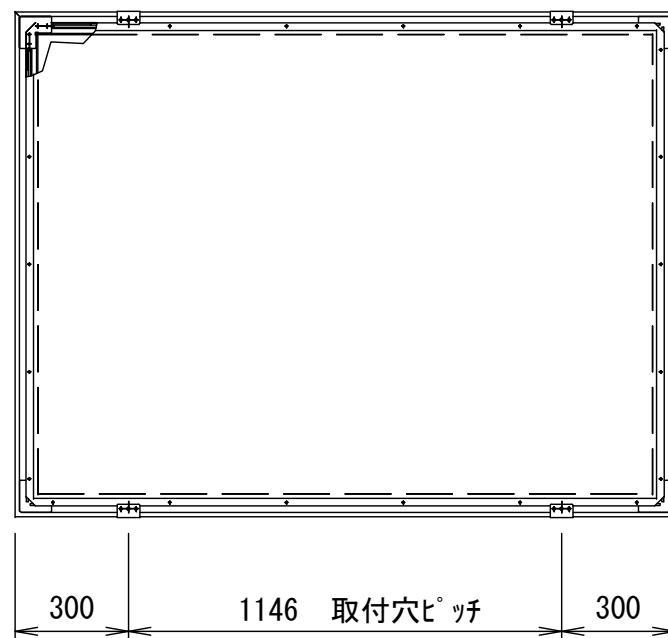


正面図

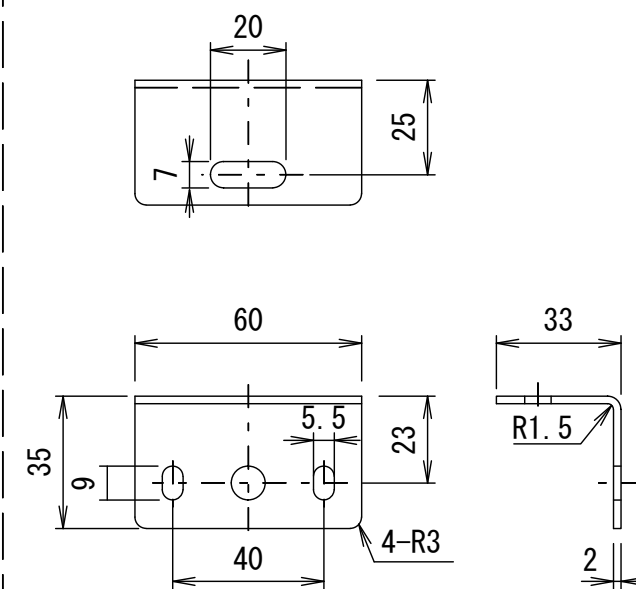


側面図



背面図

取付金具



規格	SPCC t2.0
仕上	焼付塗装
色	黒色

単位 = mm

重量 = 10.0kg

※輸入品のため予告なしに仕様変更する場合があります。

△				UNIT	mm	SCALE	1/15
△				ANGLE	3rd		
△				TOLERANCE			
△				DATE	2016. 01. 26		
△				TITLE	外観詳細図		
△				DATE	REVISION	SIGN	
	PLANNED BY	DRAWN BY	CHECKED BY	APPROVED BY	DRAWING NO.		
		TSUBATA			SQA261		
	MODEL NAME	パネル型スクリーン				MODEL NO.	GPA-80W