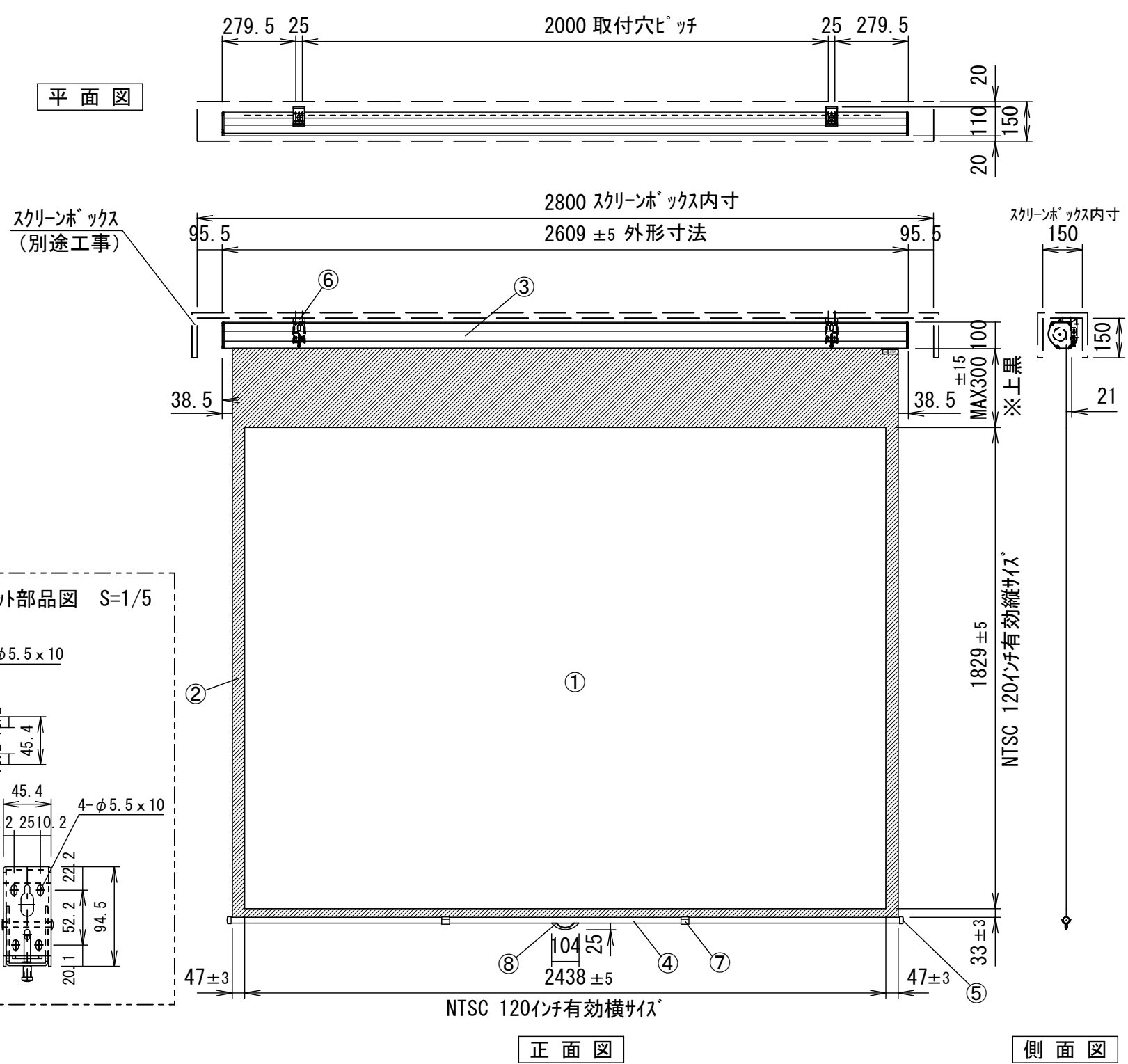


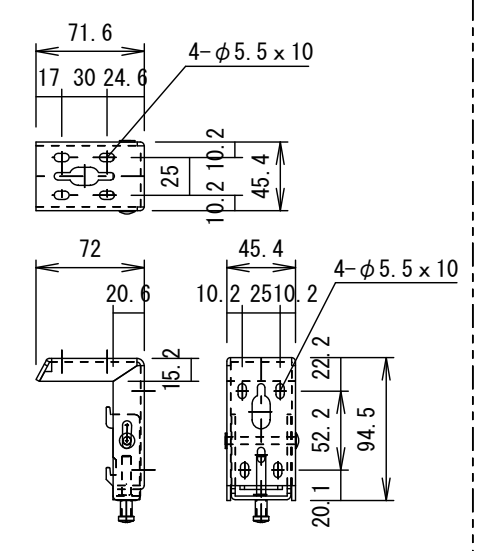
平面図



正面図

側面図

⑥セッティングブラケット部品図 S=1/5



仕様

- 製品重量 14.8kg
- 材質(ケース部) アルミ製
- 塗装色(ケース部) ホワイト塗装
- フリーストップ・スローアップ機構

付属品

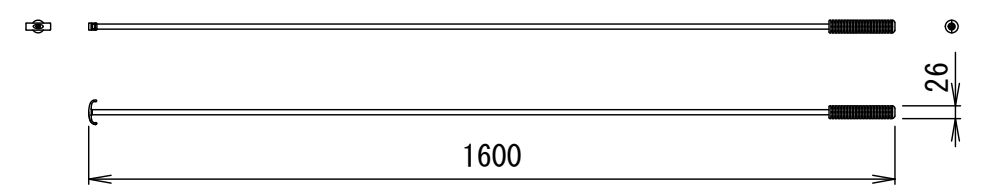
- セッティングブラケット × 1式
- プルバー(引下げ棒) × 1本
- 取付用ビスセット × 1式
- 取扱説明書 × 1冊

各部名称

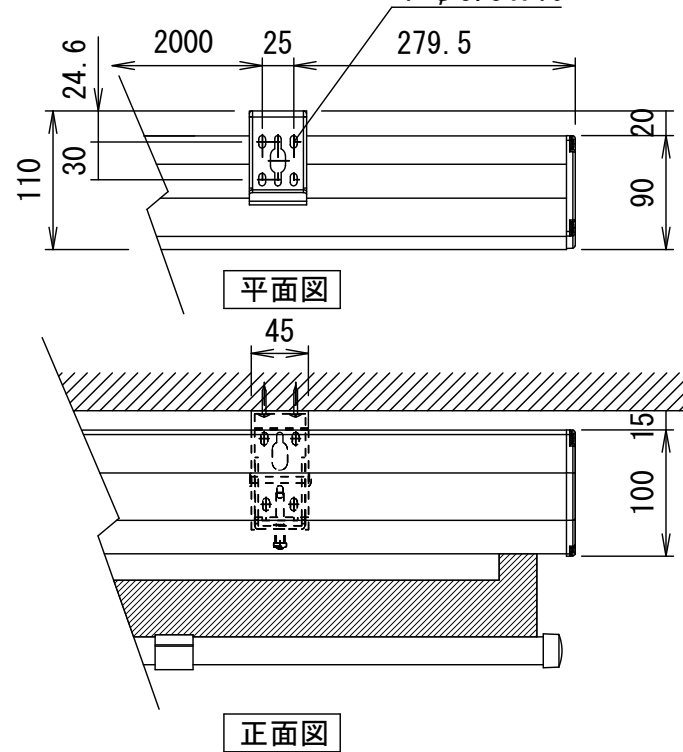
①	スクリーン(グリーン/ブルーホワイト)
②	マスク
③	スクリーンケース
④	ボトムバー
⑤	ボトムキャップ
⑥	セッティングブラケット
⑦	パーストップバー
⑧	ハンドル

※取付穴ピッチは推奨の位置です。任意で移動することができます。  
 ※上黒寸法はMAX300mmです。  
 ※スクリーン生地出し位置はフリーストップです。止めたい位置でハンドルを握って約3秒静止させ、  
 ロックが掛かった事を確認してから手をはなすとスクリーン生地がストップします。  
 ※輸入商品のため予告なしに仕様変更する場合があります。

プルバー(引下げ棒) S=1/15

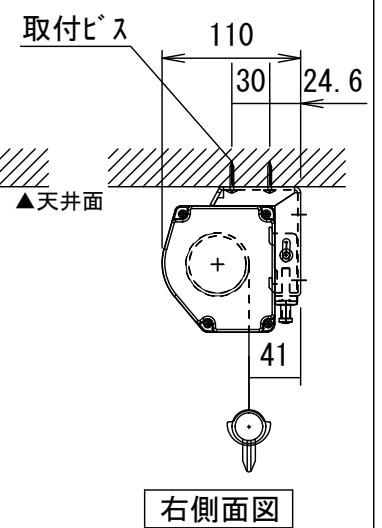


天井取付時



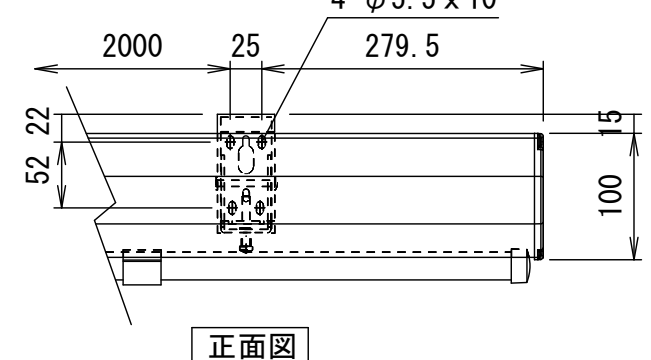
正面図

詳細図 S=1/6

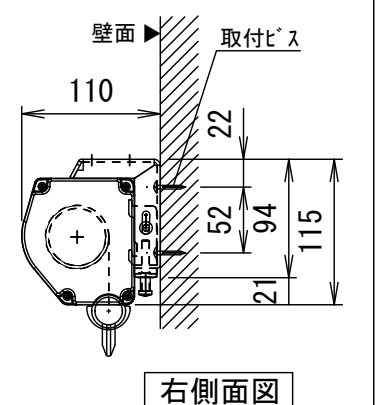


右側面図

壁面取付時



正面図



右側面図

△6				UNIT	mm	SCALE	1/20
△5				ANGLE	3rd		
△4				TOLERANCE			
△3				DATE	2016. 07. 20		
△2				TITLE	外観詳細図		
△1				MODEL NAME	手動巻き上げスクリーン		
				MODEL NO.	GSR-120W		
	DATE	REVISION	SIGN	PLANNED BY	DRAWN BY	CHECKED BY	APPROVED BY
					TSUBATA		
							DRAWING NO. SQG20F