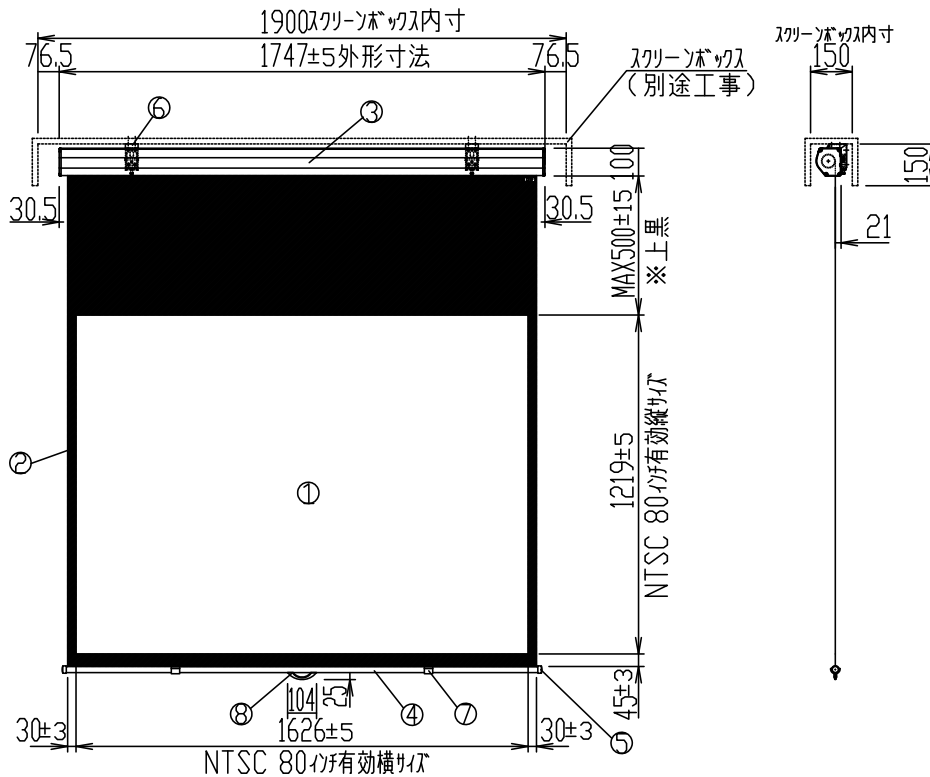
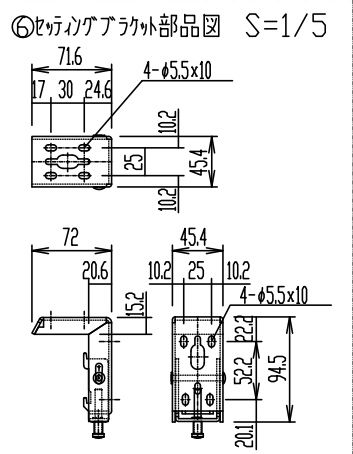


平面図



正面図

側面図



仕様

- 製品重量 9.2kg
- 材質(ケース部) プラスチック製
- 塗装色(ケース部) ホワイト塗装
- フリーストップ・スローアップ機構

付属品

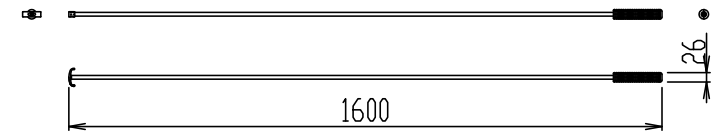
- セッティングブラケット × 1式
- アルバ-(引下げ棒) × 1本
- 取付用ビスセット × 1式
- 取扱説明書 × 1冊

各部名称

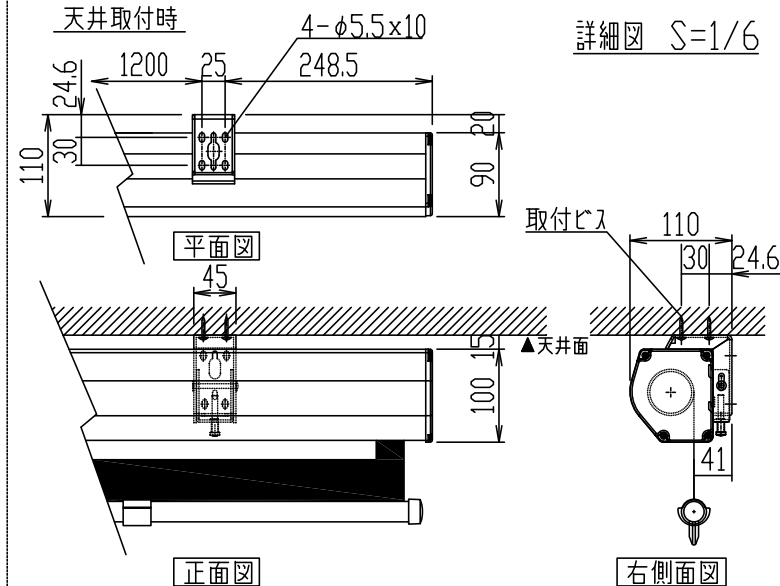
①	スクリーン(ガラスグレーホワイト)
②	マスク
③	スクリーンケース
④	ボトムバー
⑤	ボトムキャップ
⑥	セッティングブラケット
⑦	フリーストップバー
⑧	ハンドル

※取付穴ピッチは推奨の位置です。任意で移動することができます。
 ※上黒寸法はMAX500mmです。
 ※スクリーン生地出し位置はフリーストップです。止めたい位置でハンドルを握って約3秒静止させ、
 0%が掛かった事を確認してから手をはなすとスクリーン生地がスライドします。
 ※輸入商品のため予告なしに仕様変更する場合があります。

アルバ-(引下げ棒) S=1/15

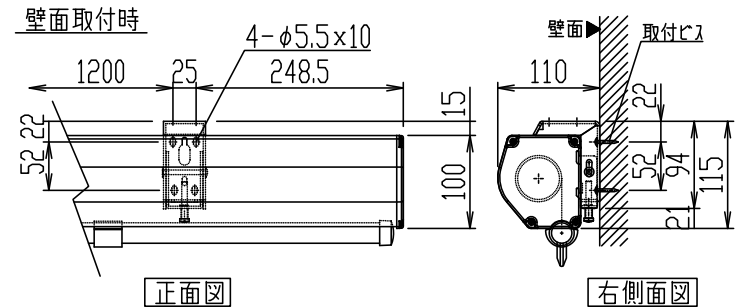


詳細図 S=1/6



正面図

右側面図



正面図

右側面図

△	DATE	REVISION	SIGN	UNIT	mm	SCALE	1/20
△	PLANNED BY	DRAWN BY	CHECKED BY	ANGLE	3rd		
△	DATE	2021.03.24	TITLE	TOLERANCE			
△	PLANNED BY	DRAWN BY	CHECKED BY	APPROVED BY	DRAWING NO.		
△		TSUBATA			SVC31C		外観詳細図
△	MODEL NAME	手動巻き上げスクリーン			MODEL NO.	GSR-80W	