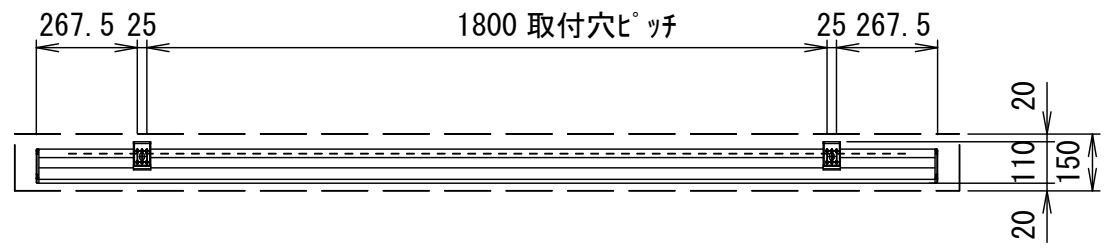
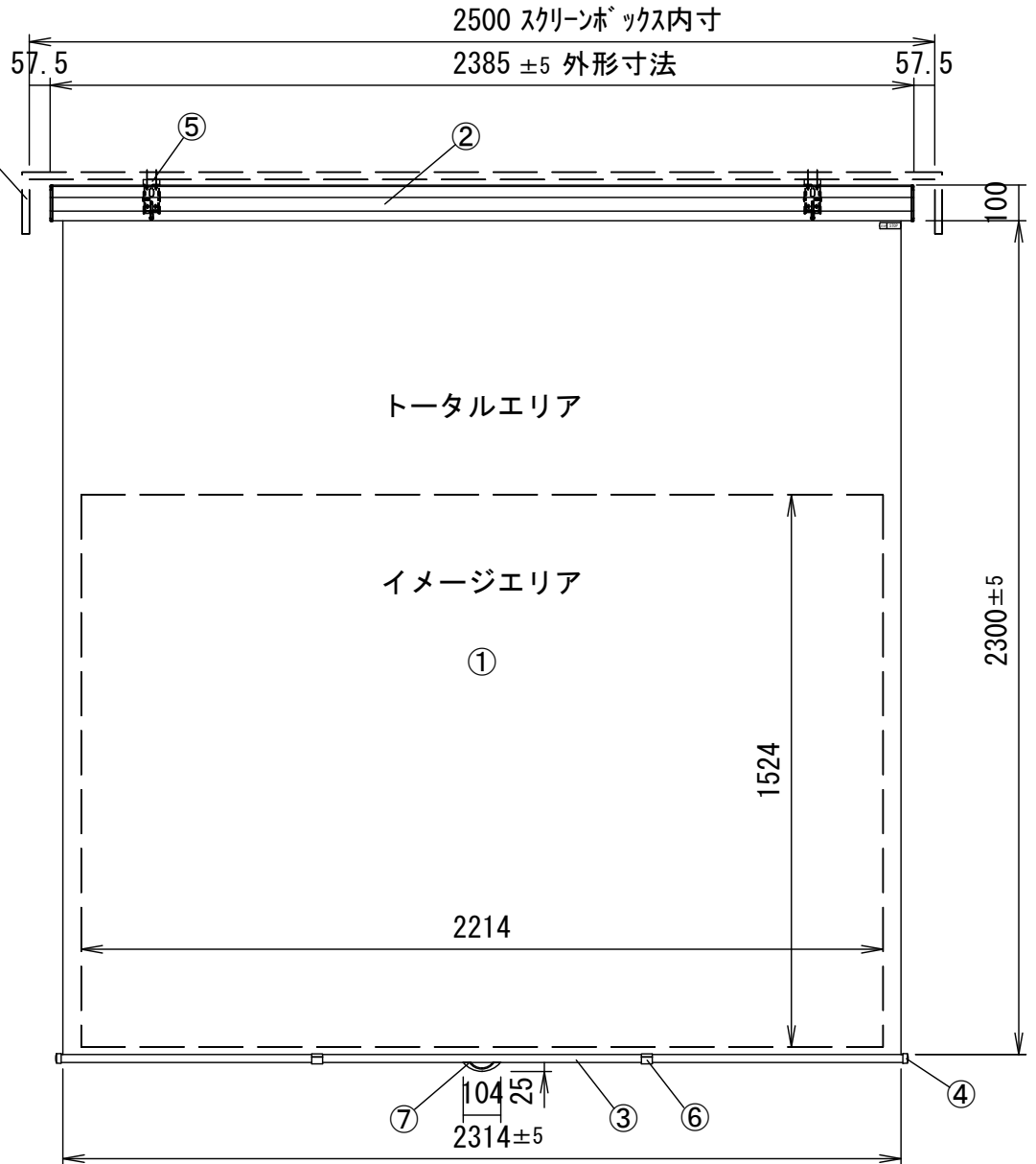


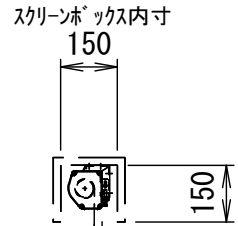
平面図



スクリーンボックス
(別途工事)

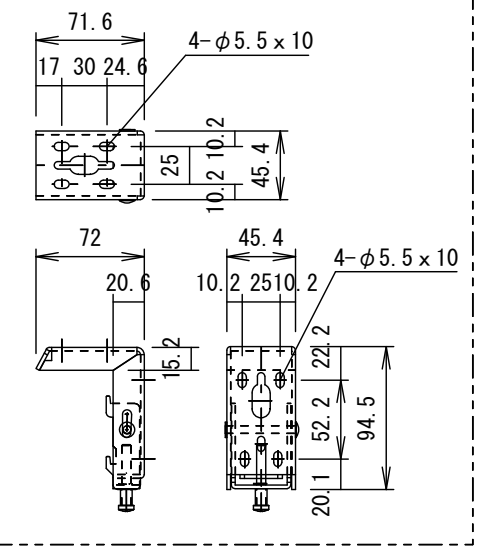


正面図

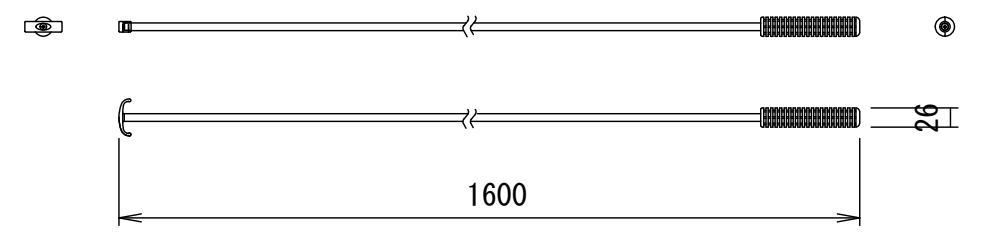


側面図

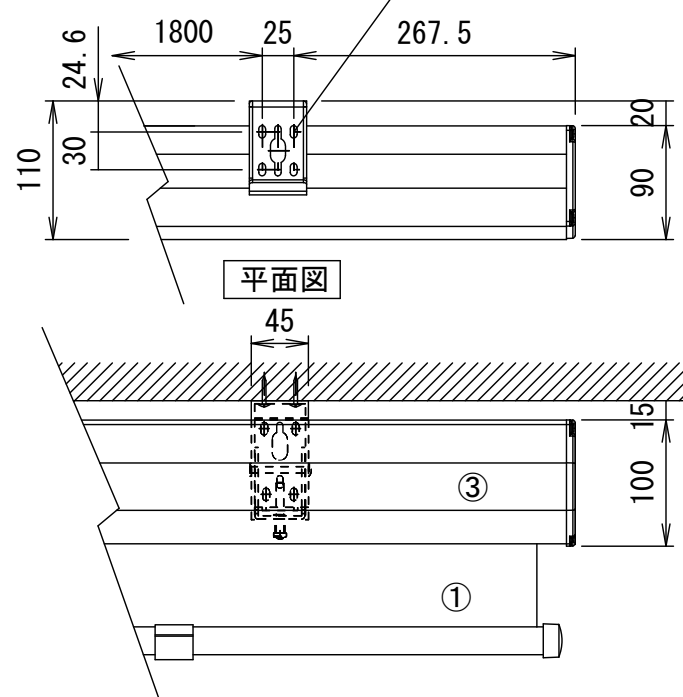
⑤セッティングブラケット部品図 S=1/5



プルバー(引下げ棒) S=1/10



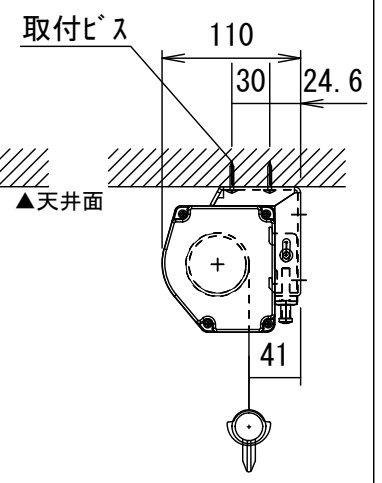
天井取付時



平面図

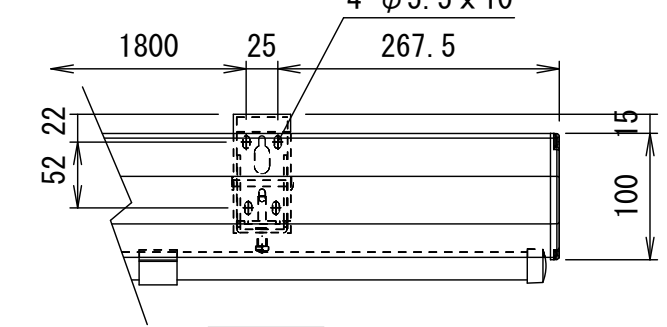
正面図

詳細図 S=1/6

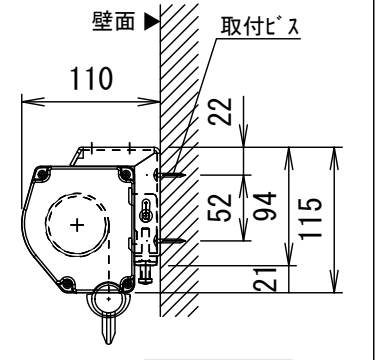


右側面図

壁面取付時



正面図



右側面図

仕様

- 製品重量 13.0kg
- 材質(ケース部) アルミ製
- 塗装色(ケース部) ホワイト塗装
- フリーストップ・スローアップ機構

付属品

- セッティングブラケット × 1式
- プルバー(引下げ棒) × 1本
- 取付用ビスセット × 1式
- 取扱説明書 × 1冊

各部名称

①	スクリーン
②	スクリーンケース
③	ボトムバー(白)
④	ボトムキャップ(白)
⑤	セッティングブラケット(白)
⑥	パーストップバー(白)
⑦	ハンドル(白)

※取付穴ピッチは推奨の位置です。任意で移動することができます。
 ※スクリーン生地出し位置はフリーストップです。止めたい位置でハンドルを握った約3秒静止させ、
 ロックが掛かった事を確認してから手をはなすとスクリーン生地がストップします。
 ※輸入商品のため予告なしに仕様変更する場合があります。

△6				UNIT	mm	SCALE	1/20		
△5				ANGLE	3rd				
△4				TOLERANCE					
△3				DATE				2009. 08. 07.	
△2				TITLE					
△1				SIGN				外観詳細図	
PLANNED BY	DATE	REVISION	DRAWING NO.						
	TSUBATA		SJH18E						
MODEL NAME				手動巻き上げスクリーン				MODEL NO.	GSR-100AFW