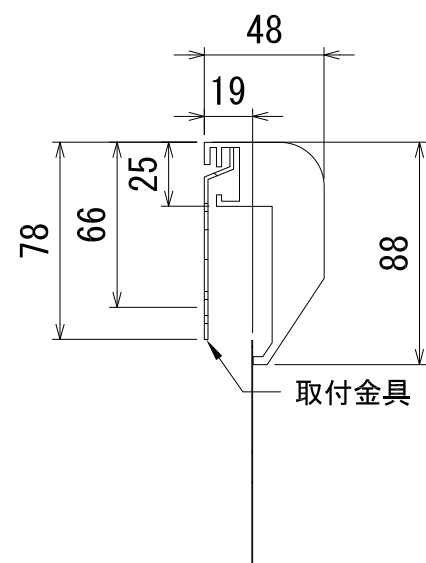
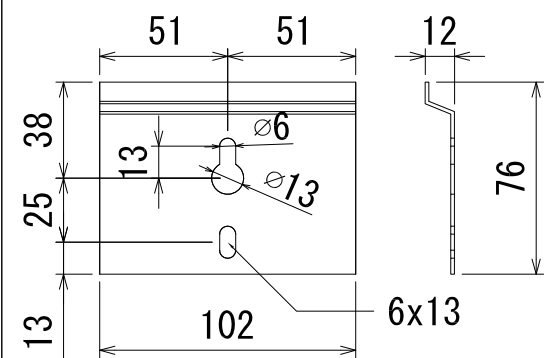


拡大図 S=1:3

外形寸法 (C)



取付金具 S=1:3

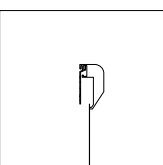


製品仕様

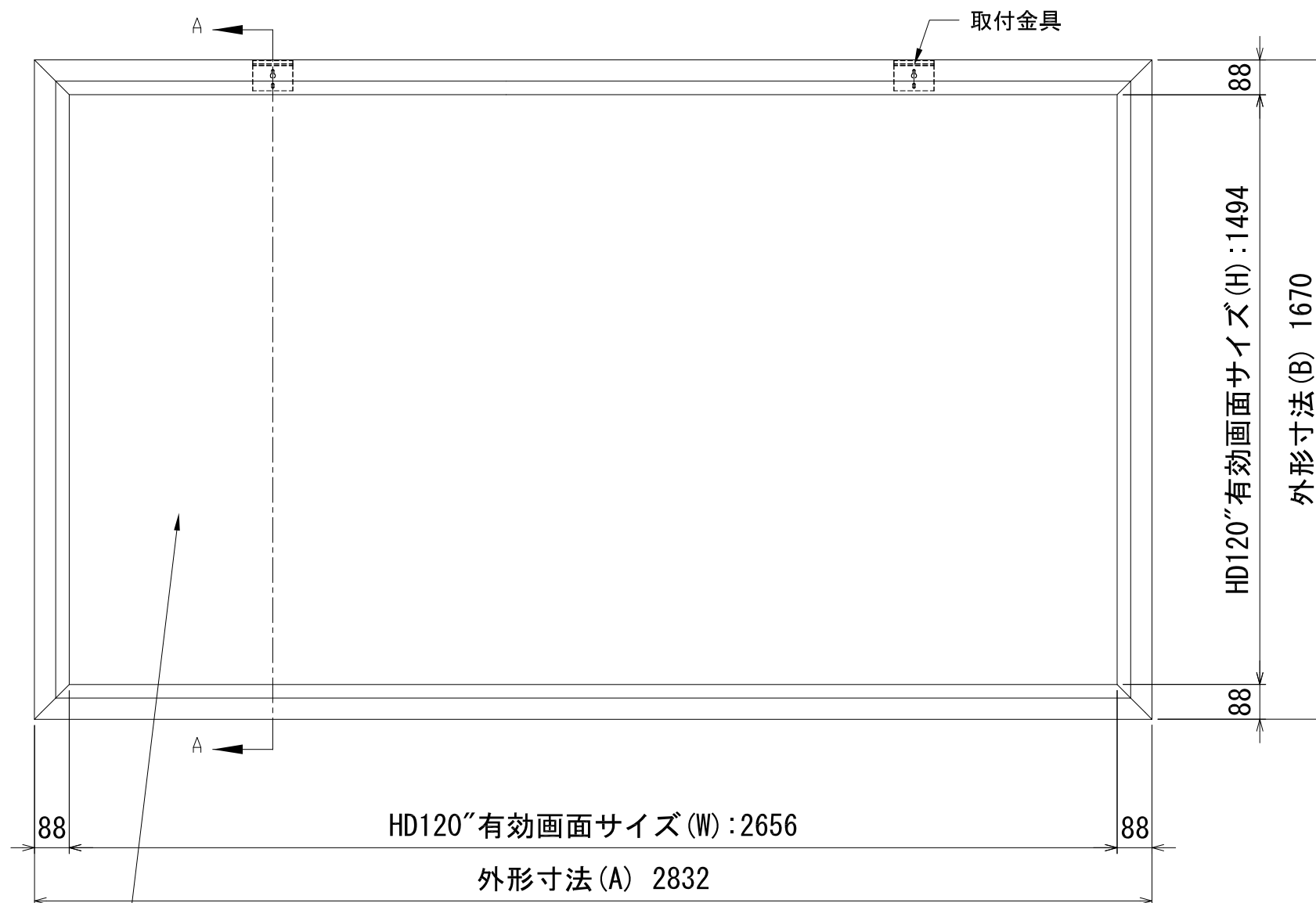
- 製品重量 : 21kg
- フレームカラー : ブラック

カスタマイズ

- スクリーン生地
 - ・ブラックダイヤモンド0.8 (BD08)
 - ・ブラックダイヤモンド1.4 (BD14)
 - ・スレート0.8 (SL08)
 - ・スレート1.2 (SL12)
- ※スレート1.2のみ防災対応生地



SECTION A-A



- スクリーン生地
 - ・ブラックダイヤモンド0.8 (BD08)
 - ・ブラックダイヤモンド1.4 (BD14)
 - ・スレート0.8 (SL08)
 - ・スレート1.2 (SL12)
- ※スレート1.2のみ防災対応生地



東京本社
東京都新宿区下落合3-12-35
TEL:03-3952-5131
FAX:03-3953-0051
http://www.kikuchi-screen.co.jp

REVISION

2020.01.08 作図

Project title

Building

Drawing Title

FIXED
TF-120HD

Date 2020.01.08 Scale A3 / 1:15

Check KIKUCHI Draw Y. SAKATA

No. SYUA09B

- 付属品
- ・取付金具×2
 - ・取扱説明書×1冊
 - ・取付用ビスセット×1

※製品の仕様及びデザインは改良等のため、予告なく変更する場合があります。