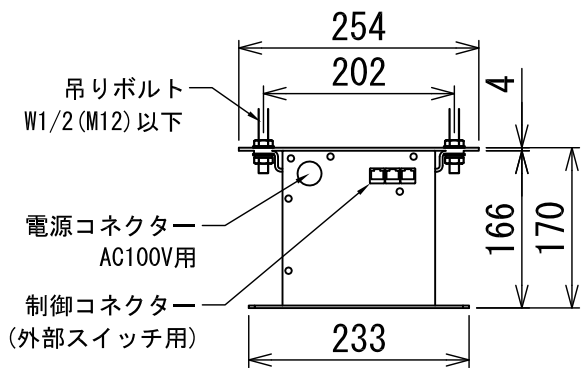
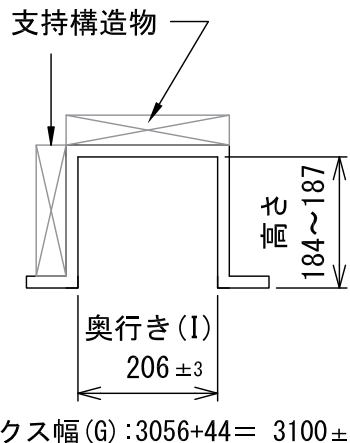


拡大図A(シーリングブラケット) S=1:8



スクリーンボックスサイズ



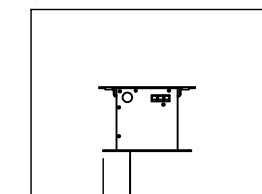
カスタマイズ

- スクリーン生地
 - ・スレート0.8(SL08)
 - ・スレート1.2(SL12)
- ※スレート1.2のみ防災対応生地

- 製品仕様
- 製品重量：48kg
 - 消費電力：160W
 - 電源：AC100V 50/60Hz
 - ケースカラー：ホワイト

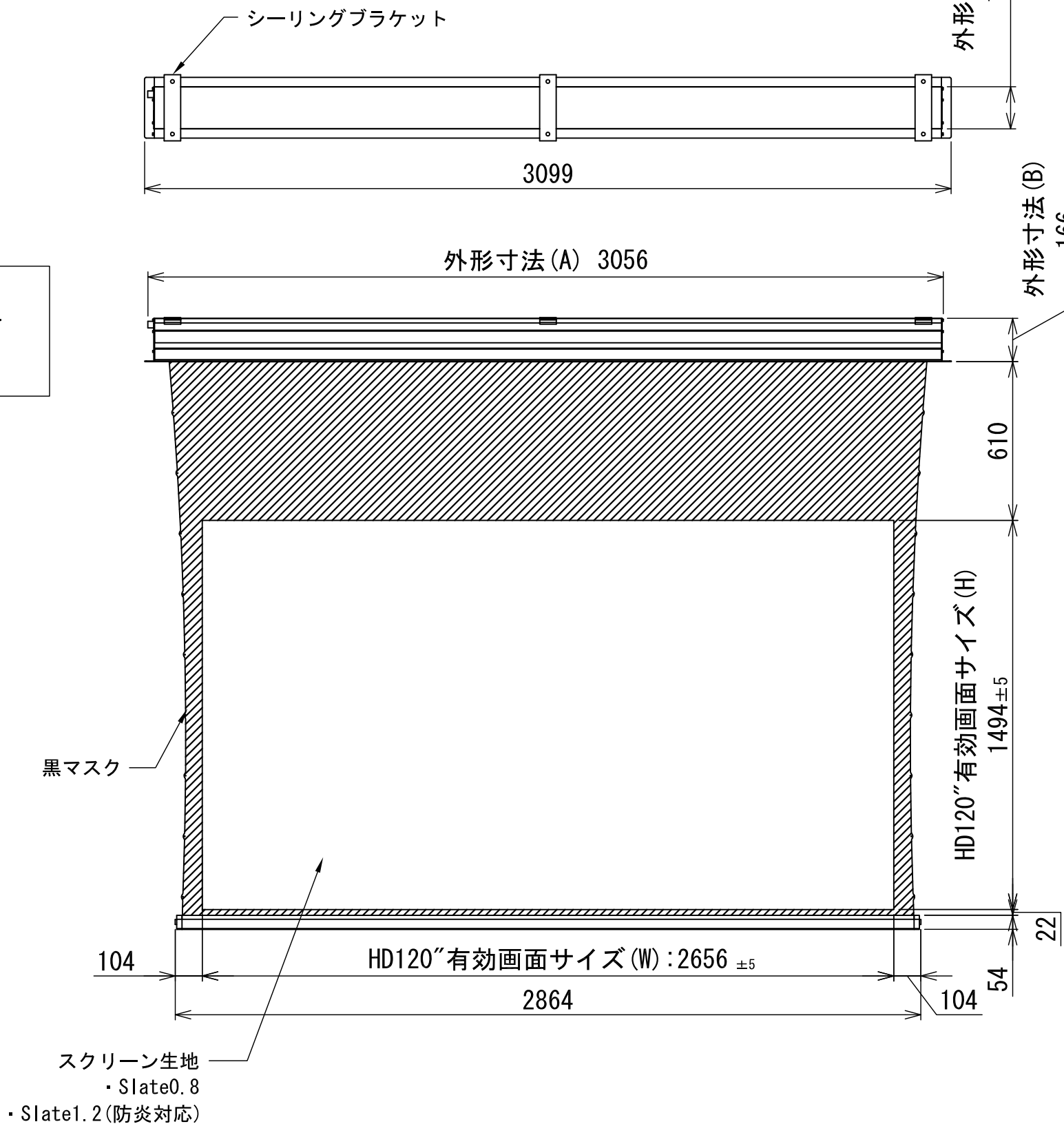
※各ブラケットの位置は任意で移動することができます。
 ※製品の仕様及びデザインは改良等のため、予告なく変更する場合があります。
 ※スクリーンの昇降ストロークは1インチ単位でカスタム延長(有償)が可能です。

拡大図A



71

54
21



東京本社
 東京都新宿区下落合3-12-35
 TEL:03-3952-5131
 FAX:03-3953-0051
<http://www.kikuchi-screen.co.jp>

REVISION	
2020.01.08	作図

Project title
 -

Building
 -

Drawing Title	
Motorized [埋込ボックス] 5MFL-120HD	
Date	Scale
2020.01.08	A3 / 1:20
Check	Draw
KIKUCHI	Y. SAKATA
No.	-
SYUA08N	-

- 付属品
- ・赤外線リモコン (リチウム式コイン型電池内蔵)
 - ・壁スイッチ
 - ・シーリングブラケット×3
 - ・電源コード(2m)×1
 - ・取扱説明書×1冊
 - ・取付用ビスセット×1