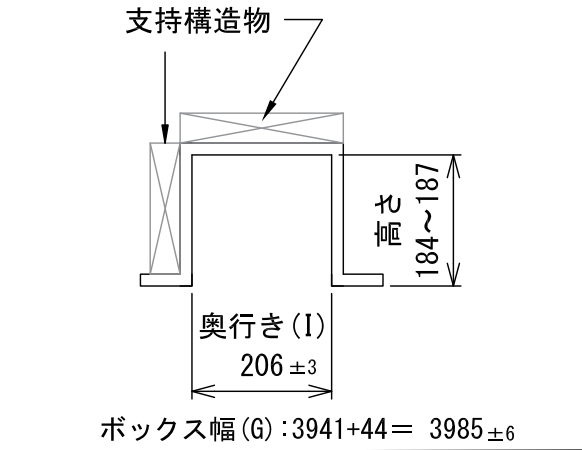


スクリーンボックスサイズ



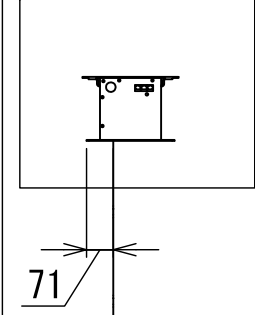
カスタマイズ

- スクリーン生地
 - ・スレート0.8 (SL08)
 - ・スレート1.2 (SL12)
 - ※スレート1.2のみ防災対応生地

- 製品仕様
- 製品重量 : 73kg
 - 消費電力 : 160W
 - 電源 : AC100V 50/60Hz
 - ケースカラー : ホワイト

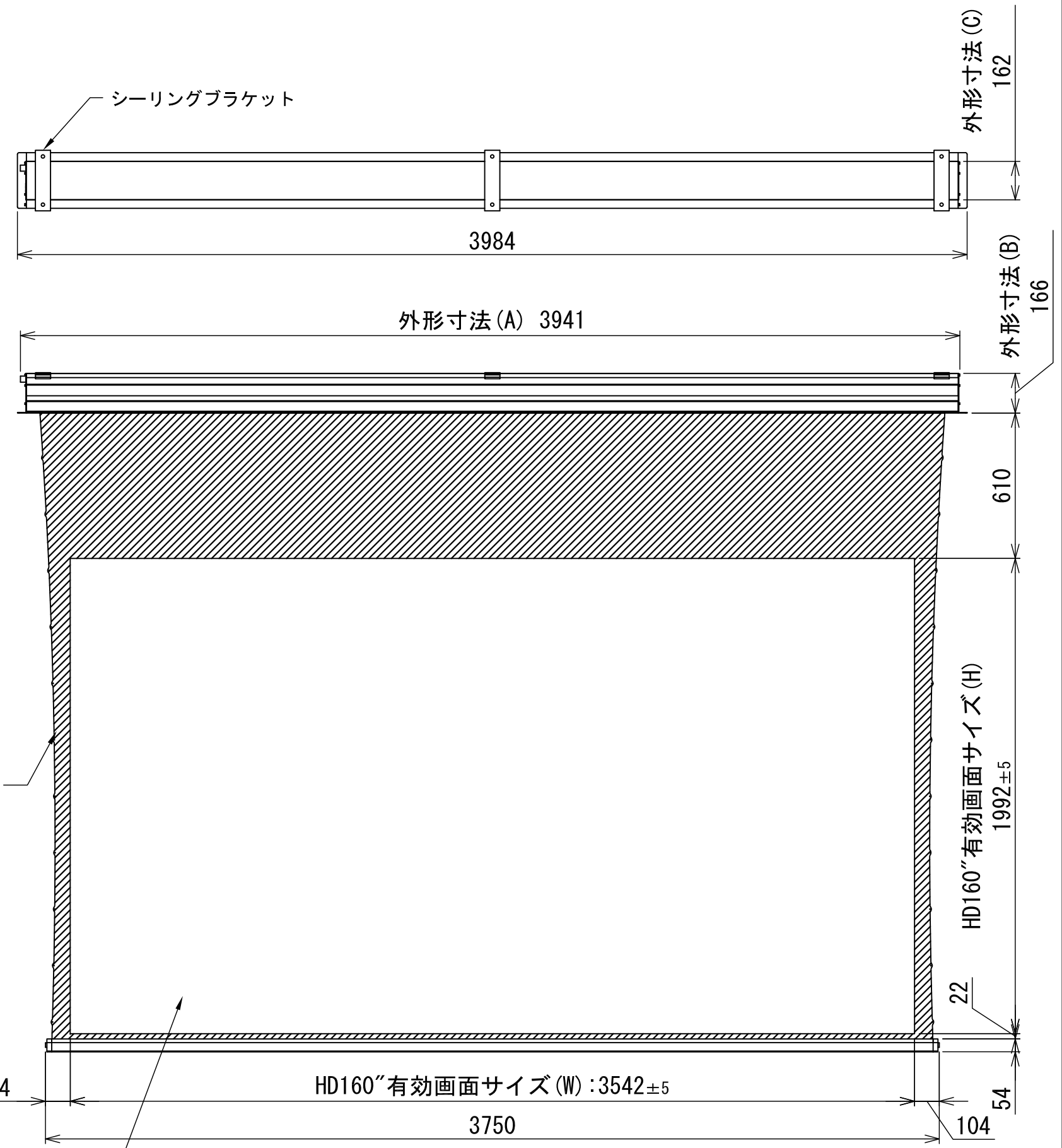
※各ブラケットの位置は任意で移動することができます。
 ※製品の仕様及びデザインは改良等のため、予告なく変更する場合があります。
 ※スクリーンの昇降ストロークは1インチ単位でカスタム延長(有償)が可能です。

拡大図A



黒マスク

スクリーン生地
 ・Slate0.8
 ・Slate1.2(防災対応)



東京本社
 東京都新宿区下落合3-12-35
 TEL: 03-3952-5131
 FAX: 03-3953-0051
 http://www.kikuchi-screen.co.jp

REVISION	
2020.01.08	作図

Project title
 -

Building
 -

Drawing Title
Motorized
[埋込ボックス]
5MFL-160HD

Date	Scale
2020.01.08	A3 / 1:20

Check	Draw
KIKUCHI	Y. SAKATA

No.	-
SYUA08N	-

- 付属品
- ・赤外線リモコン (リチウム式コイン型電池内蔵)
 - ・壁スイッチ
 - ・シーリングブラケット×3
 - ・電源コード(2m)×1
 - ・取扱説明書×1冊
 - ・取付用ビスセット×1