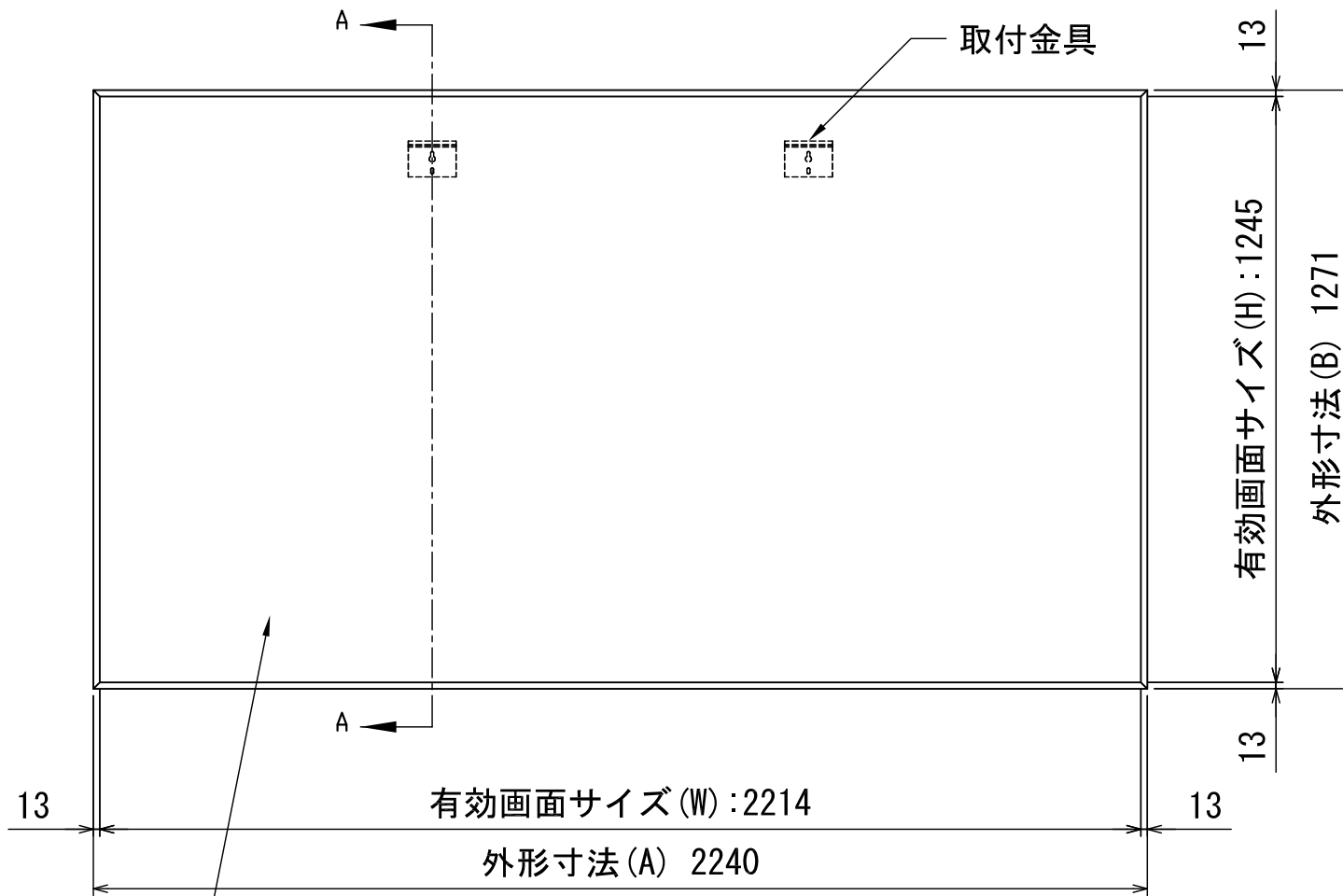


SECTION A-A



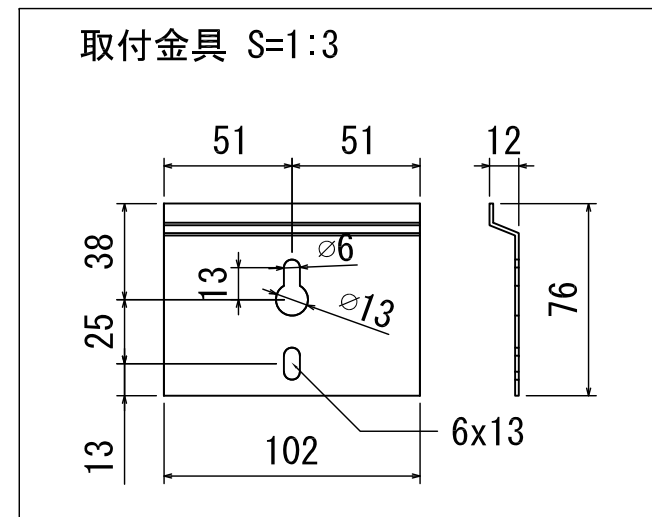
製品仕様  
■製品重量 : 25kg  
■フレームカラー : ブラック

カスタマイズ

■スクリーン生地  
・スレート0.8 (SL08)  
・スレート1.2 (SL12)  
※スレート1.2のみ防炎対応生地

スクリーン生地  
・スレート0.8 (SL08)  
・スレート1.2 (SL12)  
※スレート1.2のみ防炎対応生地

※製品の仕様及びデザインは改良等のため、予告なく変更する場合があります。



REVISION

2021.03.22 作図

Project title

Building

Drawing Title

Zero Edge Pro  
ZSL-100HD

Date 2021.03.22 Scale A3 / 1:15

Check KIKUCHI Draw Y. SAKATA

No. SYVC22D

付属品  
・取付金具×2  
・取扱説明書×1冊  
・取付用ビスセット×1