

- 仕様**
- 製品重量 14.8kg
 - 材質(ケース部)アルミ製
 - 塗装色(ケース部)ホワイト塗装
 - 電源 AC100V 50/60Hz
 - 消費電力 85W
 - 制御 DC24V
- オプション**
- スクリーンボックス
 - ワイヤレスリモコン
 - フローティングマウントブラケット

- 付属品**
- 埋め込み型スイッチ × 1個
 - セッティングブラケット × 2式
 - 取付用ビスセット × 1式
 - 取扱説明書 × 1冊
- 別途工事**
- 電気配線、配管工事(1次・2次側共)、スイッチボックス・スクリーンボックス

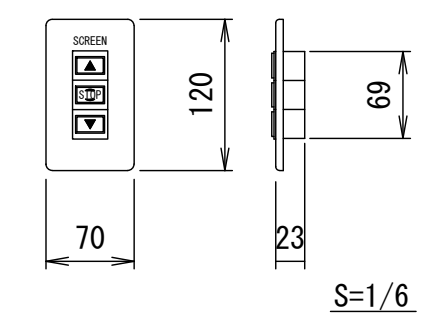
各部名称

①	スクリーン	ホワイトマットスクリーン(W)	TGE-W
②	マスク	ビエッジシルバースクリーン(BG)	TGE-BG
③	ケース		
④	ボトムカバー		
⑤	ボトムキャップ		
⑥	ボトムキャップクッション		
⑦	セッティングブラケット(スライド可能)		
⑧	サイドカバー		

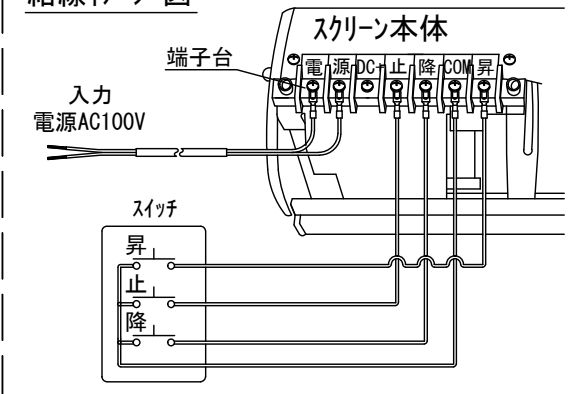
※上部マスク寸法は内部リミットスイッチにて調整可能(0~400)
 ※取付穴ピッチは推奨の位置です。任意で移動することができます。
 ※製品の仕様およびデザインは改良等のため予告なく変更する場合があります。

KIKUCHI 株式会社 キクチ科学研究所

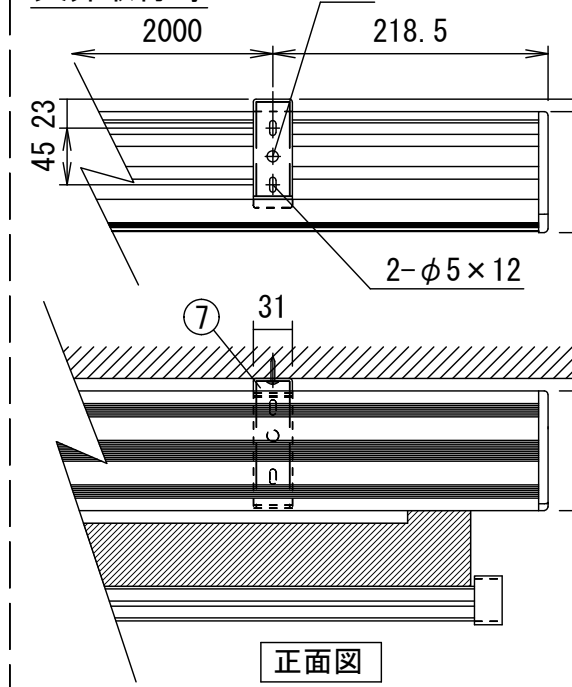
埋め込み型スイッチ



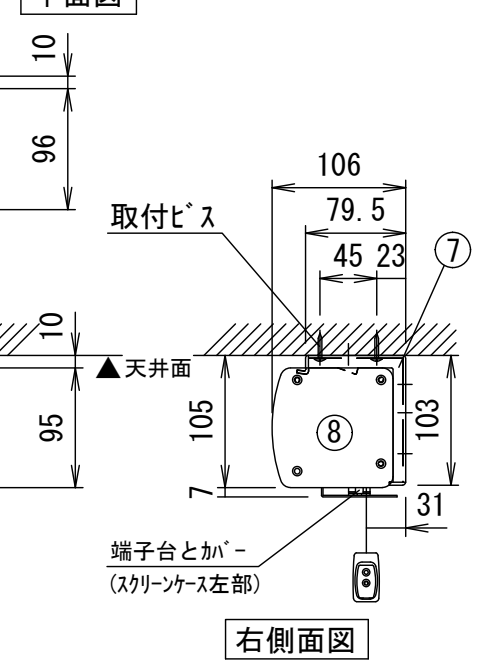
結線イメージ図



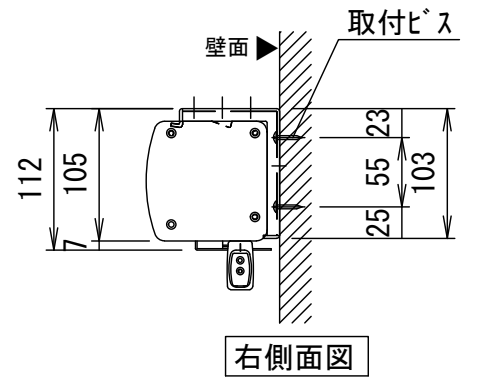
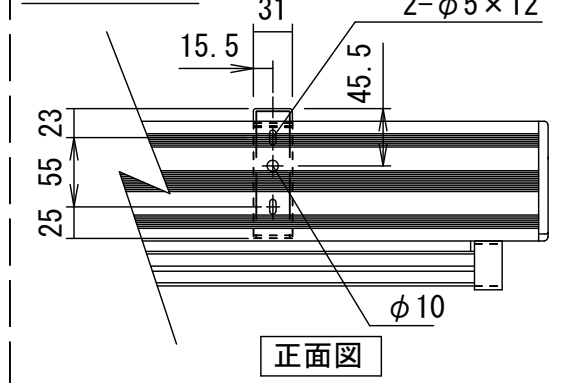
天井取付時



詳細図S=1/6



壁面取付時



△				UNIT	mm	SCALE		
△				ANGLE	3rd		1/20	
△				TOLERANCE				
△				DATE	2015. 10. 09			
△				TITLE	外観詳細図			
△				MODEL NAME	電動巻上スクリーン (プロテクターケース)			
△				MODEL NO.	TGE-100HD			
DATE				REVISION				SIGN
PLANNED BY	DRAWN BY	CHECKED BY	APPROVED BY	DRAWING NO.				
	TSUBATA			SPJ09G				