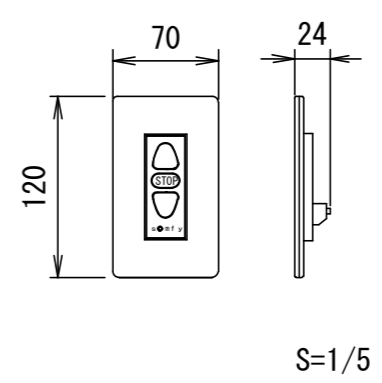
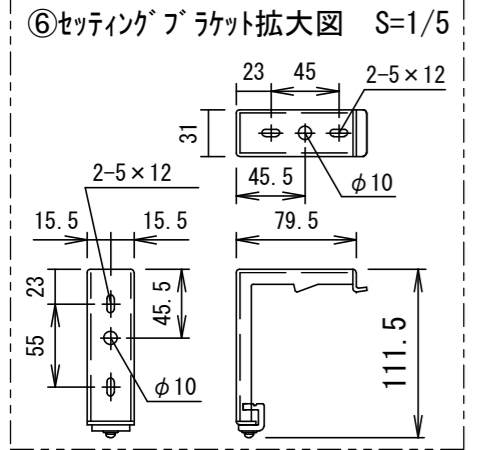
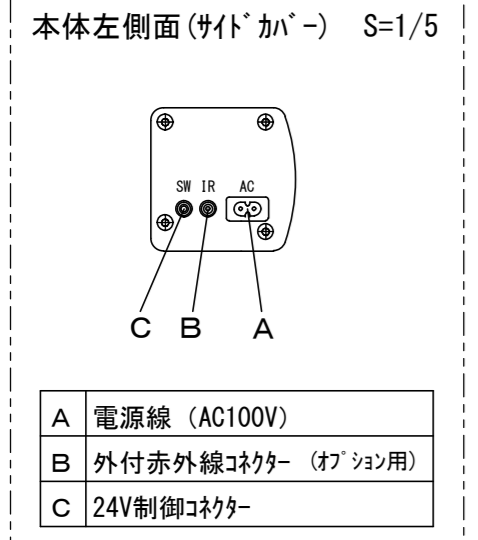
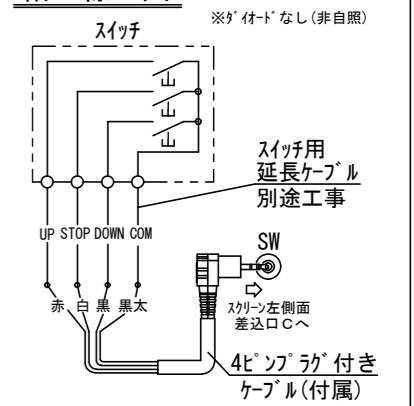


壁埋め込みスイッチ



結線図



- 仕様
- 製品重量 約11.3kg
  - 材質 (ケース部) アルミ製
  - 塗装色 (ケース部) メタリック塗装
  - 電源 AC100V 50/60Hz
  - 消費電力 110W
  - 制御 DC24V

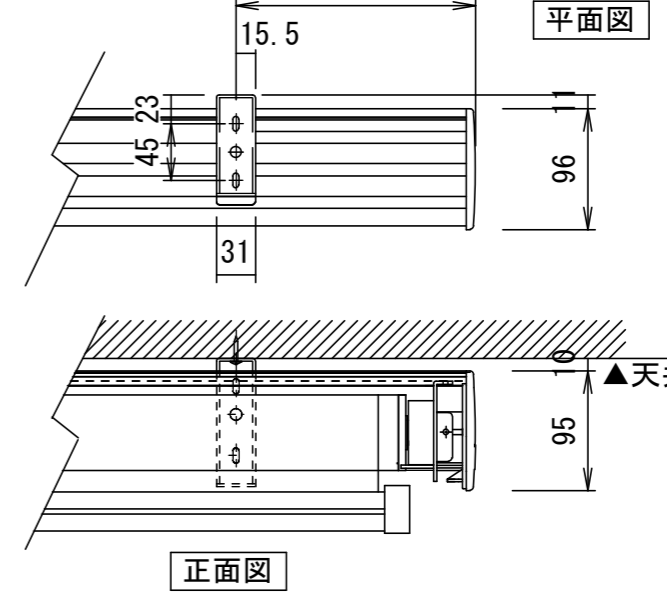
- 付属品
- 壁埋め込みスイッチ × 1個
  - 4芯ケーブル付きケーブル(約300mm) × 1本
  - セッティングブラケットセット × 1式
  - 電源コード(2m) × 1本
  - 取付用ビスセット × 1式 (六角レンチを含む)
  - 取扱説明書 × 1冊

各部名称

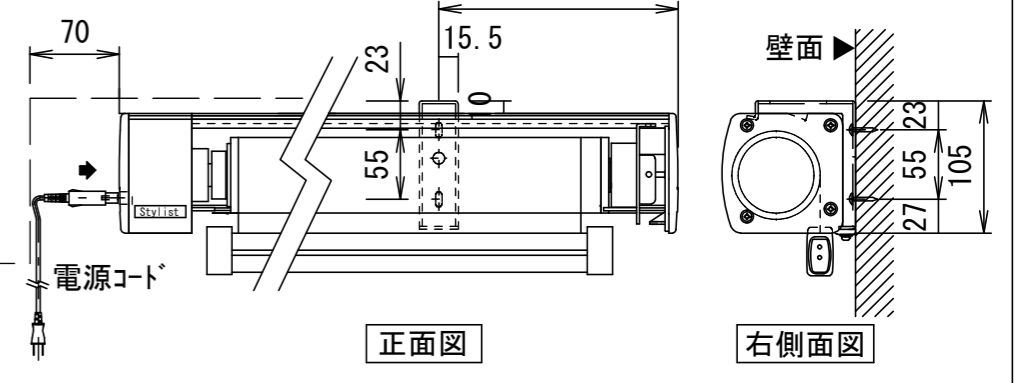
|   |              |            |         |
|---|--------------|------------|---------|
| ① | スクリーン        | ホワイトマット(W) | SEC-RCW |
| ② | ボトムカバー       |            |         |
| ③ | ボトムキャップ      |            |         |
| ④ | ボトムキャップクッション |            |         |
| ⑤ | リアケース        |            |         |
| ⑥ | セッティングブラケット  |            |         |
| ⑦ | サイドカバー       |            |         |

※取付穴ピッチは推奨の位置です。任意で移動することができます。  
 ※製品の仕様およびデザインは改良等のため予告なく変更する場合があります。  
 ※上黒寸法は工場出荷時200mmです。リミッター調整によりMAX500mmまで設定が出来ます。(図面は上黒MAX500)  
 ※スイッチ用延長ケーブルは別途工事、推奨ケーブルはカネ電機(株) D202-4P。

天井取付時



壁面取付時



注意・・・ケース左側は電源ケーブル差込口がある為、ボックス等に入れる時はスペースを70mm以上空けて下さい。

|                          |          |            |              |              |      |
|--------------------------|----------|------------|--------------|--------------|------|
| △                        |          | UNIT       | mm           | SCALE        |      |
| △                        |          | ANGLE      | 3rd          |              | 1/20 |
| △                        |          | TOLERANCE  |              |              |      |
| △                        |          | DATE       | 2022. 04. 01 |              |      |
| △                        |          | TITLE      | 外観仕様図        |              |      |
|                          | DATE     | REVISION   | SIGN         |              |      |
| PLANNED BY               | DRAWN BY | CHECKED BY | APPROVED BY  | DRAWING NO.  |      |
|                          | TANAKA   |            |              | TWD01D       |      |
| MODEL NAME               |          |            |              | MODEL NO.    |      |
| Stylist 電動巻き上げタイプ (接点制御) |          |            |              | SEC-RC100WXW |      |