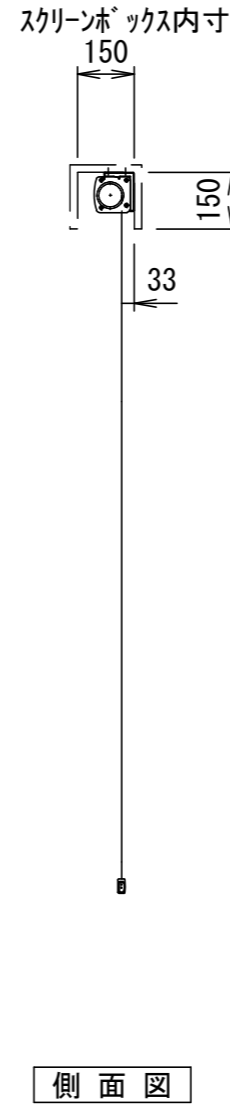
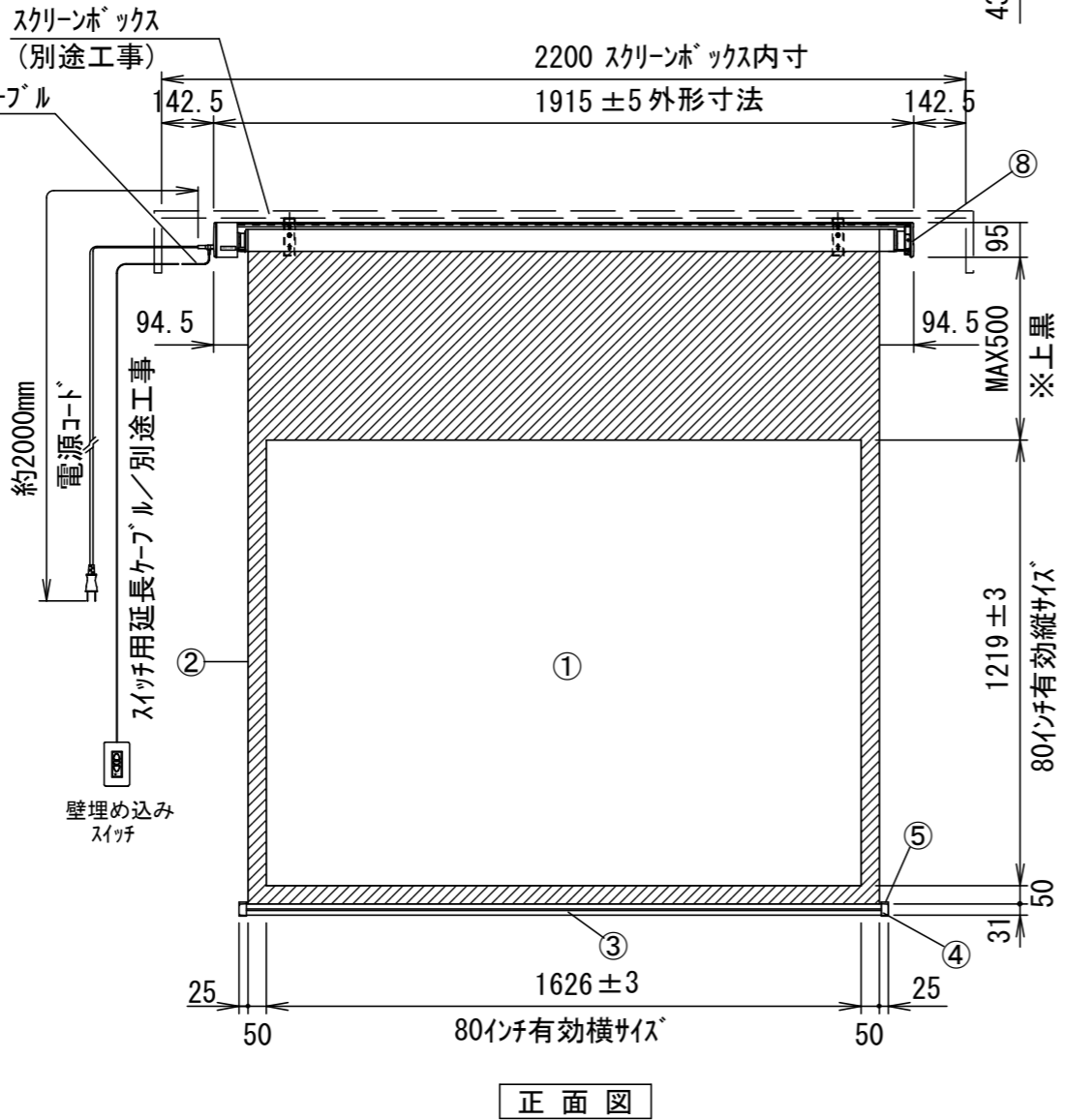
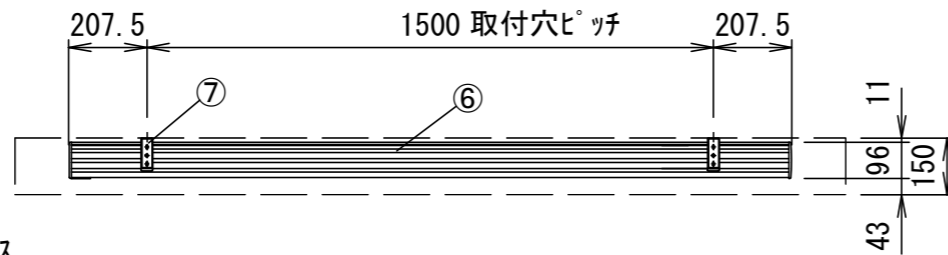


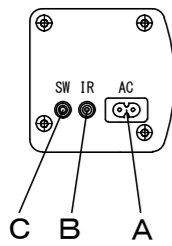
平面図



正面図

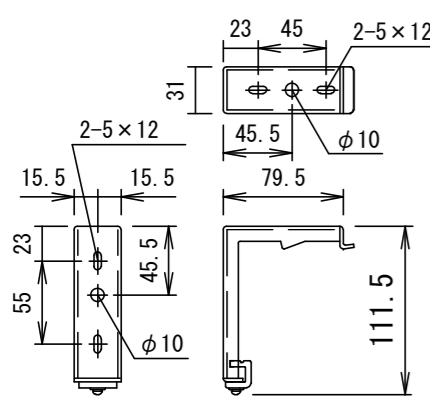
側面図

本体左側面(サイドカバー) S=1/5



A	電源線 (AC100V)
B	外付赤外線コネクタ (オプション用)
C	24V制御コネクタ

⑥セッティングブラケット拡大図 S=1/5



仕様

- 製品重量 約8.7kg
- 材質 (ケース部) アルミ製
- 塗装色 (ケース部) メタリック塗装
- 電源 AC100V 50/60Hz
- 消費電力 110W
- 制御 DC24V

付属品

- 壁埋め込みスイッチ × 1個
- 4ピンプラグ付きケーブル(約300mm) × 1本
- セッティングブラケットセット × 1式
- 電源コード(2m) × 1本
- 取付用ビスセット × 1式 (六角レンチを含む)
- 取扱説明書 × 1冊

各部名称

①	スクリーン	ホワイトマット(W)	SEC-RCW
②	ボトムカバー		
③	ボトムキャップ		
④	ボトムキャップクッション		
⑤	リアケース		
⑥	セッティングブラケット		
⑦	サイドカバー		

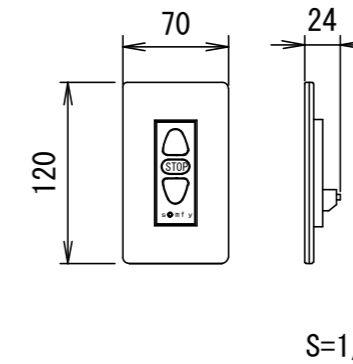
※取付穴ピッチは推奨の位置です。任意で移動することができます。

※製品の仕様およびデザインは改良等のため予告なく変更する場合があります。

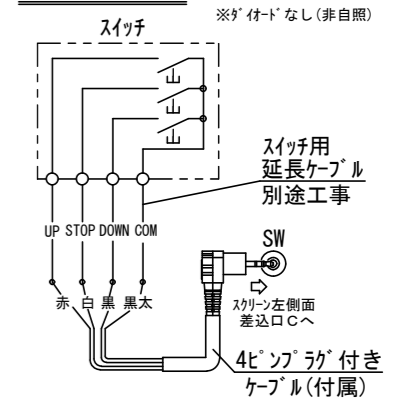
※上黒寸法は工場出荷時200mmです。リミッター調整によりMAX500mmまで設定が出来ます。(図面は上黒MAX500)

※スイッチ用延長ケーブルは別途工事、推奨ケーブルはカネ電機(株) D202-4P。

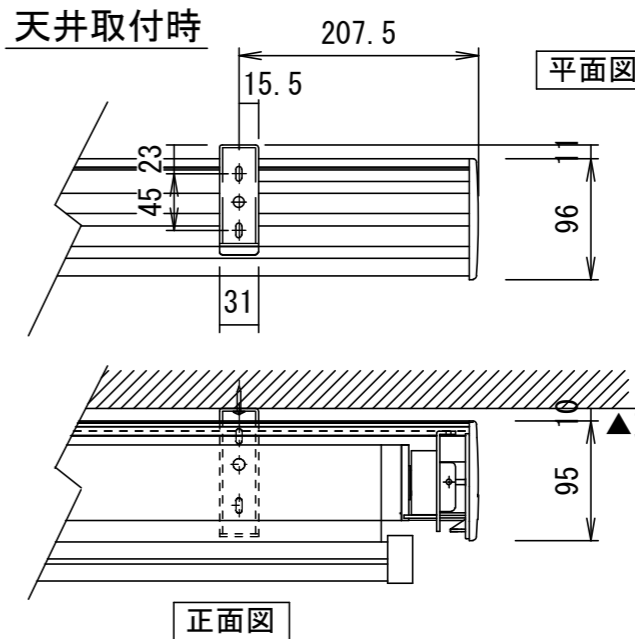
壁埋め込みスイッチ



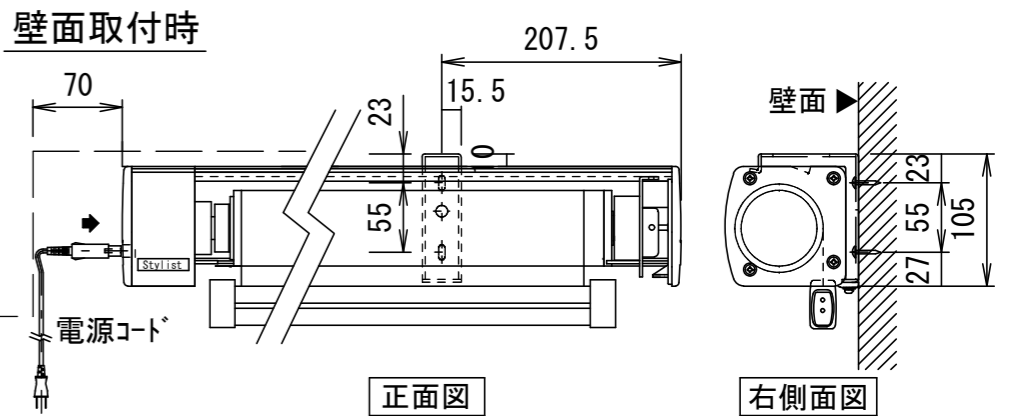
結線図



天井取付時



壁面取付時



注意・・・ケース左側は電源ケーブル差込口がある為、ボックス等に入れる時はスペースを70mm以上空けて下さい。

△6			UNIT	mm	SCALE
△5			ANGLE	3rd	1/20
△4			TOLERANCE		
△3			DATE	2022. 03. 31	
△2			TITLE	外観仕様図	
△1			DATE	REVISION	SIGN
	PLANNED BY	DRAWN BY	CHECKED BY	APPROVED BY	DRAWING NO.
		TANAKA			TWC31H
	MODEL NAME	Stylist 電動巻き上げタイプ (接点制御)			MODEL NO.
					SEC-RC80W