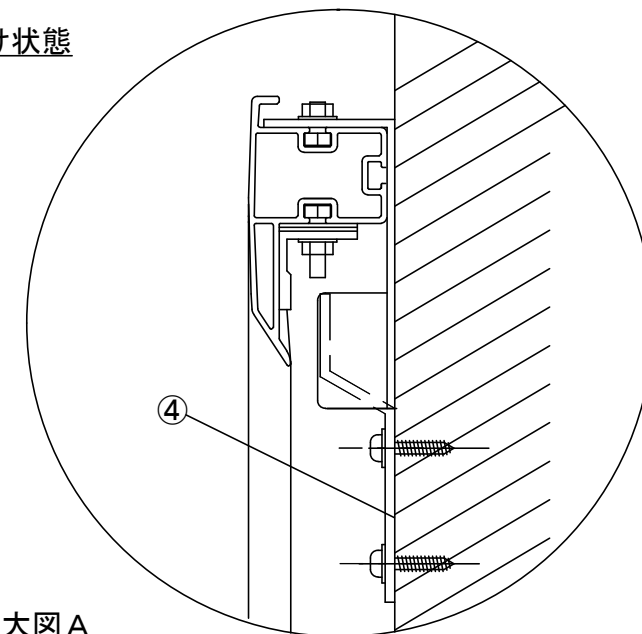
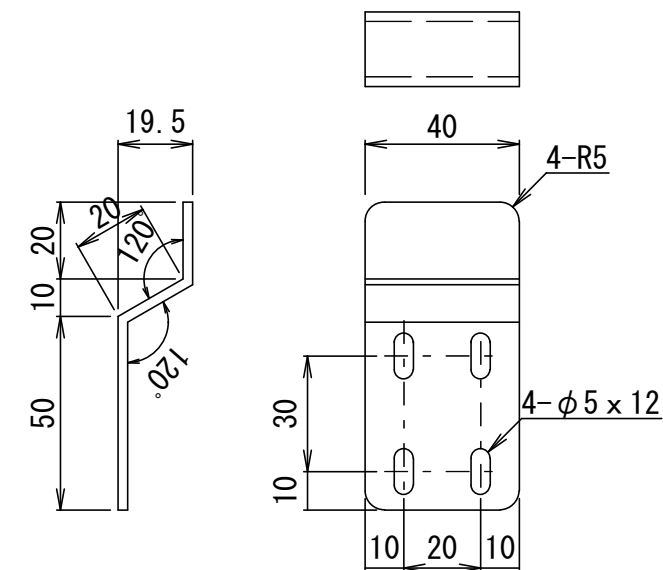


壁面取り付け状態



壁面取り付け金具寸法図



仕様

- 製品重量 約16.1kg
- 材質 アルミ製
- 塗装色 黒色(粉体塗装)

付属品

- 取付金具 × 1式
- 取付用ビスセット × 1式
- 取扱説明書 × 1冊

各部名称

①	スクリーン	ホワイトマットアドバンス(WA)
②	フロントフレーム	150PROGアドバンス(PG)
③	コーナージョイント	
④	壁取付金具	

※受け金具間隔、取り付け金具間隔は推奨の位置です。任意で移動する事ができます。
 ※製品の仕様及び、デザインは改善等のため予告なく変更する場合があります。

△				UNIT	mm	SCALE	1/10
△				ANGLE	3rd		
△				TOLERANCE			
△				DATE	2020.04.01		
△				TITLE	外観詳細図		
	DATE	REVISION	SIGN				
PLANNED BY	DRAWN BY	CHECKED BY	APPROVED BY	DRAWING NO.			
TSUBATA	TANAKA			TUD01C			
MODEL NAME				MODEL NO.			
Stylist パネル型スクリーン				SPA-120			