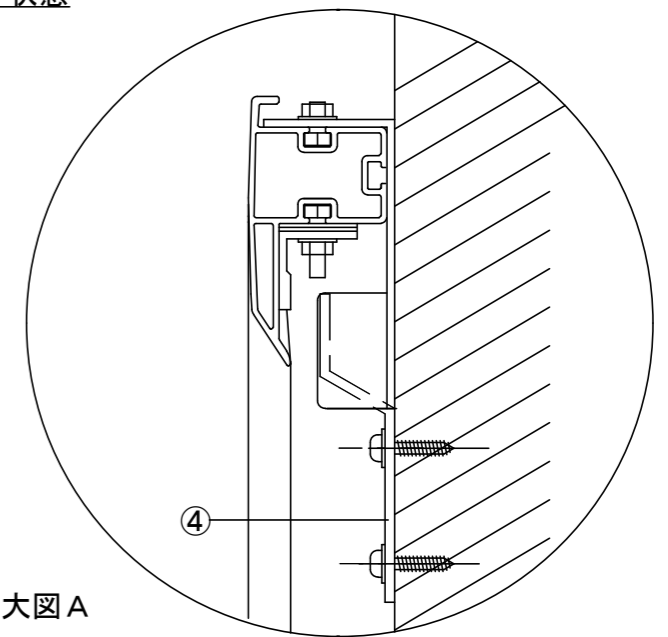
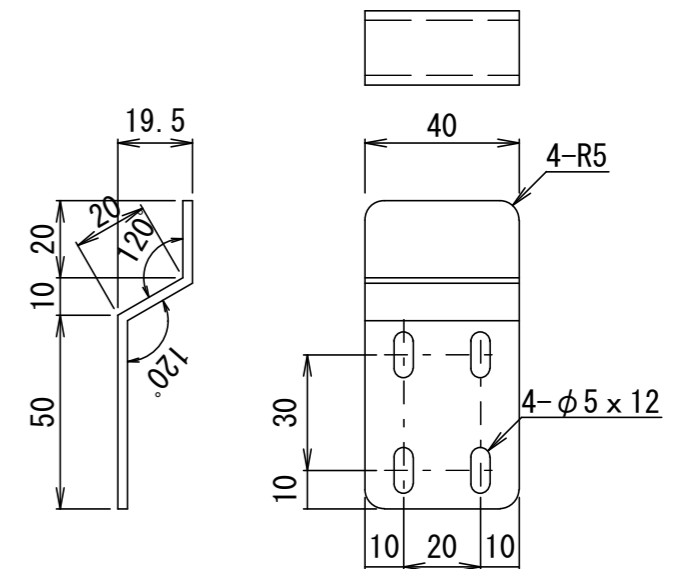


壁面取り付け状態



壁面取り付け金具寸法図



- | | |
|----------------|-----------------|
| 仕様 | 付属品 |
| ■ 製品重量 約11.2kg | ■ 取付金具 × 1式 |
| ■ 材質 アルミ製 | ■ 取付用ビスセット × 1式 |
| ■ 塗装色 黒色(粉体塗装) | ■ 取扱説明書 × 1冊 |

- | | |
|------------|------------------|
| 各 部 名 称 | |
| ① スクリーン | ホワイトマットアドバンス(WA) |
| ② フロントフレーム | 150PROGアドバンス(PG) |
| ③ コーナジョイント | |
| ④ 壁取付金具 | |

※受け金具間隔、取り付け金具間隔は推奨の位置です。任意で移動する事ができます。
 ※製品の仕様及び、デザインは改善等のため予告なく変更する場合があります。

△				UNIT	mm	SCALE
△				ANGLE	3rd	1/10
△				TOLERANCE		
△				DATE	2020.04.01	
△				TITLE	外観詳細図	
△						
	DATE	REVISION	SIGN	MODEL NO. SPA-80		
PLANNED BY	DRAWN BY	CHECKED BY	APPROVED BY			
TSUBATA	TANAKA			TUD01A		
MODEL NAME				Stylist パネル型スクリーン		