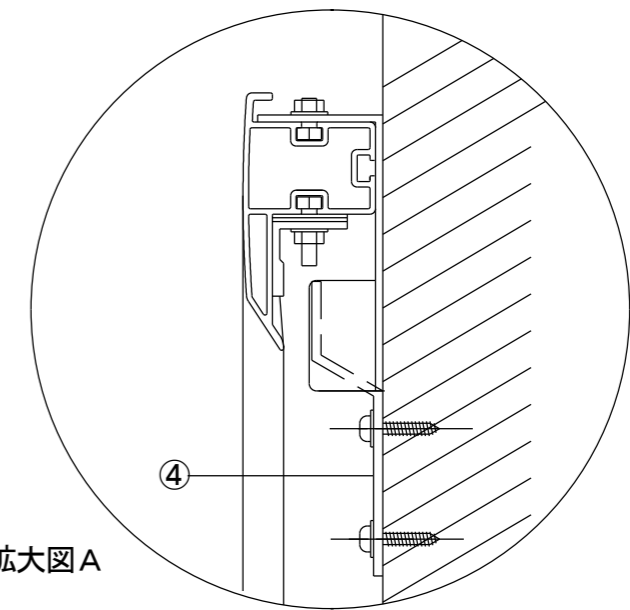
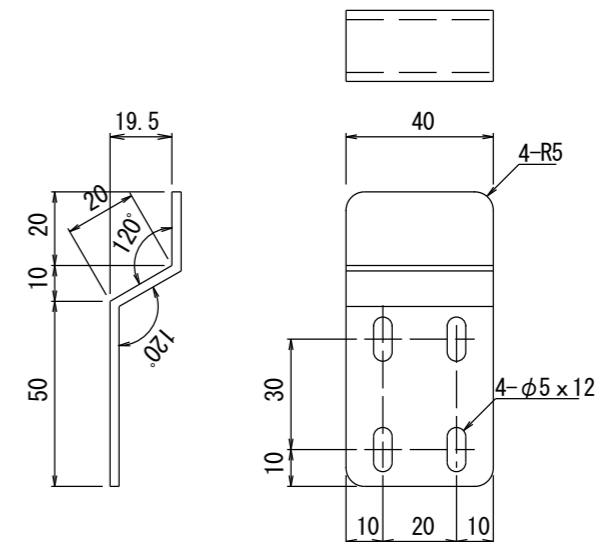


壁面取り付け状態



壁面取り付け金具寸法図



仕様

- 製品重量 約10.8kg
- 材質 アルミ製
- 塗装色 黒色(粉体塗装)

付属品

- 取付金具 × 1式
- 取付用ビスセット × 1式
- 取扱説明書 × 1冊

各 部 名 称

①	スクリーン	ホワイトマットアドバンス(WA)	SE-WA
②	フロントフレーム	シャンティホワイト(CW)	SE-CW
③	コーナージョイント	ソルベティグラス(SG)	SE-SG
④	壁取付金具		

※受け金具間隔、取り付け金具間隔は推奨の位置です。任意で移動する事ができます。  
 ※製品の仕様及び、デザインは改善等のため予告なく変更する場合があります。

△				UNIT	mm	SCALE	1/10	
△				ANGLE	3rd			
△				TOLERANCE				
△				DATE				2022. 03. 28
△				TITLE				外観詳細図
△				MODEL NO.				
	DATE	REVISION	SIGN	PLANNED BY	DRAWN BY	CHECKED BY	APPROVED BY	DRAWING NO.
				TSUBATA	TANAKA			SWC28A
	MODEL NAME							Stylist パネル型スクリーン