



## 取り扱い設置説明書

電動巻上型スクリーン T E A - X (ボックス一体型仕様)

T E A - X - 70 ~ 120 / HD90 ~ HD120 / WX90 ~ WX120  
T E A - X - 150 ・ 170 / HD150 / WX150

このたびはキクチプロジェクションスクリーンをお買い上げいただきまして、誠にありがとうございます。お求めのプロジェクションスクリーンを正しく使っていただくため、お使いになる前に必ずこの「取り扱い設置説明書」をよくお読みください。お読みになったあとは大切に保存してください。

## 安全上のご注意

◆ 下記のマークのある注意事項および、指示内容に関しては必ずお守りください。

### 必ずお読みください

スクリーンを正しく利用し、人や財産への損害を未然に防止するため、使い方や設置のしかたを誤ったときに生じる危害や損害の程度により次の表示で区分し、説明しています。表示の内容をよく理解してから本文をお読みください。

### 警告

この表示の欄は「死亡または重傷などを負う可能性が想定される」内容を表しています。

### 注意

この表示の欄は「傷害を負う可能性または物的損害のみが発生する可能性が想定される」内容を表しています。

### 禁止

この表示の欄は、してはいけない「禁止」の内容を表しています。



この表示の欄は、気をつけていただきたい「注意喚起」の内容を表しています。



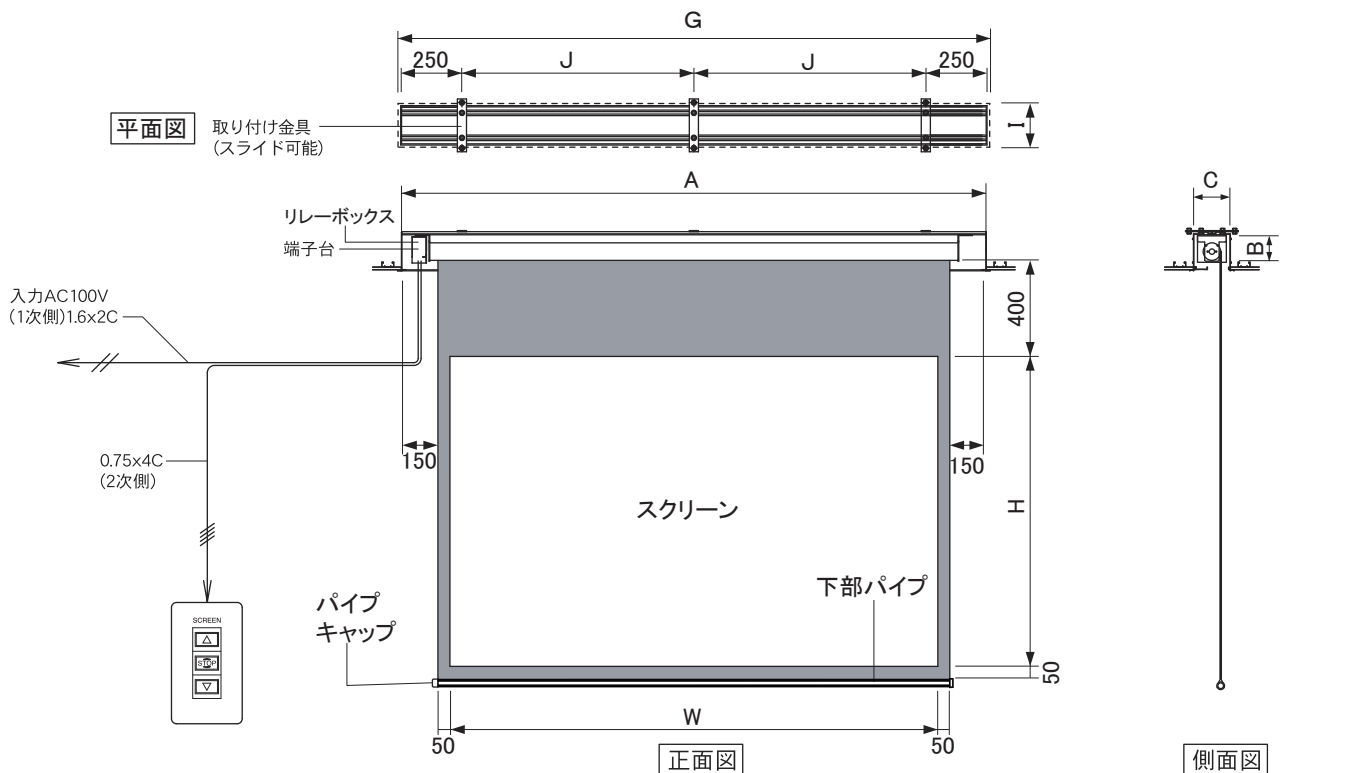
この表示の欄は、必ず実行していただきたい「厳守」の内容を表しています。

取り扱い上の不備または天災などによって発生する事故・損傷については、当社は一切責任を負いかねます。

## 目次

安全上のご注意・目次	1
各部の名称と寸法 TEA-X-70~120/HD90~HD120/WX90~WX120	2
各部の名称と寸法 TEA-X-150・170/HD150/WX150	3
結線の方法、取り付け方法、ご使用方法	4
スクリーンの停止位置の変更(リミッター調整) スクリーンのテンションを調整する方法 故障?と思う前に	5

# 各部の名称と寸法 (TEA-X-70~120 / HD90~HD120 / WX90~WX120)



## [NTSCタイプ4:3]

(寸法:mm)

型番	スクリーンサイズ		スクリーンボックス外寸			推奨取り付け 穴ピッチ J	重量 (Kg)	消費電力 (W)
	W	H	A	B	C			
ホワイトマット	W	H	A	B	C			
TEA-70WX	1422	1067	1831	163	154	661	18.0	100W
TEA-80WX	1626	1219	2035	163	154	763	19.0	100W
TEA-100WX	2032	1524	2441	163	154	966	20.0	100W
TEA-120WX	2438	1829	2847	163	154	1169	25.0	100W

天井開口寸法	
G	I
1837	165
2041	165
2447	165
2853	165

## [HDタイプ16:9]

型番	スクリーンサイズ		スクリーンボックス内寸			推奨取り付け 穴ピッチ J	重量 (Kg)	消費電力 (W)
	W	H	A	B	C			
ホワイトマット	W	H	A	B	C			
TEA-90HDWX	1992	1121	2401	163	154	946	22.0	100W
TEA-100HDWX	2214	1245	2623	163	154	1057	23.0	100W
TEA-110HDWX	2435	1370	2844	163	154	1167.5	25.5	100W
TEA-120HDWX	2656	1494	3065	163	154	1278	26.0	100W

天井開口寸法	
G	I
2407	165
2629	165
2850	165
3071	165

## [WXGAタイプ16:10]

型番	スクリーンサイズ		スクリーンボックス内寸			推奨取り付け 穴ピッチ J	重量 (Kg)	消費電力 (W)
	W	H	A	B	C			
ホワイトマット	W	H	A	B	C			
TEA-90WXWX	1938	1211	2347	163	154	919	21.0	100W
TEA-100WXWX	2154	1346	2563	163	154	1027	22.0	100W
TEA-110WXWX	2369	1481	2778	163	154	1134.5	24.0	100W
TEA-120WXWX	2584	1615	2993	163	154	1242	26.0	100W

天井開口寸法	
G	I
2353	165
2569	165
2784	165
3000	165

※取り付け穴ピッチは推奨の位置です。任意で移動することができます。

※天井開口寸法につきましてはあくまで推奨寸法です。取り付ける下地素材や建物構造によっては、お取り付け頂けない場合がありますのでご了承ください。

※製品の仕様およびデザインは、改良のため予告なく変更する場合があります。

## 付属品 下記の設置用部品が付属しています

**警告** 下記の設置用部品以外での取り付けはおやめください。取り付け等の不備による脱落の恐れがあります。

埋め込みスイッチ

取り付け金具

固定用M10×30mmボルト

固定用M10ナット

カバーパネル固定用ネジ



×1



×3



×6



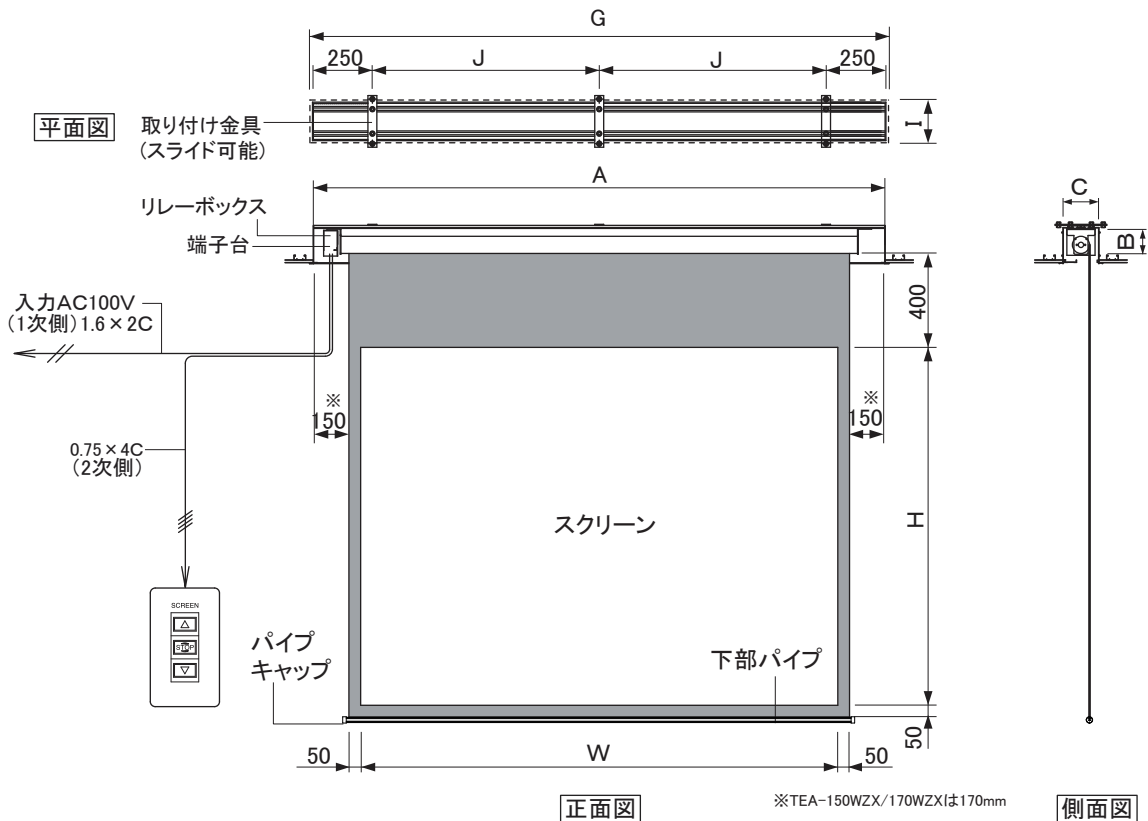
×6



×1

※吊ボルト(3/8")・3/8"ナット・平ワッシャー・スプリングワッシャーおよびアンカー(3/8")は同梱されておりません。お客様の方で用意ください。

# 各部の名称と寸法 (TEA-X-150・170/HD150/WX150)



## [NTSCタイプ4:3]

(寸法:mm)

型番	スクリーンサイズ		スクリーンボックス外寸			推奨取り付け 穴ピッチ J	重量 (kg)	消費電力 (W)	天井開口寸法	
	W	H	A	B	C				G	I
ホワイトマット	W	H	A	B	C	J	(kg)	(W)	G	I
TEA-150WZX	3048	2286	3500	214	205	1494	51.0	160W	3503	215
TEA-170WX	3454	2591	3863	163	154	1677	38.0	100W	3869	165
TEA-170WZX	3454	2591	3906	214	205	1697	55.5	160W	3909	215

## [HDタイプ16:9]

型番	スクリーンサイズ		スクリーンボックス外寸			推奨取り付け 穴ピッチ J	重量 (kg)	消費電力 (W)	天井開口寸法	
	W	H	A	B	C				G	I
ホワイトマット	W	H	A	B	C	J	(kg)	(W)	G	I
TEA-150HDWZX	3320	1868	3729	163	154	1610	35.5	100W	3735	165

## [WXGAタイプ16:10]

型番	スクリーンサイズ		スクリーンボックス外寸			推奨取り付け 穴ピッチ J	重量 (kg)	消費電力 (W)	天井開口寸法	
	W	H	A	B	C				G	I
ホワイトマット	W	H	A	B	C	J	(kg)	(W)	G	I
TEA-150WXWZX	3231	2019	3640	163	154	1565.5	35.0	100W	3646	165

※取り付け穴ピッチは推奨の位置です。任意で移動することができます。

※NTSCタイプ170WXは、有効画面内に継ぎ目が入ります。

※天井開口寸法につきましてはあくまで推奨寸法です。取り付ける下地素材や建物構造によっては、お取り付け頂けない場合がありますのでご了承ください。

※製品の仕様およびデザインは、改良のため予告なく変更する場合があります。

## 付属品 下記の設置用部品が付属しています

**警告** 下記の設置用部品以外での取り付けはおやめください。取り付け等の不備による脱落の恐れがあります。

埋め込みスイッチ

取り付け金具

固定用M10×30mmボルト

固定用M10ナット

カバーパネル固定用ネジ



×1



×3



×6



×6



×1

※吊ボルト(3/8)・3/8ナット・平ワッシャー・スプリングワッシャーおよびアンカー(3/8)は同梱されておりません。お客様の方でご用意ください。

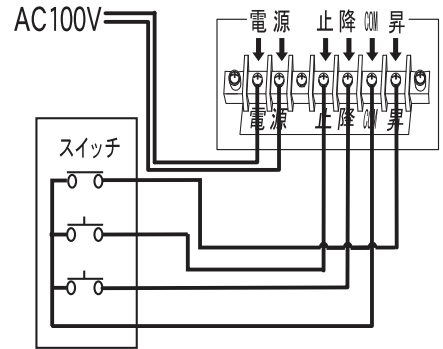
# 結線の方法

- 端子台目隠しカバーを外し電源線、操作線を結線します。  
 ※必ず電源を切って作業してください。  
 ※電源線は0.1.6×2C（入力AC100V）です。  
 ※操作線は0.75sq×4C（VCTF相当）です。
- スイッチを結線して、所定の場所に取り付ける。（オプション）  
 ※スイッチは埋め込みで、壁埋め込みボックスは別途必要です。
- 最後に結線が正しく行われているか（他の線と触れていないかなど）確認し、カバーを取り付けて電源を入れてください。

壁埋め込み型  
スイッチ



オプション：  
露出型有線  
スイッチ



# スクリーンの取り付け方法



**警告**

- ◆スクリーンを設置する壁や天井が、石膏ボードやパーティクルボードなどの場合は、少なくとも200kgの重量を支えられる下地が必要です。強度が必要な場合は、必要に応じて補強してください。
- ◆補強が不足している面に取り付けると脱落する恐れがあります。



**注意**

- ◆天井取り付けに際し、下記の方法はおやめください。

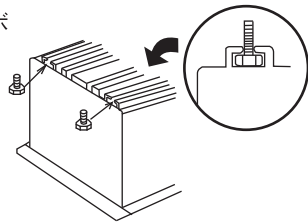
・ボードアンカーのみによる施工 ・ALCアンカーによる吊り下げ ・天井裏Mバーへ直接重荷をかける施工



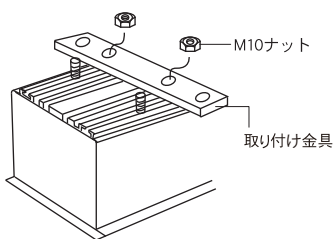
**禁止**

- ◆天井面への設置取り付けのみとなります。必ず水平に取り付け、傾斜した天井への取り付けはおやめください。

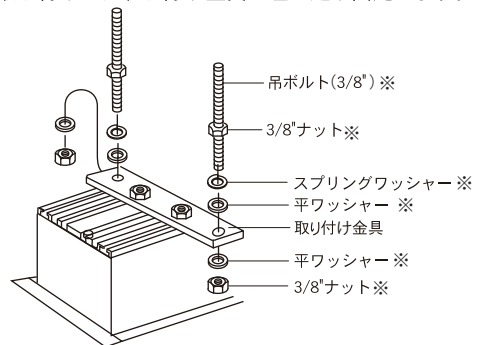
- 天井部のスリットにM10ボルトを6本差し込みます。



- M10ボルトを左図面の吊りボルトの推奨取り付け穴ピッチ（J）に合わせ、取り付け金具を固定します。



- あらかじめ吊り下げ用に打ち込まれたアンカーへ3/8"×1000mmボルトを取り付けし、取り付け金具へ差し込み固定します。



- ボックスが水平になるようにレベルを出しながら調整してください。



※吊ボルト(3/8")・3/8" ナット・平ワッシャー・スプリングワッシャーは同梱されておりません。お客様の方でご用意ください。

※吊り下げ用のアンカーは、3/8インチL=40mm（日本ヒルティHKD3/8x40）と同等の性能を有するものを6本お客様の方でご用意ください。

# ご使用方法

スイッチはパルス式ノンロックスイッチを使用しています。スイッチを一度押せばスクリーンの内臓リレーが作動してあらかじめ設定した停止位置まで自動的に動き、停止します。



**UP**

スクリーンを収納するとき。  
スクリーンが自動的に上昇して収納され停止します。



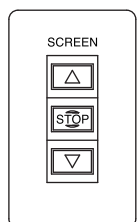
**STOP**

スクリーンを停止させるとき。  
スクリーンを直ちに停止するとき。また、作動中のスクリーンを任意の位置で停止させるとき。



**DOWN**

スクリーンを使用するとき。  
スクリーンが自動的に降下して設定された停止位置で停止します。



## スクリーン停止位置の変更 (リミッター調整)

スクリーンの上部黒マスク巾(有効画面上部より金属ケース間)は約400mmに設定されていますが、スイッチのボタンの操作方法で御希望の位置に変更する事が出来ます

①▽(DOWN)ボタンを押して下限までスクリーンを下げます。

②設定モードに入ります。

右図のように△(UP)と▽(DOWN)のボタンを同時に7秒間押し続けます。スクリーンが小さく上下に一度だけ動きますと設定モードになりますので、ボタンを押すのを止めてください。

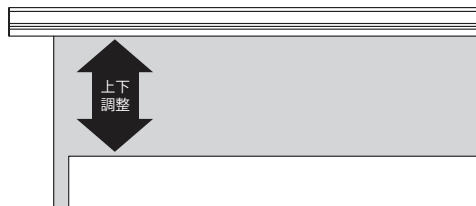
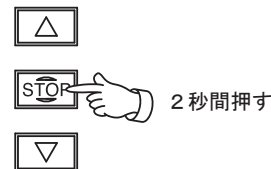


③設定する場所にスクリーンを移動します。

△(UP)と▽(DOWN)のボタンを押して、目的の高さにスクリーンを合わせます。

④設定を記憶させます。

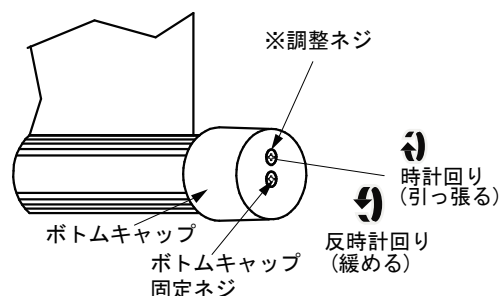
スクリーンが目的の場所で止まっているのを確認し、STOPボタンを2秒間押し続けます。スクリーンが小さく上下に一度だけ動きますと設定の記憶が完了しましたので、ボタンを押すのを止めてください。



## スクリーンのテンションを調整する方法

スクリーン面は、工場での出荷時に平面調整を完了しておりますが、お使いになってるうちにシワが発生した場合は以下の手順で調整してください。

- シワが有る場合は、右図のように下部ボトムキャップの両端にある調整ネジをプラスドライバーで時計回りに回転させることにより、スクリーンの下面にテンションがかかりスクリーン面の張りが増します。
- 1の操作などでテンションをかけ過ぎると、スクリーン下面の端にR状のシワが発生する場合があります。この場合は、調整ネジを反時計回りに回転させることにより、テンションが緩んでスクリーン面の張りが減ります。



**注意**

テンションの調整(1・2)を行う場合は、スクリーン面が必ず左右均当になるように状態を確認しながら、ゆっくりと操作・調整してください。

### 故障?と思う前に

#### (1) 故障の内容と対策

故障かな?と思ったら、修理を依頼される前に次のことを確認してください。

#### (2) 故障の場合

修理が必要な場合は、販売店までご連絡ください。

故障の内容	原因	処置
スクリーンが動作しない	電源が接続されていない。 (ブレーカーがOFFになっている。)	電源線が確実に接続されているか確認してください。接続されている場合、ブレーカーがONになっているか確認してください。
	有線スイッチが接続されていない。	接続ケーブルが確実に接続されていることを確認してください。
	モーター内部の熱感知装置が働いている。	しばらくすると自動的に復帰します。
停止ボタンを押すとスクリーンが動く	中間停止が設定されている	中間停止の設定を解除してください。 (方法) 任意の位置でSTOPボタンを押すとスクリーンが動きます。止まった位置でSTOPボタンを5秒間押し続けるとスクリーンが小さく上下に動き、中間停止機能が解除されます。



本 社 〒161-0033 東京都新宿区下落合3-12-35  
TEL. 03-3952-5131(代) FAX. 03-3953-0051  
大阪営業所 〒550-0014 大阪府大阪市西区北堀江1-5-2  
四ツ橋新興産ビル100B号  
TEL. 06-6567-9035(代) FAX. 06-6567-9036  
<http://www.kikuchi-screen.co.jp/>  
KIKUCHI SCIENCE.LAB 2022.08 TEA\_X RW