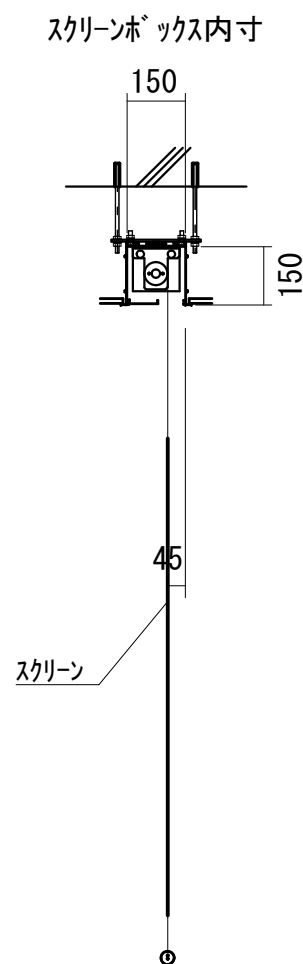
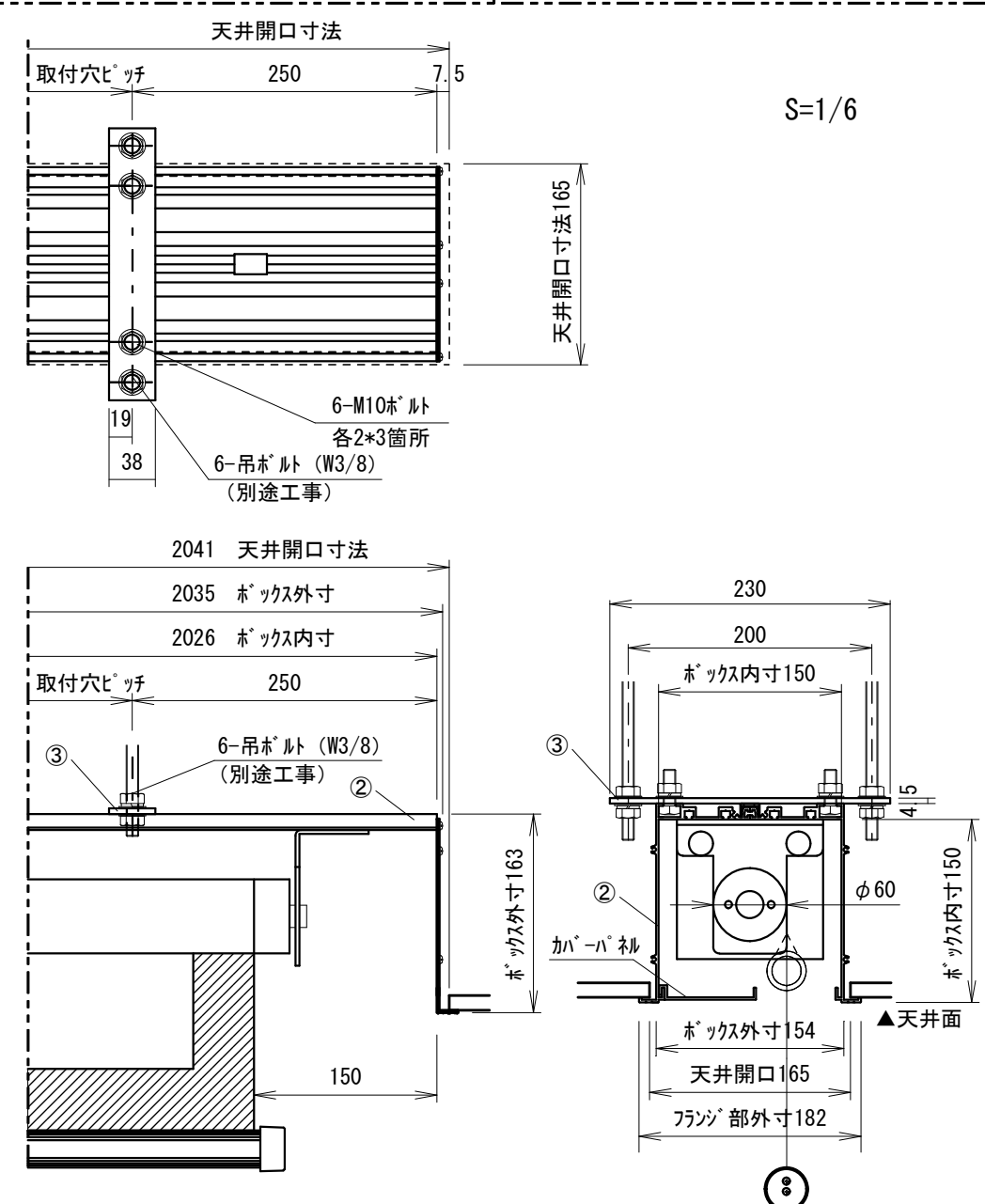
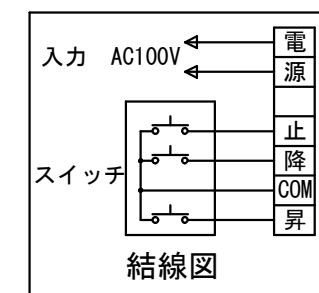
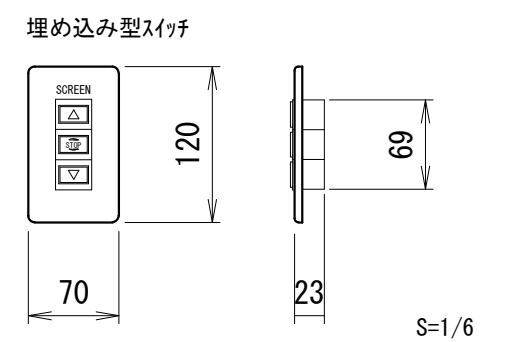


正面図



側面図



仕様

- 製品重量 19.0kg
- 材質(ボックス部)アルミ製
- 塗装色(ボックス部)アルマイトB2クリアー
- 電源 AC100V 50/60Hz
- 消費電力 100W
- 制御 DC24V

オプション

- ワイヤレスリモコン

付属品

- 埋め込み型スイッチ × 1個
- 取付金具 × 3式
- 取付用ビスセット × 1式
- 取扱説明書 × 1冊

別途工事

- 電気配線、配管工事(1次・2次側共)、スイッチボックス
- 天井開口、吊ボルト (W3/8) およびアンカーボルト施工

各部名称

①	スクリーン	ホワイトマットスクリーン(W)	TEA-WX
②	アルミボックス		
③	取付金具(スライド可能)		
④	ボトムカバー(白)		
⑤	ボトムキャップ(白)		
⑥	モーター		

※上部マスク寸法は内部リミットスイッチにて調整可能(0~400)  
 ※取付穴ピッチは推奨の位置です。任意で移動することができます。  
 ※製品の仕様およびデザインは改良等のため予告なく変更する場合があります。

△6	.	.	UNIT	mm	SCALE
△5	.	.	ANGLE	3rd	1/20
△4	.	.	TOLERANCE		
△3	.	.	DATE	2021.10.07	
△2	.	.	TITLE	外観詳細図	
△1	.	.	DATE	REVISION	SIGN
PLANNED BY	DRAWN BY	CHECKED BY	APPROVED BY	DRAWING NO. TVJ07E	
	TANAKA				
MODEL NAME	電動巻き上げスクリーン(アルミボックス式)				MODEL NO.
					TEA-80WX