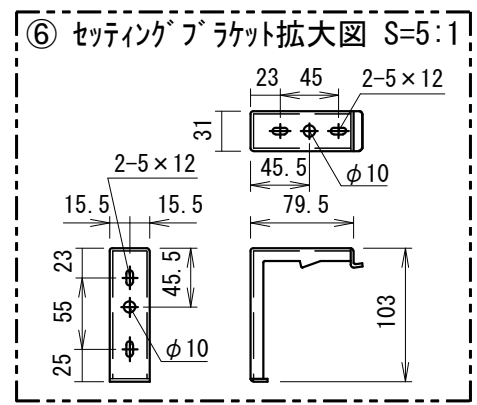
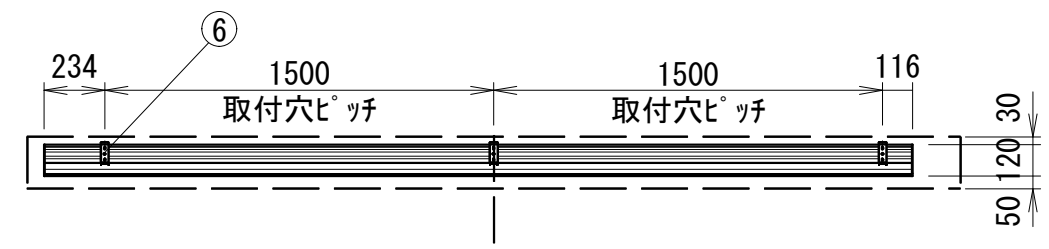
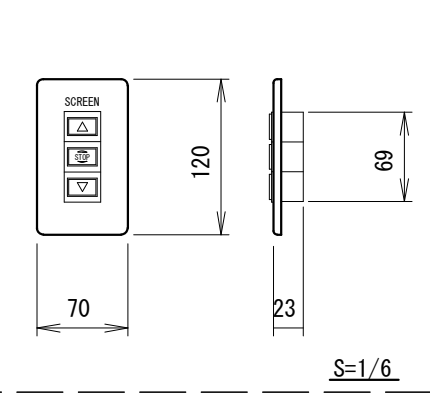


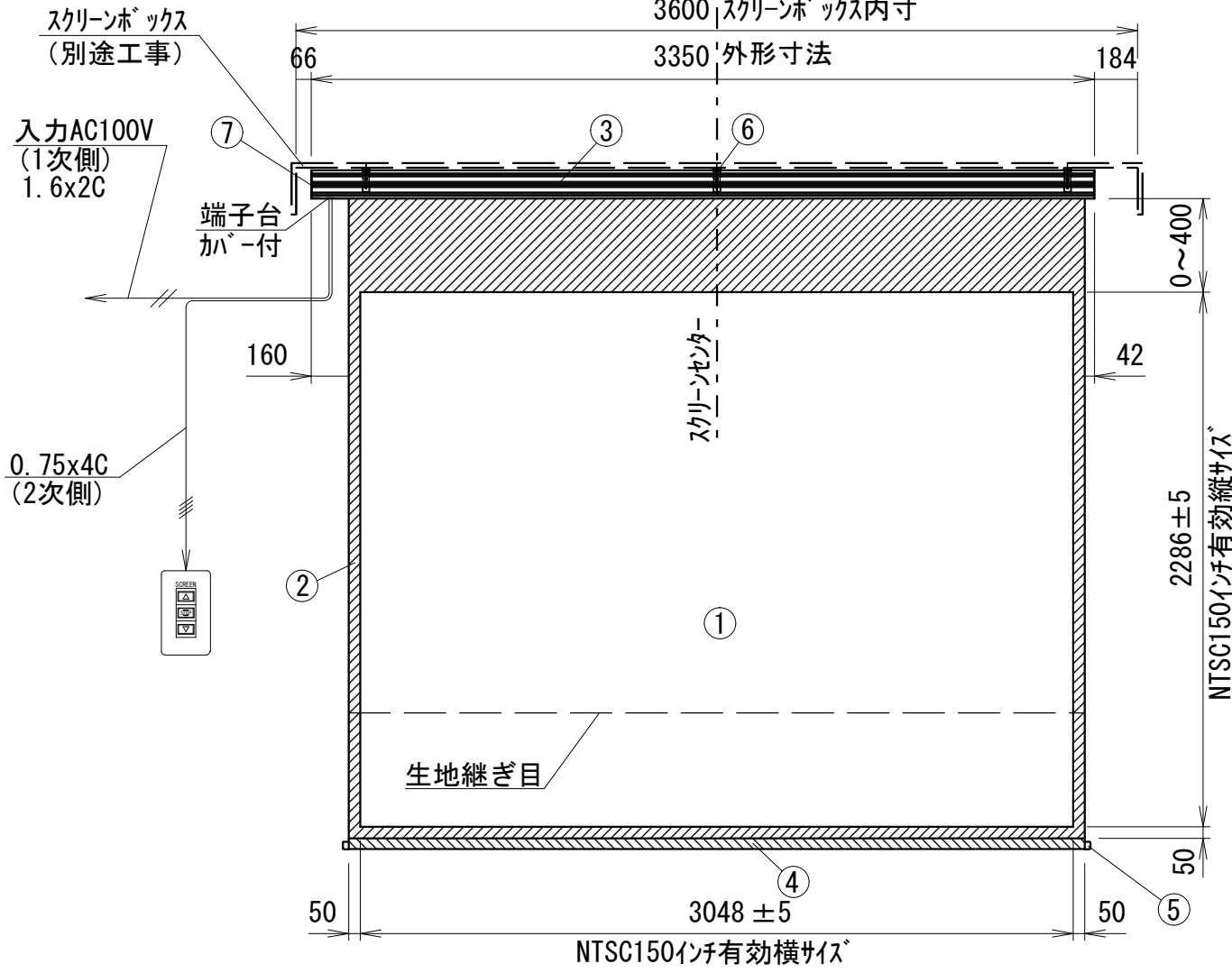
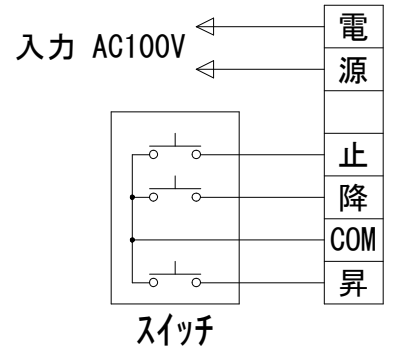
平面図



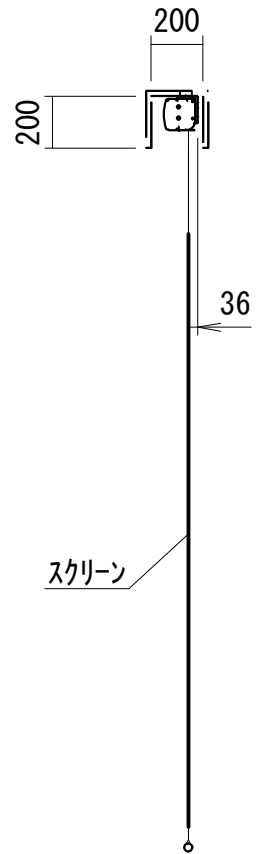
埋め込み型スイッチ



結線図

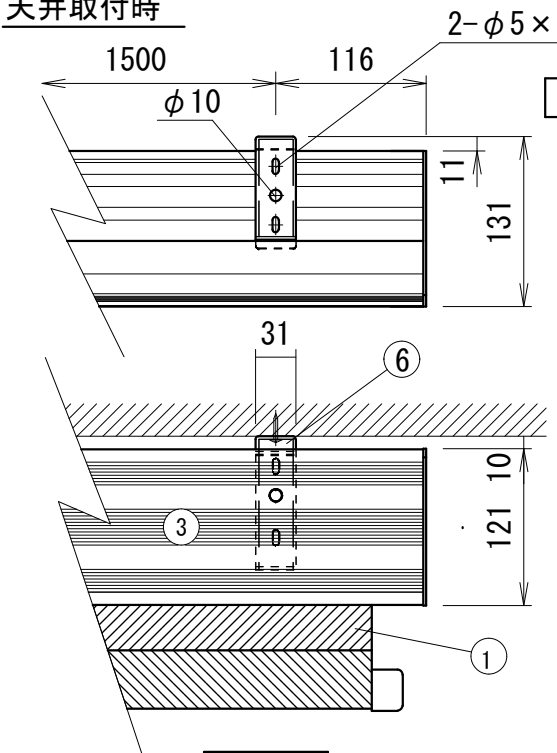


正面図



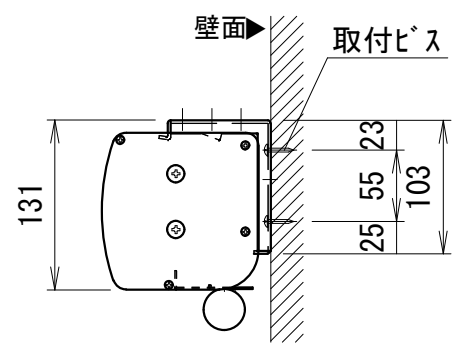
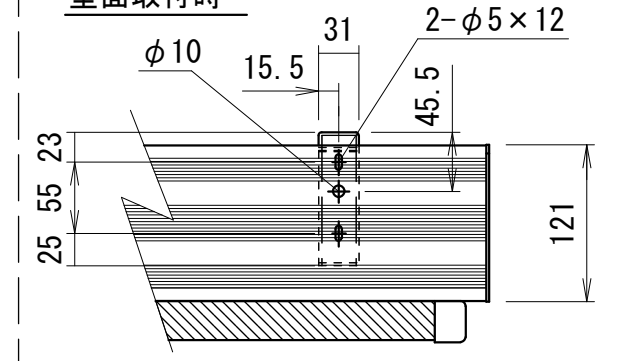
側面図

天井取付時



正面図

壁面取付時



右側面図

- 仕様
- 製品重量 21.9kg
 - 材質 (ケース部) アルミ製
 - 塗装色 (ケース部) ホワイト塗装
 - 電源 AC100V 50/60Hz
 - 消費電力 100W
 - 制御 DC5V

- 付属品
- 埋め込み型スイッチ × 1個
 - セッティングブラケット × 3式
 - 取付用ビスセット × 1式
 - 取扱説明書 × 1冊

各部名称

①	スクリーン	ホワイトマット(W) TGE-W
②	マスク	
③	ケース	
④	ボトムカバー	
⑤	ボトムキャップ	
⑥	セッティングブラケット (スライド可能)	
⑦	サイドカバー	

- オプション
- スクリーンボックス
 - ワイヤレスリモコン
- 別途工事
- 電気配線、配管工事 (1次・2次側共)、スイッチボックス・スクリーンボックス

※上部マスク寸法は内部リミットスイッチにて調整可能 (0~400)
 ※取付穴ピッチは推奨の位置です。任意で移動することができます。
 ※製品の仕様およびデザインは改良等のため予告なく変更する場合があります。

⑥	UNIT	mm	SCALE
⑥	ANGLE	3rd	1/30
④	TOLERANCE		
③	DATE	2021. 10. 29	
②	TITLE	外観詳細図	
①	DATE	REVISION	SIGN
PLANNED BY	DRAWN BY	CHECKED BY	APPROVED BY
TANAKA			
DRAWING NO.			MODEL NO.
TVJ29C			TGE-150W
MODEL NAME			
電動巻き上げスクリーン (プロテクターケース)			