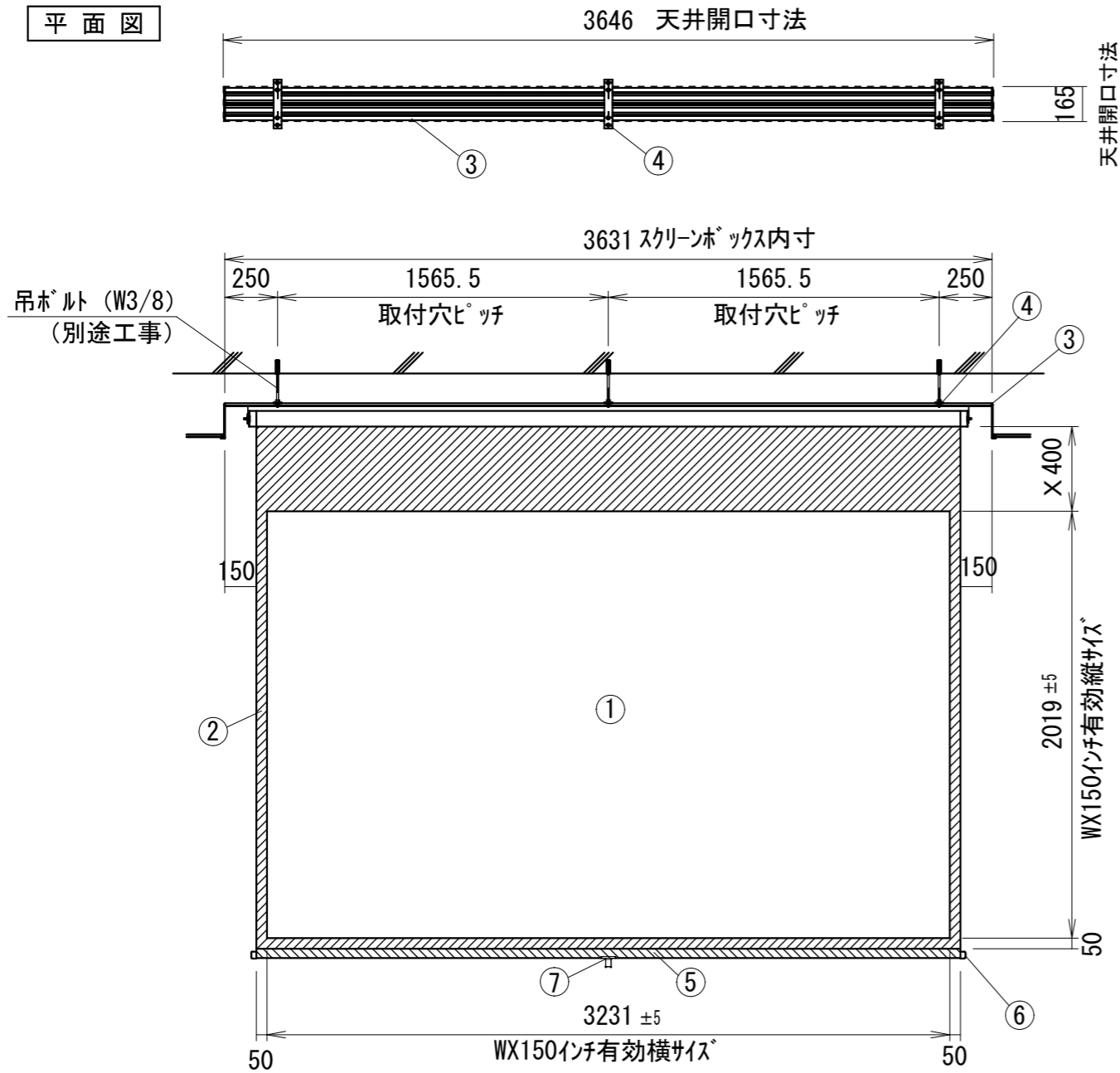
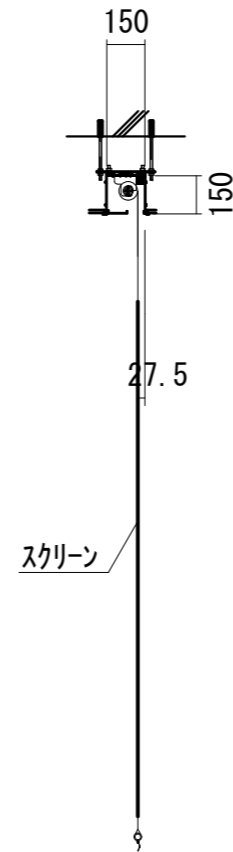


平面図

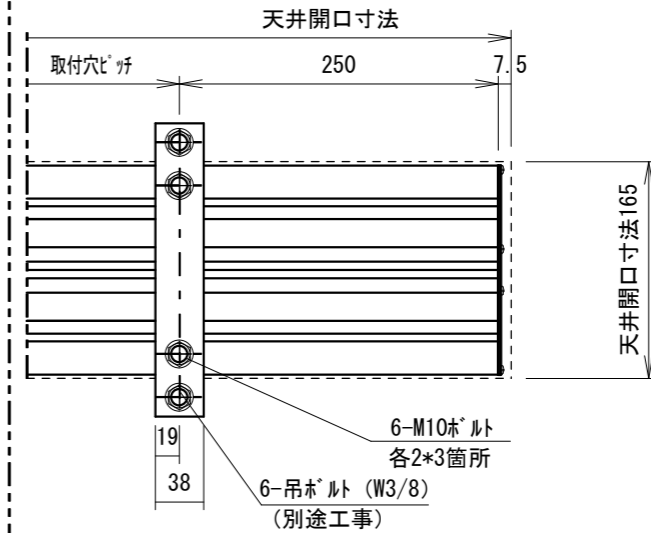


正面図

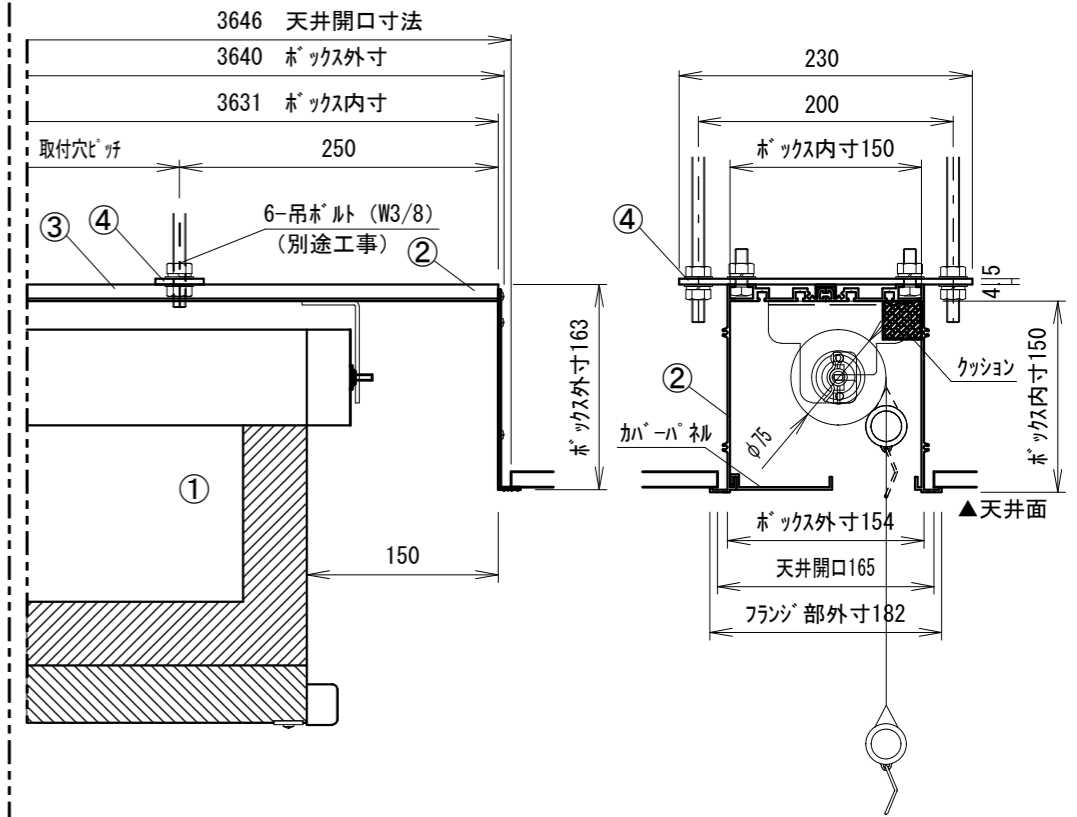
スクリーンボックス内寸



側面図



S=1/6



仕様

- 製品重量 34.5kg
- 材質(ボックス部) アルミ製
- 塗装色(ボックス部) アルミB2カラー
- サイレント機構・ブレーキ機構

付属品

- 取付金具 × 3個
- 取付用ビスセット × 1式
- 引下げ棒 × 1本
- 取扱説明書 × 1冊

各部名称

| | | | |
|---|--------------|------------------|---------|
| ① | スクリーン | ホワイトマットシームレス(WZ) | TSL-WZX |
| ② | マスク | | |
| ③ | アルミボックス | | |
| ④ | 取付金具(スライド可能) | | |
| ⑤ | パイプ(φ28.6) | | |
| ⑥ | パイプキャップ | | |
| ⑦ | 引下げ金具 | | |

別途工事

- 天井開口、吊ボルト(W3/8)およびアンカーボルト施工

※上部マスク寸法×は最大の400mm引き下げた状態を示しています。
 ※上部マスクは 0~400mmの間でピッチ約65~70mm間隔で停止させることができます。
 ※取付穴ピッチは推奨の位置です。任意で移動することができます。
 ※製品の仕様およびデザインは改良等のため予告なく変更する場合があります。

| | | | | | | | |
|----|-----------------------|----------|------------|-------------|--------------|-------|------|
| △6 | | | | UNIT | mm | SCALE | |
| △5 | | | | ANGLE | 3rd | | 1/30 |
| △4 | | | | TOLERANCE | | | |
| △3 | | | | DATE | 2021. 08. 05 | | |
| △2 | | | | TITLE | 外観詳細図 | | |
| △1 | | | | DATE | REVISION | SIGN | |
| | PLANNED BY | DRAWN BY | CHECKED BY | APPROVED BY | DRAWING NO. | | |
| | | TANAKA | | | TVH05E | | |
| | MODEL NAME | | | | MODEL NO. | | |
| | 手動巻き上げスクリーン(アルミボックス式) | | | | TSL-150WXWZX | | |