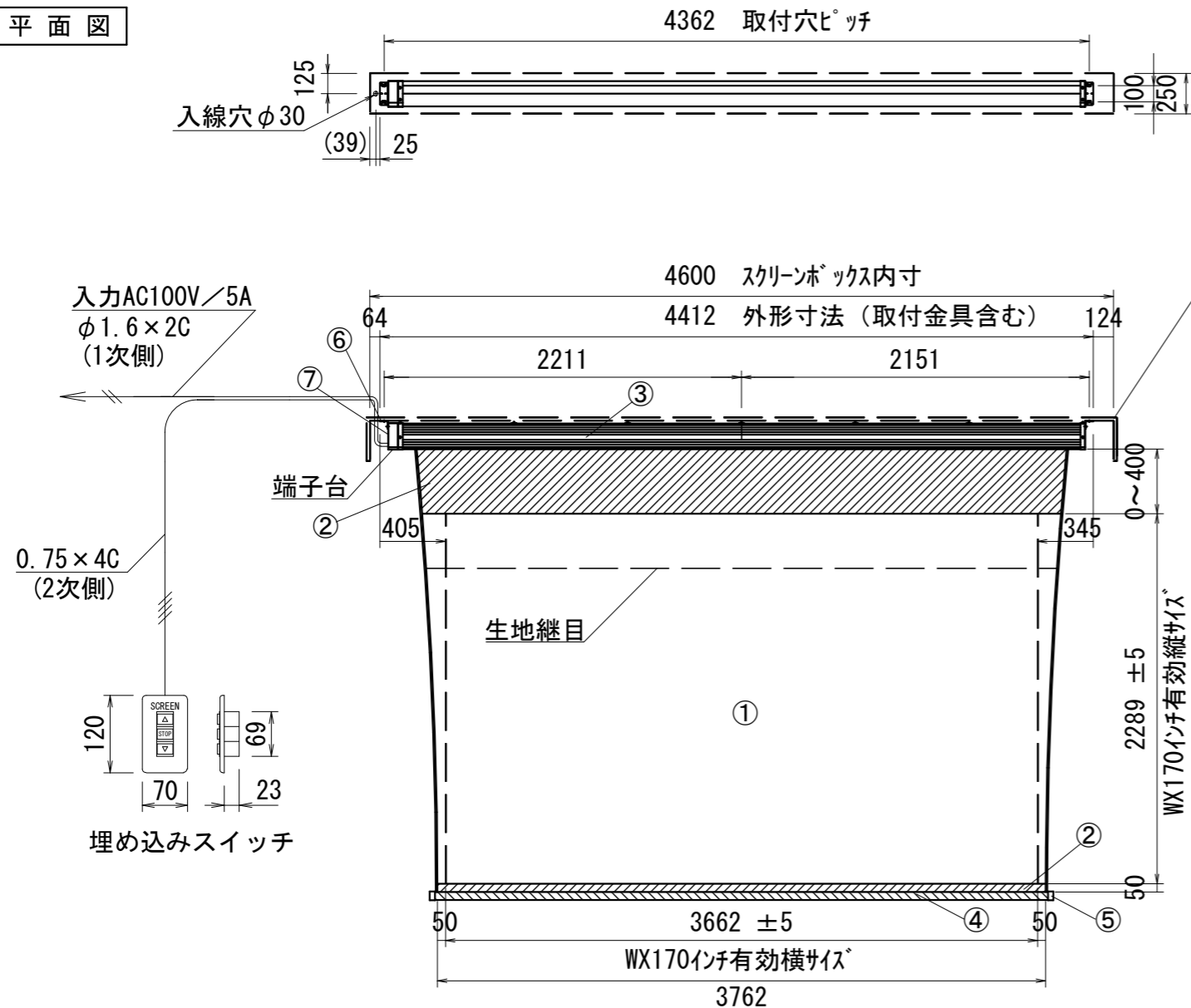
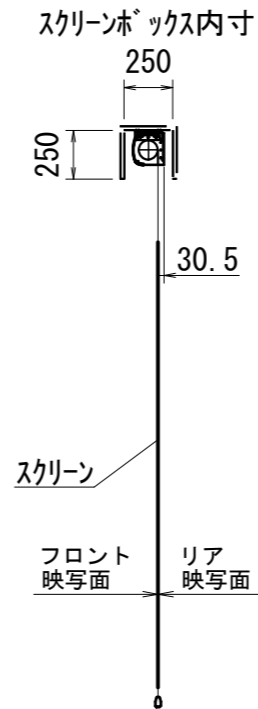


平面図



正面図

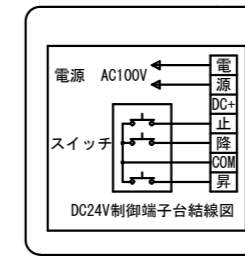
スクリーンボックス
(別途工事)



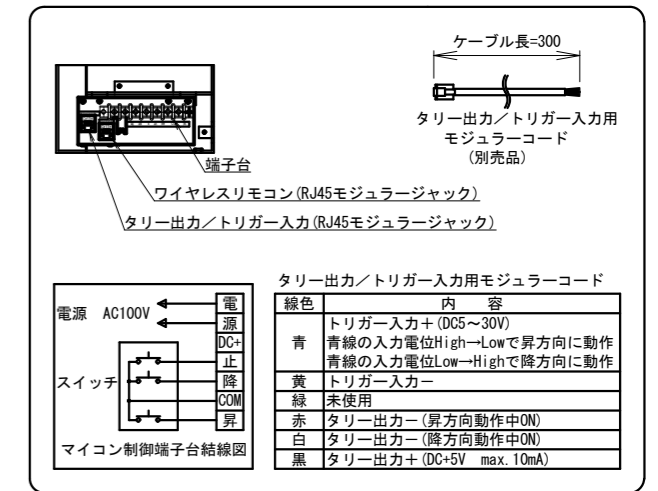
側面図

結線図

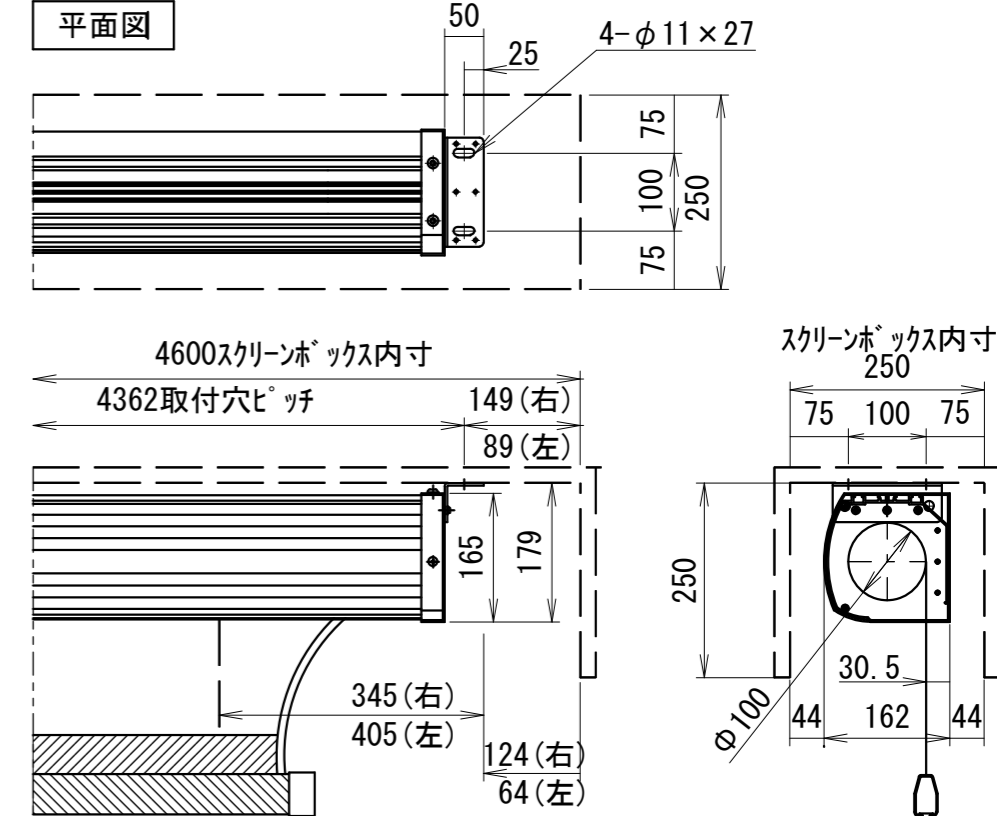
(本体リミット調整)



(壁面スイッチリミット調整)



平面図



正面図

取付部詳細図 S=2:1

右側面図

- 仕様
- 製品重量 41.5kg
 - 材質(ケース部)アルミ製
 - 塗装色(ケース部)ホワイト塗装
 - 電源 AC100V 50/60Hz
 - 消費電力 170W
 - 制御 DC24V

- 付属品
- 埋め込みスイッチ × 1個
 - 取扱説明書 × 1冊

各部名称

番号	名称	仕様
①	スクリーン	フラットホワイト/リア FTE-W
②	マスク	
③	ケース	
④	ボトムパ-	
⑤	ボトムキャップ	
⑥	取付金具 (固定)	
⑦	サイドカバー	

- オプション
- スクリーンボックス
 - ワイヤレスリモコン

- 別途工事
- 電気配線、配管工事 (1次・2次側共)、スイッチボックス・スクリーンボックス

※上部マスク寸法は、内部リミットスイッチにて調整可能 (0~400)

※製品の仕様及びデザインは、改善等のため予告なく変更する場合があります。



株式会社 キクチ科学研究所

△6	△5	△4	△3	△2	△1	UNIT	mm	SCALE
						ANGLE	3rd	1/40
						TOLERANCE		
						DATE	2021. 06. 29	
						TITLE	外観詳細図	
						MODEL NAME	大型電動巻上型スクリーン	
						MODEL NO.	FTE-170WXW	