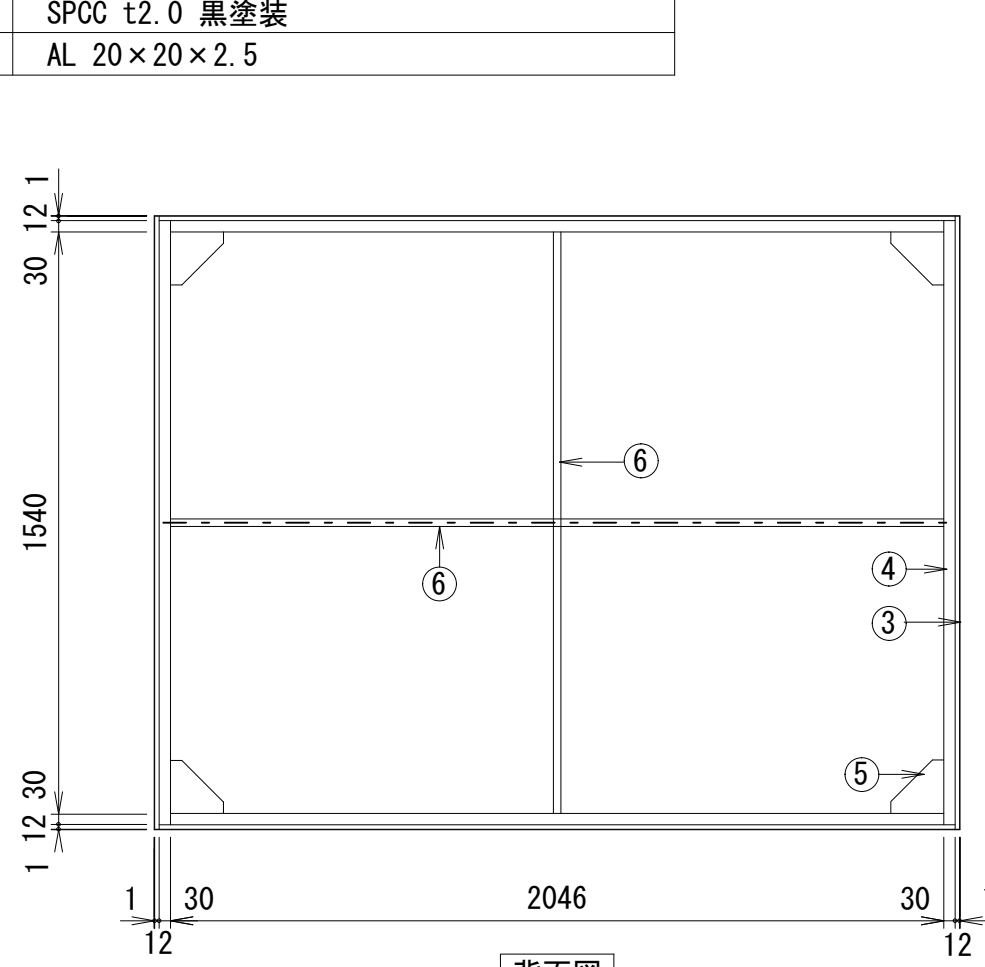


各部名称 材質 / 規格

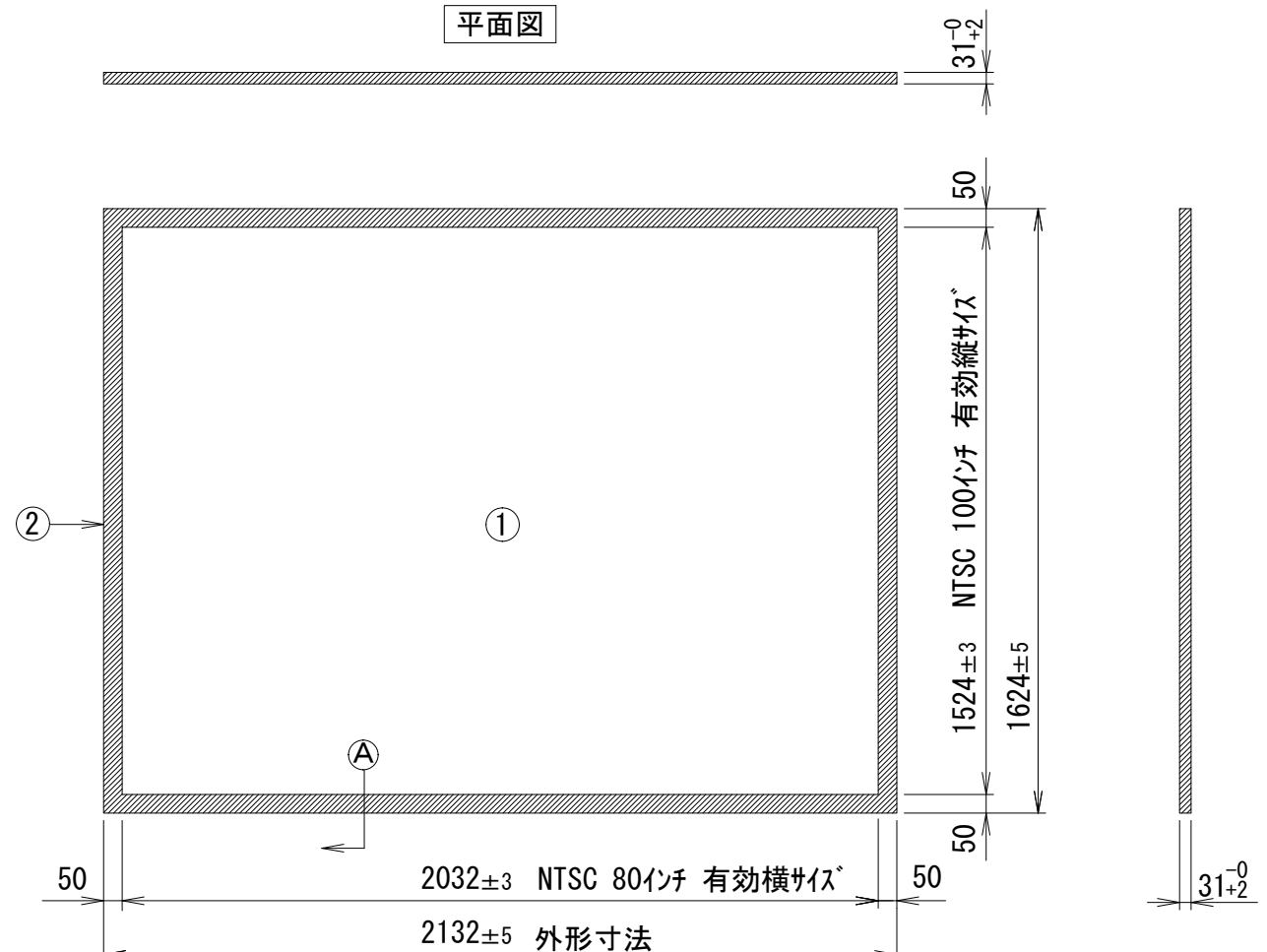
①	スクリーン生地	ホワイトマトアドバンس(WA)
		150PROGアドバンス(PG)
		ファインシルバ-標準タイプ(SL)/サント仕様(SLM)
②	黒カットマスク	黒色ハイモシート
③	合板(コンパネ)	t 12
④	アルミ角パイプ	AL 30×30×2.5
⑤	コーナー補強板	SPCC t2.0 黒塗装
⑥	補強角パイプ	AL 20×20×2.5

スクリーン規格

スクリーン有効寸法	2032(W) × 1524(H)
パネル外寸	2132(W) × 1624(H)
マスク幅	50
重量(kg)	約14.2

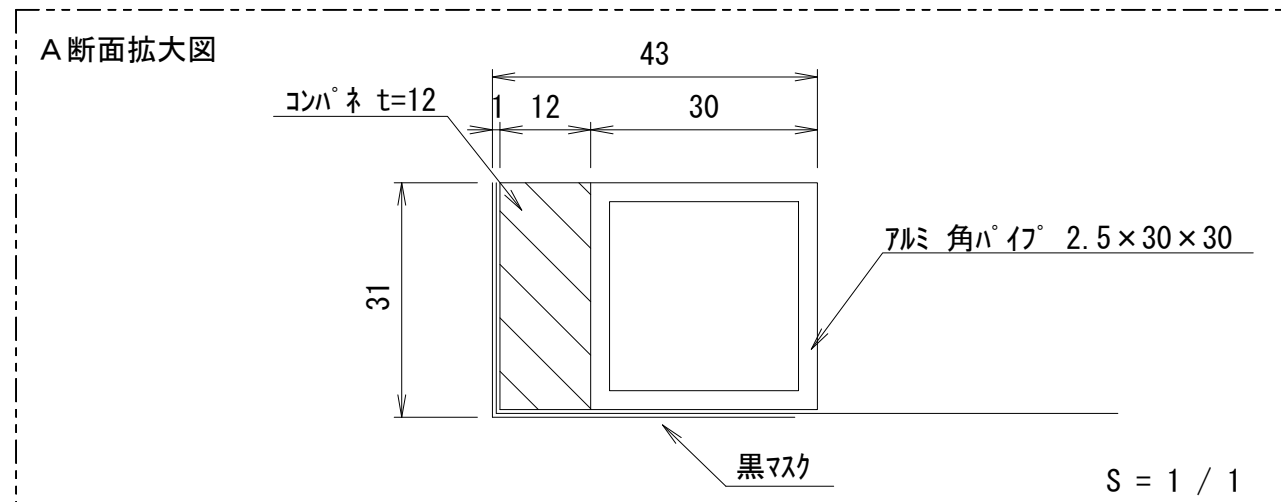


背面図



正面図

側面図



⑥				UNIT	mm	SCALE
⑤				ANGLE	3rd	1/20
④				TOLERANCE		
③				DATE	2018. 04. 02	
②				TITLE	外観詳細図	
①				DATE		
	DATE	REVISION	SIGN			
PLANNED BY	DRAWN BY	CHECKED BY	APPROVED BY	DRAWING NO.	SSD02B	
	TSUBATA					
MODEL NAME	パネル型スクリーン				MODEL NO.	PA-100