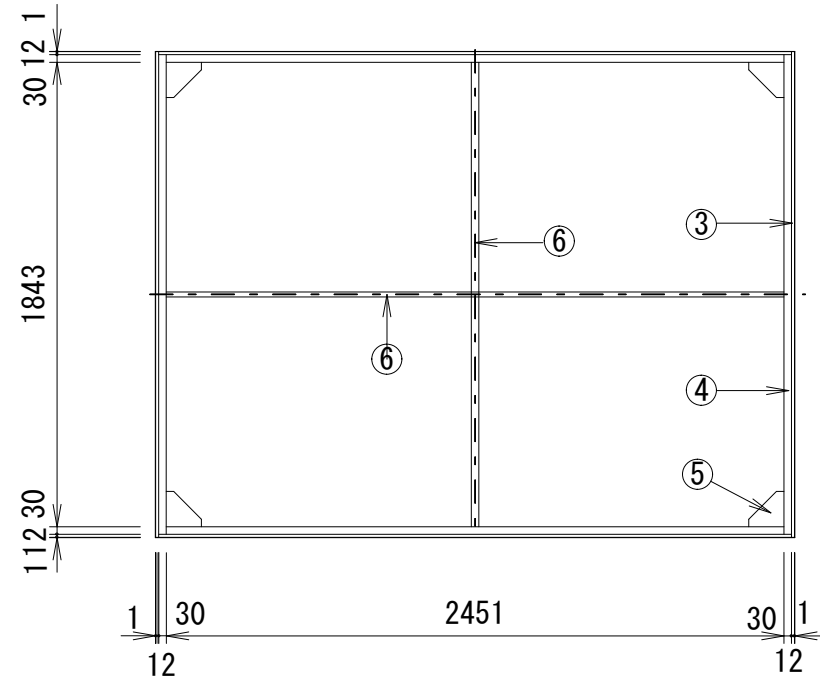


各部名称材質 / 規格

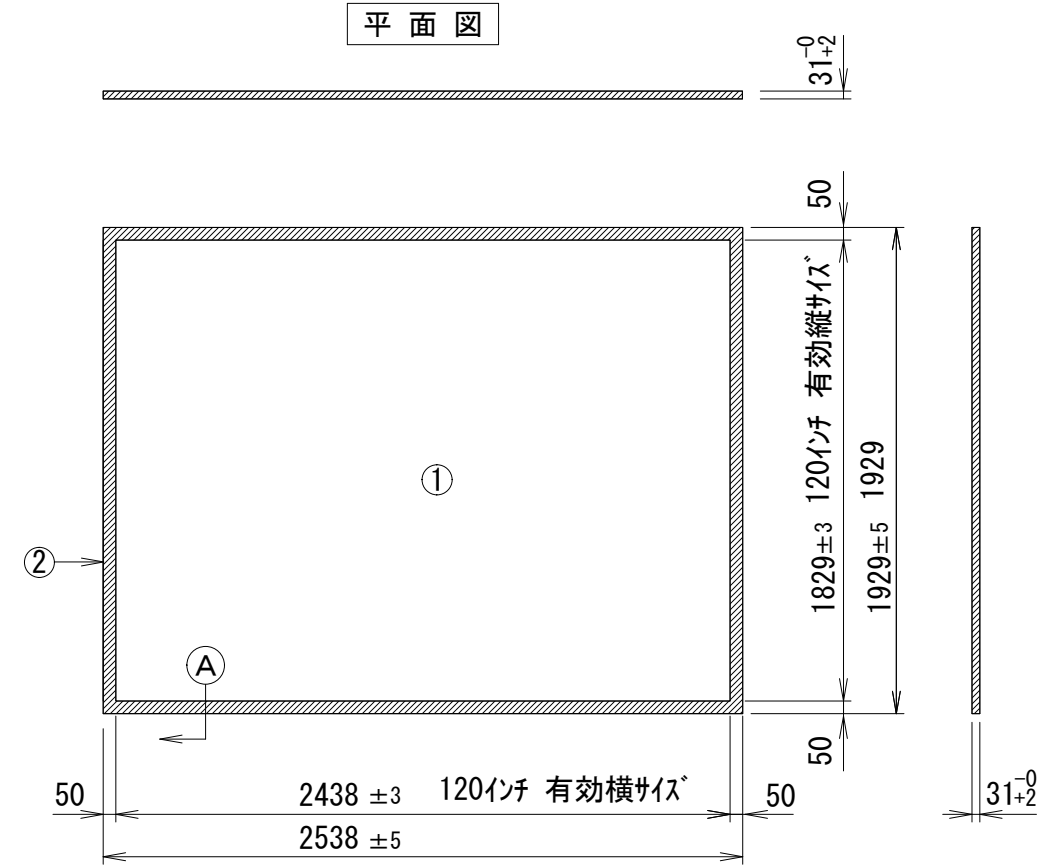
| | | |
|---|-----------|--------------------------------|
| ① | スクリーン生地 | ホワイトマトアト°パンス(WA) |
| | | 150PROGアト°パンス(PG) |
| | | ファインシルバ°標準タイプ°(SL)/サウト°仕様(SLM) |
| ② | 黒カットマスク | 黒色ハイミロシート |
| ③ | 合板(コンパ°ネ) | t 12 |
| ④ | アルミ角パイ° | AL 30×30×2.5 |
| ⑤ | コーナ°補強板 | SPCC t2.0 黒塗装 |
| ⑥ | 補強角パイ° | AL 20×20×2.5 |

スクリーン規格

| | |
|-----------|-------------------|
| スクリーン有効寸法 | 2438(W) × 1829(H) |
| パネル外寸 | 2538(W) × 1929(H) |
| マスク幅 | 50 |
| 重量(kg) | 約18.2 |

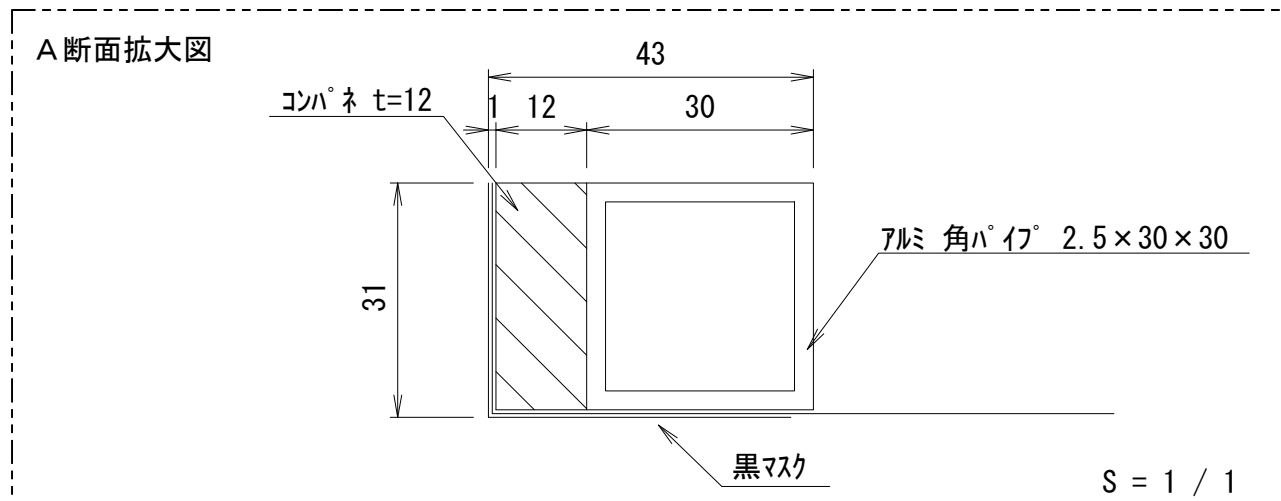


背面図



正面図

側面図



| | | | | | | |
|------------|-----------|------------|-------------|-------------|--------------|--------|
| ⑥ | | | | UNIT | mm | SCALE |
| ⑤ | | | | ANGLE | 3rd | 1/30 |
| ④ | | | | TOLERANCE | | |
| ③ | | | | DATE | 2018. 04. 02 | |
| ② | | | | TITLE | 外観詳細図 | |
| ① | | | | DATE | REVISION | SIGN |
| PLANNED BY | DRAWN BY | CHECKED BY | APPROVED BY | DRAWING NO. | SSD02C | |
| | TSUBATA | | | | | |
| MODEL NAME | パネル型スクリーン | | | | MODEL NO. | PA-120 |