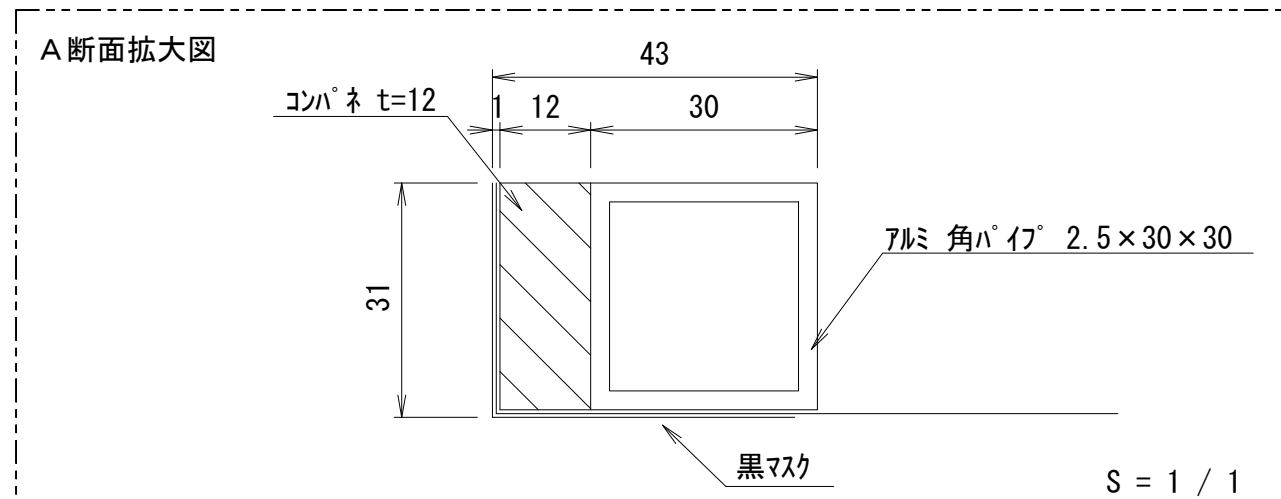
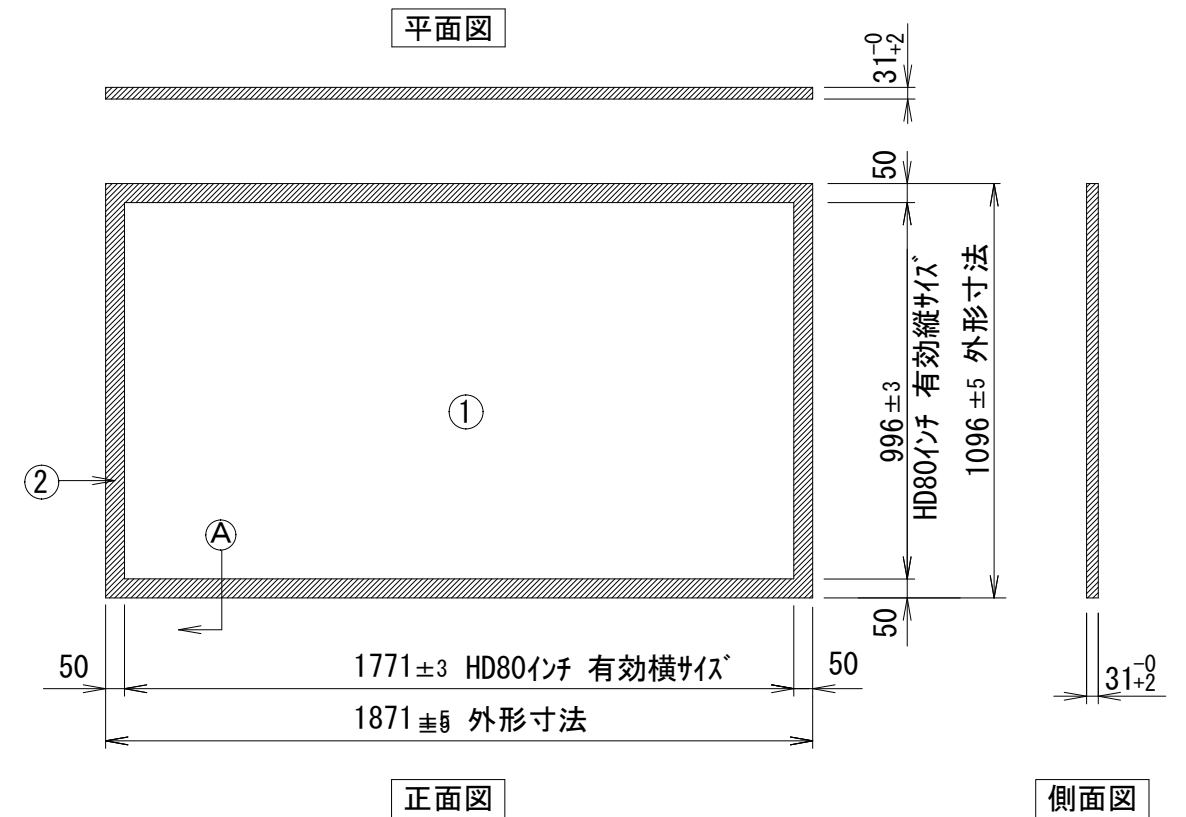
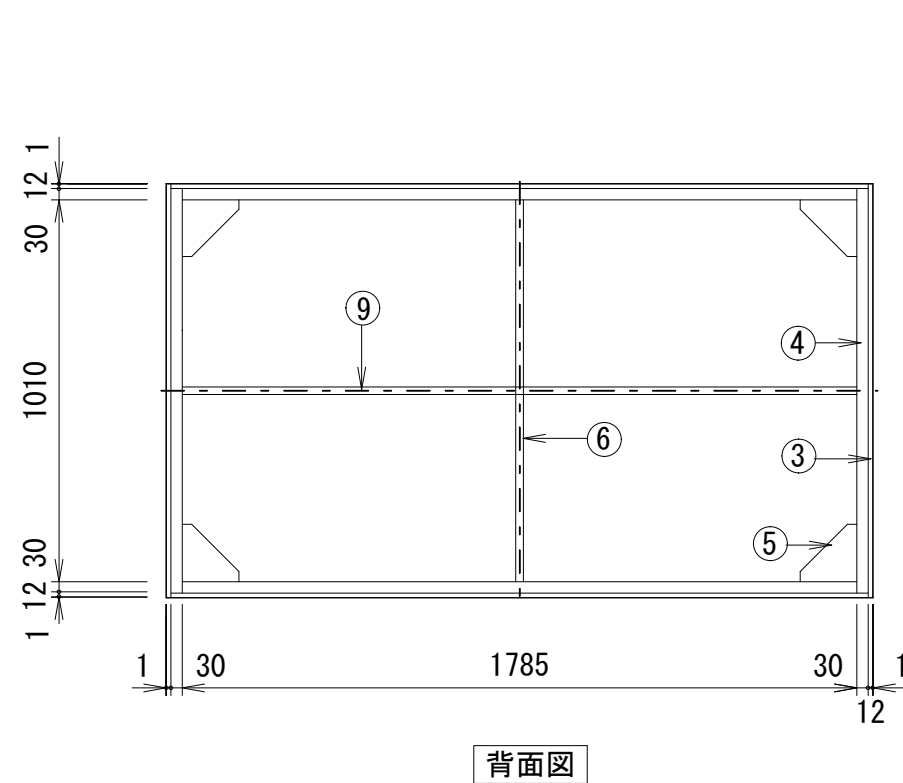


各部名称 材質 / 規格

①	スクリーン生地	ホワイトマトアドバンس(WA)
		150PROGアドバンス(PG)
		ファインシルバ-標準タイプ(SL)/サウト仕様(SLM)
②	黒カットマスク	黒色ハイロンシート
③	合板(コンパネ)	t 12
④	アルミ角パイプ	AL 30×30×2.5
⑤	コーナー補強板	SPCC t2.0 黒塗装
⑥	補強角パイプ	AL 20×20×2.5

スクリーン規格

スクリーン有効寸法	1771(W) × 996(H)
パネル外寸	1871(W) × 1096(H)
マスク幅	50
重量(kg)	約11.5



⑥				UNIT	mm	SCALE
⑤				ANGLE	3rd	1/20
④				TOLERANCE		
③				DATE	2018. 03. 12	
②				TITLE	外観詳細図	
①				DATE	REVISION	SIGN
	PLANNED BY	DRAWN BY	CHECKED BY	APPROVED BY	DRAWING NO.	
		TSUBATA			SSC12A	
	MODEL NAME	パネル型スクリーン				MODEL NO.
						PA-80HD