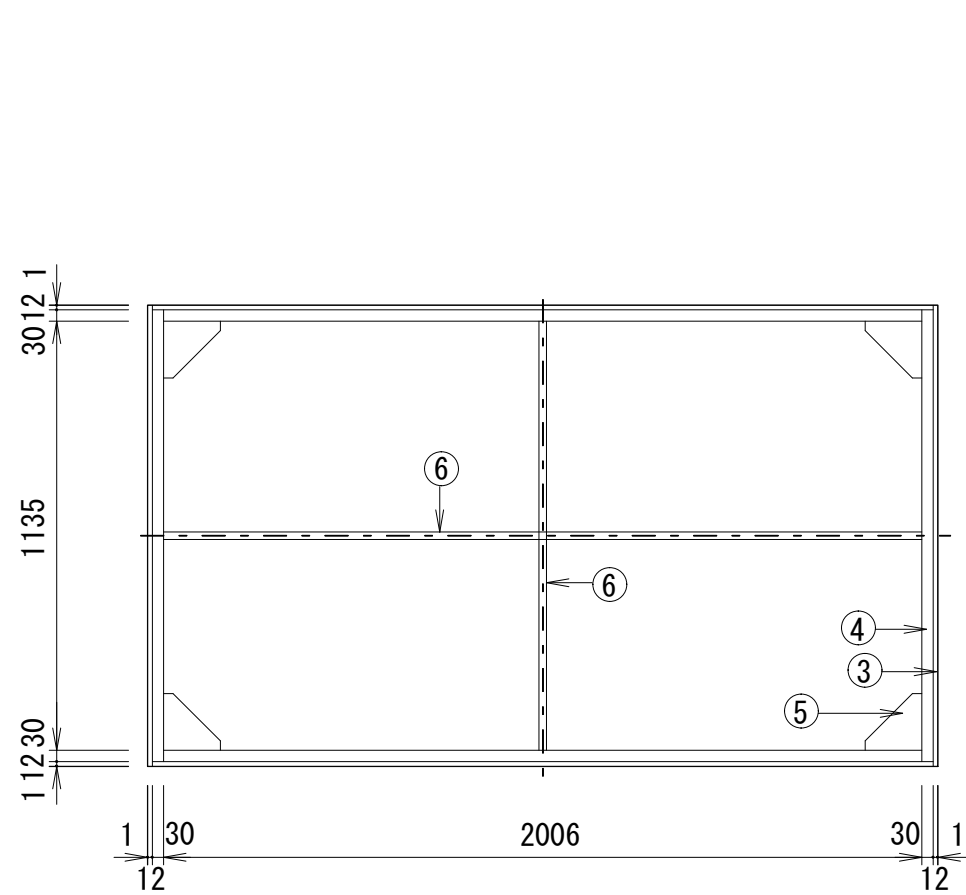


各部名称 材質 / 規格

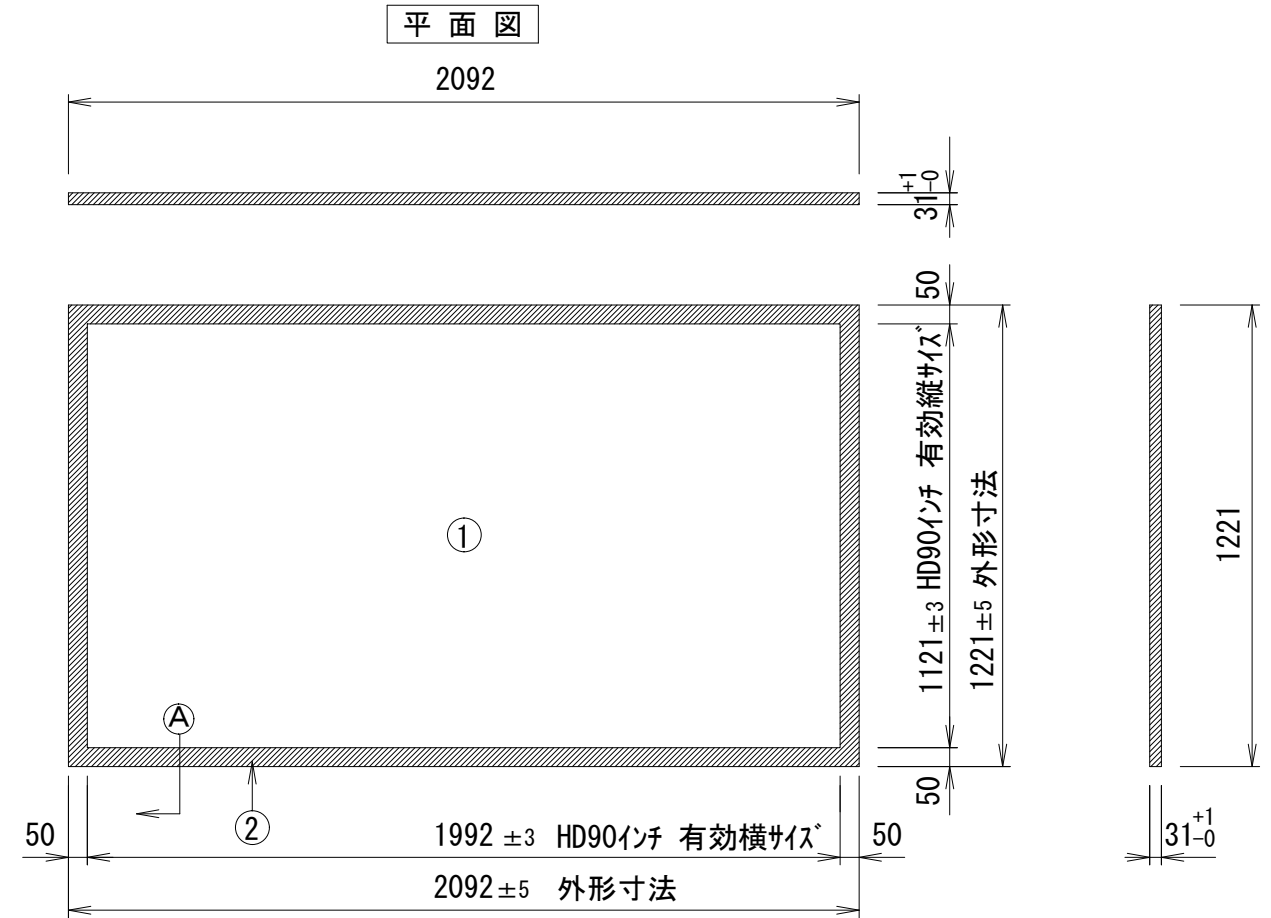
| | | |
|---|----------|------------------------------|
| ① | スクリーン生地 | ホワイトマトアトランス(WA) |
| | | 150PROGアトランス(PG) |
| | | ファインシルバ-標準タイプ(SL)/サント仕様(SLM) |
| ② | 黒カットマスク | 黒色ハイロンシート |
| ③ | 合板(コンパネ) | t 12 |
| ④ | アルミ角パイプ | AL 30×30×2.5 |
| ⑤ | コーナー補強板 | SPCC t2.0 黒塗装 |
| ⑥ | 補強角パイプ | AL 20×20×2.5 |

スクリーン規格

| | |
|-----------|-------------------|
| スクリーン有効寸法 | 1992(W) × 1121(H) |
| パネル外寸 | 2092(W) × 1221(H) |
| マスク幅 | 50 |
| 重量(kg) | 約13.0 |



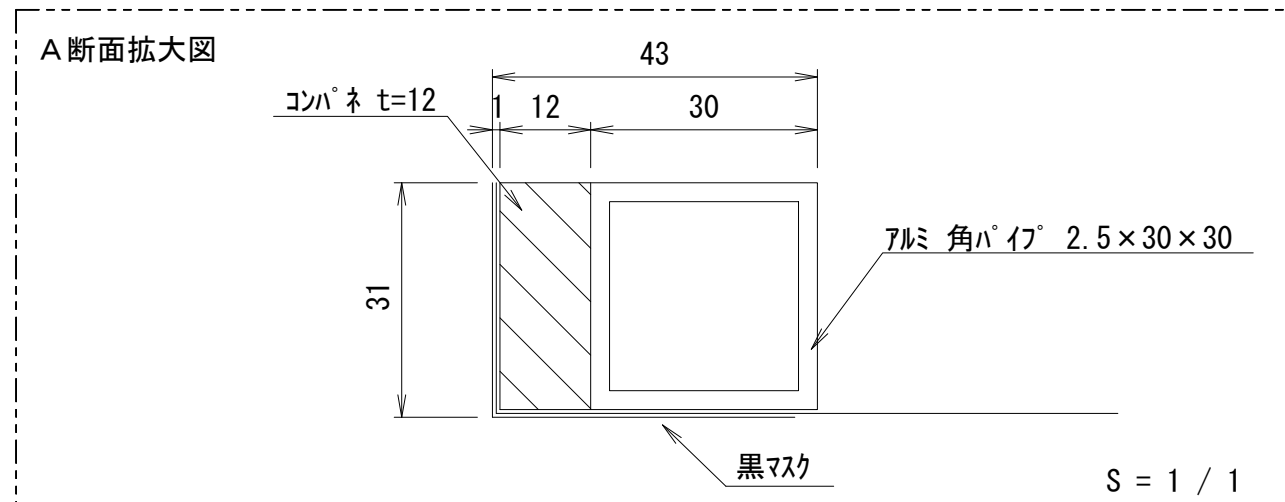
背面図



平面図

正面図

側面図



| | | | | | | |
|------------|----------|------------|-------------|-------------|--------------|-------|
| △6 | | | | UNIT | mm | SCALE |
| △5 | | | | ANGLE | 3rd | 1/20 |
| △4 | | | | TOLERANCE | | |
| △3 | | | | DATE | 2018. 03. 12 | |
| △2 | | | | TITLE | 外観詳細図 | |
| △1 | | | | MODEL NAME | パネル型スクリーン | |
| | DATE | REVISION | SIGN | MODEL NO. | PA-90HD | |
| PLANNED BY | DRAWN BY | CHECKED BY | APPROVED BY | DRAWING NO. | SSC12B | |
| | TSUBATA | | | | | |