

KDX

MOBILE SCREEN

携帯タイプ

ビジネスシーンでの
使い勝手を考えた
コンパクト設計



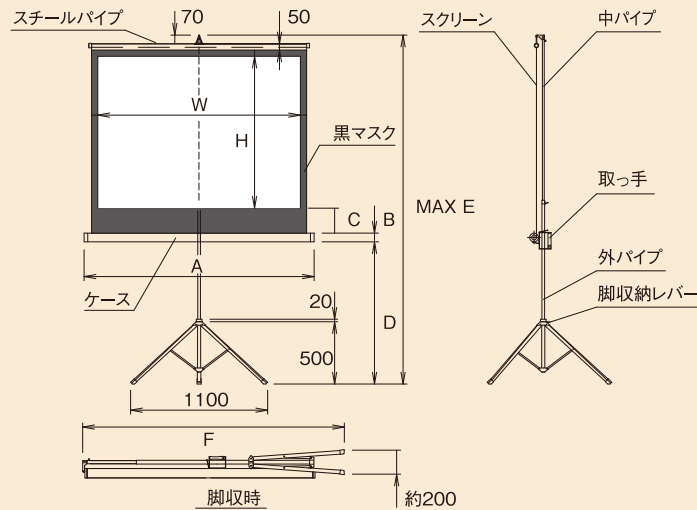
- 設置が簡単な三脚一体型の自立タイプ。
- 手動巻き取り式のプロテクターケース仕様。
- プロジェクターの光軸に合わせて、スクリーンの高さを自在調整。

■NTSCサイズ (4:3)

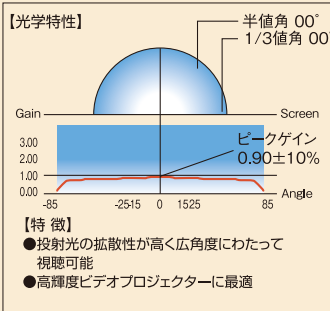
型	スクリーンサイズ (W)×(H)	スクリーンケース (A) (B)	黒マスク (C)
80	1626 × 1219	1850 × φ77	200
100	2032 × 1524	2240 × φ77	200
120	2438 × 1829	2630 × φ77	200

型	スクリーン下高さ (D)	高さ (E)	脚収時 (F)	重量
80	535 ~ 1320	2850	1900	10.5
100	535 ~ 1370	2950	2300	12.5
120	690 ~ 1550	3400	2680	14.5

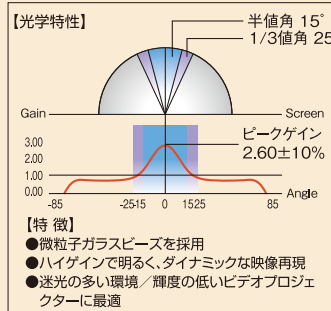
単位=Kg/mm



■ホワイトマット(W)



■ビーズ(G)



●オプション:専用ケース



対応サイズ	メーカー希望小売価格	JANコード
KDX-80LC2	80型用 ¥20,475 (税別¥19,500)	<4939326392918>
KDX-100LC2	100型用 ¥21,525 (税別¥20,500)	<4939326392925>
KDX-120LC2	120型用 ¥23,100 (税別¥22,000)	<4939326392932>

MOBILE SCREEN

NTSCサイズ (4:3)	マット			スーパーグレインビーズ					
	W	メーカー希望小売価格	JANコード	G	メーカー希望小売価格	JANコード	PG	メーカー希望小売価格	JANコード
80型	KDX-80W	¥66,990 (税別¥63,800)	<4939326391119>	KDX-80G	¥108,150 (税別¥103,000)	<4939326391317>	KDX-80PG	¥116,340 (税別¥110,800)	<4939326391515>
100型	KDX-100W	¥82,740 (税別¥78,800)	<4939326391126>	KDX-100G	¥124,950 (税別¥119,000)	<4939326391324>	KDX-100PG	¥144,900 (税別¥138,000)	<4939326391522>
120型	KDX-120W	¥118,440 (税別¥112,800)	<4939326391133>	KDX-120G	¥156,450 (税別¥149,000)	<4939326391331>	KDX-120PG	¥207,900 (税別¥198,000)	<4939326391539>