

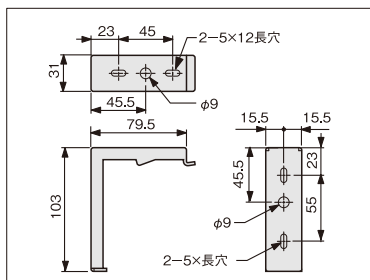
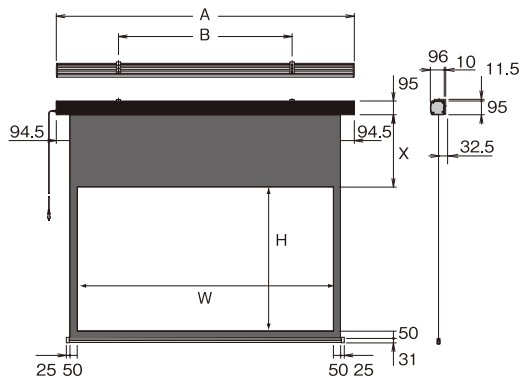
■ハイビジョンサイズ(16:9)

| 型 | スクリーンサイズ (W)×(H) | 上黒 (X) | ケース外形 寸法(A) | 取付穴 推奨ピッチ(B) | 重量 | 電源 | 消費電流 | 消費電力 |
|-----|---------------------|-----------|----------------|-----------------|------|---------|-------|------|
| 80 | 1771 × 996 | 500(最大) | 2060 | 1200以上 | 12.1 | AC 100V | 0.85A | 85VA |
| 90 | 1992 × 1121 | 500(最大) | 2281 | 1300以上 | 13.1 | AC 100V | 0.85A | 85VA |
| 100 | 2214 × 1245 | 400(最大) | 2503 | 1400以上 | 14.1 | AC 100V | 0.85A | 85VA |
| 110 | 2435 × 1370 | 500(最大) | 2724 | 1600以上 | 15.7 | AC 100V | 0.85A | 85VA |
| 120 | 2656 × 1494 | 500(最大) | 2945 | 1700以上 | 17.2 | AC 100V | 0.85A | 85VA |

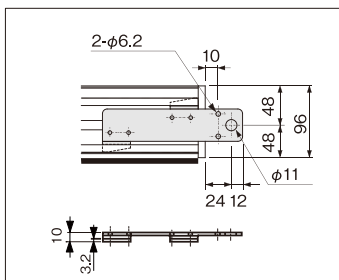
■NTSCサイズ(4:3)

| 型 | スクリーンサイズ (W)×(H) | 上黒 (X) | ケース外形 寸法(A) | 取付穴 推奨ピッチ(B) | 重量 | 電源 | 消費電流 | 消費電力 |
|-----|---------------------|-----------|----------------|-----------------|------|---------|-------|------|
| 80 | 1626 × 1219 | 500(最大) | 1915 | 1200以上 | 11.5 | AC 100V | 0.85A | 85VA |
| 100 | 2032 × 1524 | 500(最大) | 2321 | 1400以上 | 13.7 | AC 100V | 0.85A | 85VA |
| 120 | 2438 × 1829 | 500(最大) | 2727 | 1700以上 | 16.0 | AC 100V | 0.85A | 85VA |

単位=Kg/mm



標準付属品：セッティングブラケット



オプション：シーリングマウントブラケット

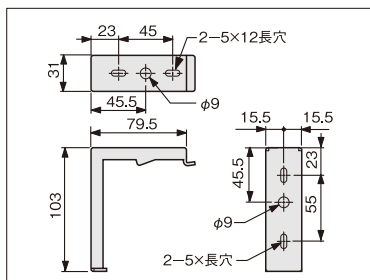
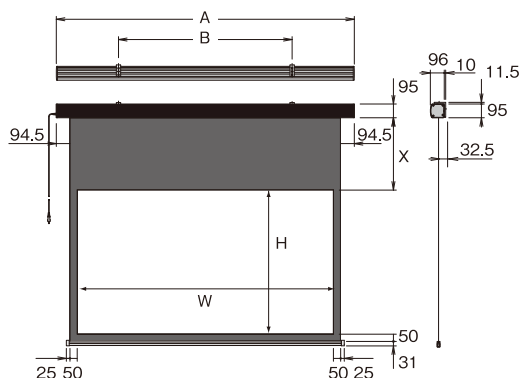
■ハイビジョンサイズ(16:9)

| 型 | スクリーンサイズ (W)×(H) | 上黒 (X) | ケース外形 寸法(A) | 取付穴 推奨ピッチ(B) | 重量 | 電源 | 消費電流 | 消費電力 |
|-----|---------------------|-----------|----------------|-----------------|------|---------|-------|------|
| 80 | 1771 × 996 | 500(最大) | 2060 | 1200以上 | 10.6 | AC 100V | 0.85A | 85VA |
| 90 | 1992 × 1121 | 500(最大) | 2281 | 1300以上 | 11.6 | AC 100V | 0.85A | 85VA |
| 100 | 2214 × 1245 | 400(最大) | 2503 | 1400以上 | 12.6 | AC 100V | 0.85A | 85VA |
| 110 | 2435 × 1370 | 500(最大) | 2724 | 1600以上 | 14.2 | AC 100V | 0.85A | 85VA |
| 120 | 2656 × 1494 | 500(最大) | 2945 | 1700以上 | 15.7 | AC 100V | 0.85A | 85VA |

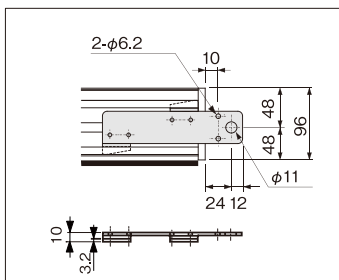
■NTSCサイズ(4:3)

| 型 | スクリーンサイズ (W)×(H) | 上黒 (X) | ケース外形 寸法(A) | 取付穴 推奨ピッチ(B) | 重量 | 電源 | 消費電流 | 消費電力 |
|-----|---------------------|-----------|----------------|-----------------|------|---------|-------|------|
| 80 | 1626 × 1219 | 500(最大) | 1915 | 1200以上 | 10.0 | AC 100V | 0.85A | 85VA |
| 100 | 2032 × 1524 | 500(最大) | 2321 | 1400以上 | 12.2 | AC 100V | 0.85A | 85VA |
| 120 | 2438 × 1829 | 500(最大) | 2727 | 1700以上 | 14.5 | AC 100V | 0.85A | 85VA |

単位=Kg/mm



標準付属品：セッティングブラケット



オプション：シーリングマウントブラケット