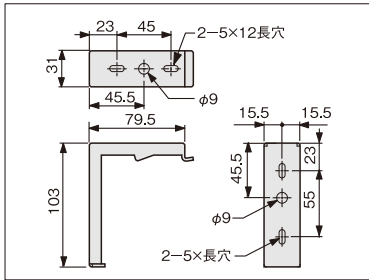


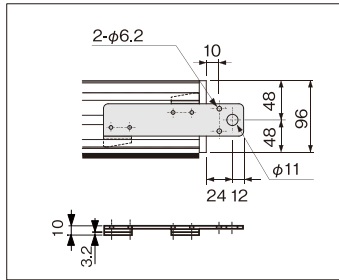
ハイビジョンサイズ(16:9)

| 型 | スクリーンサイズ (W)×(H) | 上黒 (X) | ケース外形 寸法(A) | 取付穴 推奨ピッチ(B) | 重量 |
|-----|---------------------|-----------|----------------|-----------------|------|
| 80 | 1771 × 996 | 500(最大) | 2060 | 1200以上 | 8.2 |
| 100 | 2214 × 1245 | 400(最大) | 2503 | 1400以上 | 10.2 |

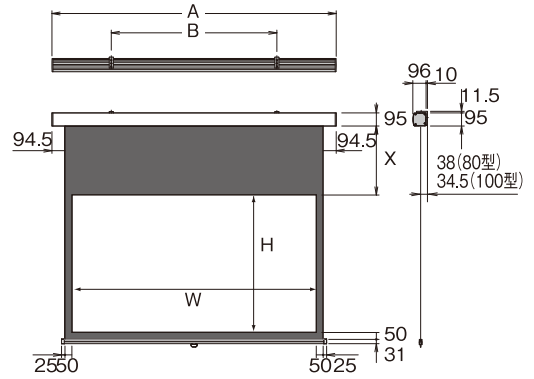
単位=Kg/mm



標準付属品：セッティングブラケット



オプション：シーリングマウントブラケット



ハイビジョンサイズ(16:9)

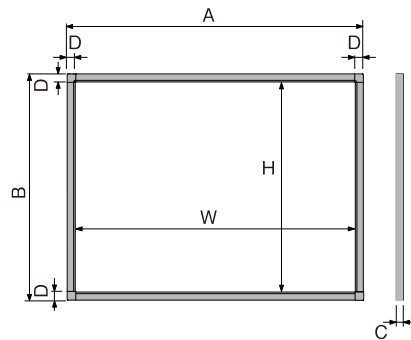
| 型番 | スクリーンサイズ (W)×(H) | 外形寸法 (A)×(B)×(C) | マスク巾 (D) | 重量 |
|-----------|---------------------|---------------------|-------------|------|
| SPA-80HD | 1771 × 996 | 1911 × 1136 × 40 | 70 | 10.8 |
| SPA-100HD | 2214 × 1245 | 2354 × 1385 × 40 | 70 | 13.1 |
| SPA-120HD | 2656 × 1494 | 2796 × 1634 × 40 | 70 | 15.5 |

単位=Kg/mm

NTSCサイズ(4:3)

| 型番 | スクリーンサイズ (W)×(H) | 外形寸法 (A)×(B)×(C) | マスク巾 (D) | 重量 |
|---------|---------------------|---------------------|-------------|------|
| SPA-80 | 1626 × 1219 | 1766 × 1359 × 40 | 70 | 11.2 |
| SPA-100 | 2032 × 1524 | 2172 × 1664 × 40 | 70 | 13.6 |
| SPA-120 | 2438 × 1829 | 2578 × 1969 × 40 | 70 | 16.1 |

単位=Kg/mm



NTSCサイズ(4:3)

| 型番 | スクリーンサイズ (W)×(H) | ケース外形寸法 (A)×(B) | 重量 |
|---------|---------------------|--------------------|-----|
| STP-42W | 850 × 640 | 895 × 750 | 2.1 |
| STP-50W | 1016 × 762 | 1056 × 872 | 2.5 |

単位=Kg/mm

