



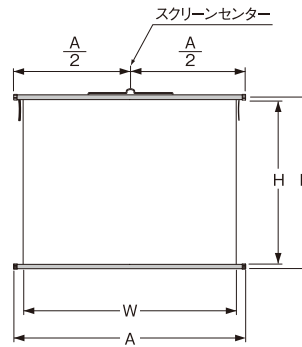
■ハイビジョンサイズ (16:9)

型	スクリーンサイズ (W)×(H)	重量	外形寸法 (A)	外形寸法 (B)	吊り 箇所
80	1771 × 996	2.1	1846	1044	1
100	2214 × 1245	3.2	2289	1293	3

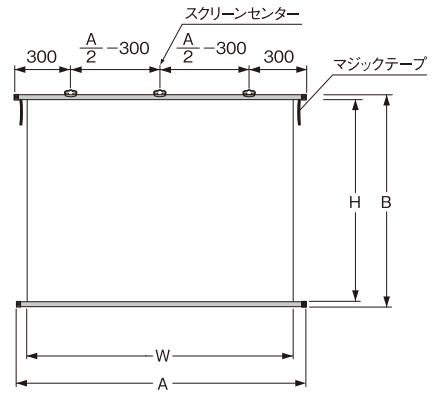
■NTSCサイズ (4:3)

型	スクリーンサイズ (W)×(H)	重量	外形寸法 (A)	外形寸法 (B)	吊り 箇所
80	1626 × 1219	2.1	1701	1267	1
100	2032 × 1524	3.2	2107	1572	3

単位=Kg/mm



ハイビジョン(80型)  
NTSC(80型)



ハイビジョン(100型)  
NTSC(100型)



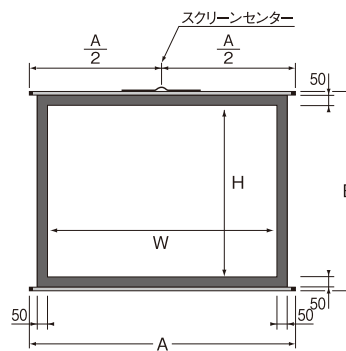
■ハイビジョンサイズ (16:9)

型	スクリーンサイズ (W)×(H)	重量	外形寸法 (A)	外形寸法 (B)	吊り 箇所
70	1549 × 872	2.0	1734	1020	1
80	1771 × 996	2.3	1956	1144	1
90	1992 × 1121	2.7	2177	1269	3
100	2214 × 1245	3.1	2399	1393	3
110	2435 × 1370	3.6	2620	1518	3
120	2656 × 1494	4.0	2841	1642	3

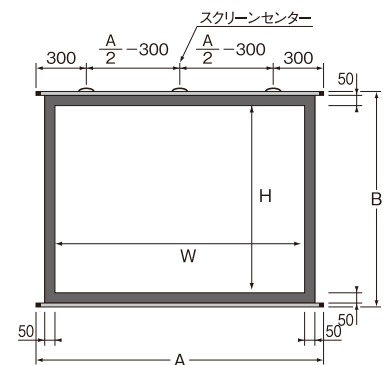
■NTSCサイズ (4:3)

型	スクリーンサイズ (W)×(H)	重量	外形寸法 (A)	外形寸法 (B)	吊り 箇所
60	1219 × 914	1.6	1404	1062	1
70	1422 × 1067	1.9	1607	1215	1
80	1626 × 1219	2.3	1811	1367	1
100	2032 × 1524	3.2	2217	1672	3
120	2438 × 1829	4.0	2623	1977	3

単位=Kg/mm



ハイビジョン(70-80型)  
NTSC(60-70-80型)



ハイビジョン(90-100-120型)  
NTSC(100-120型)