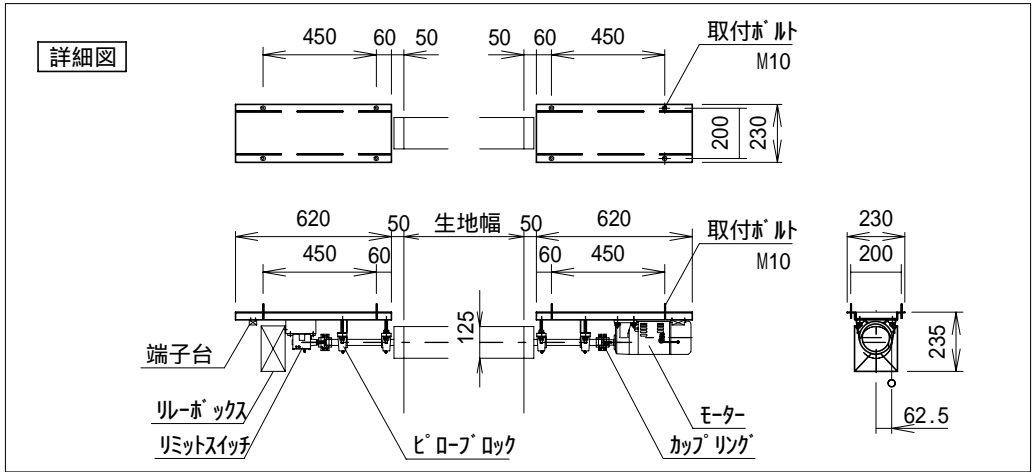
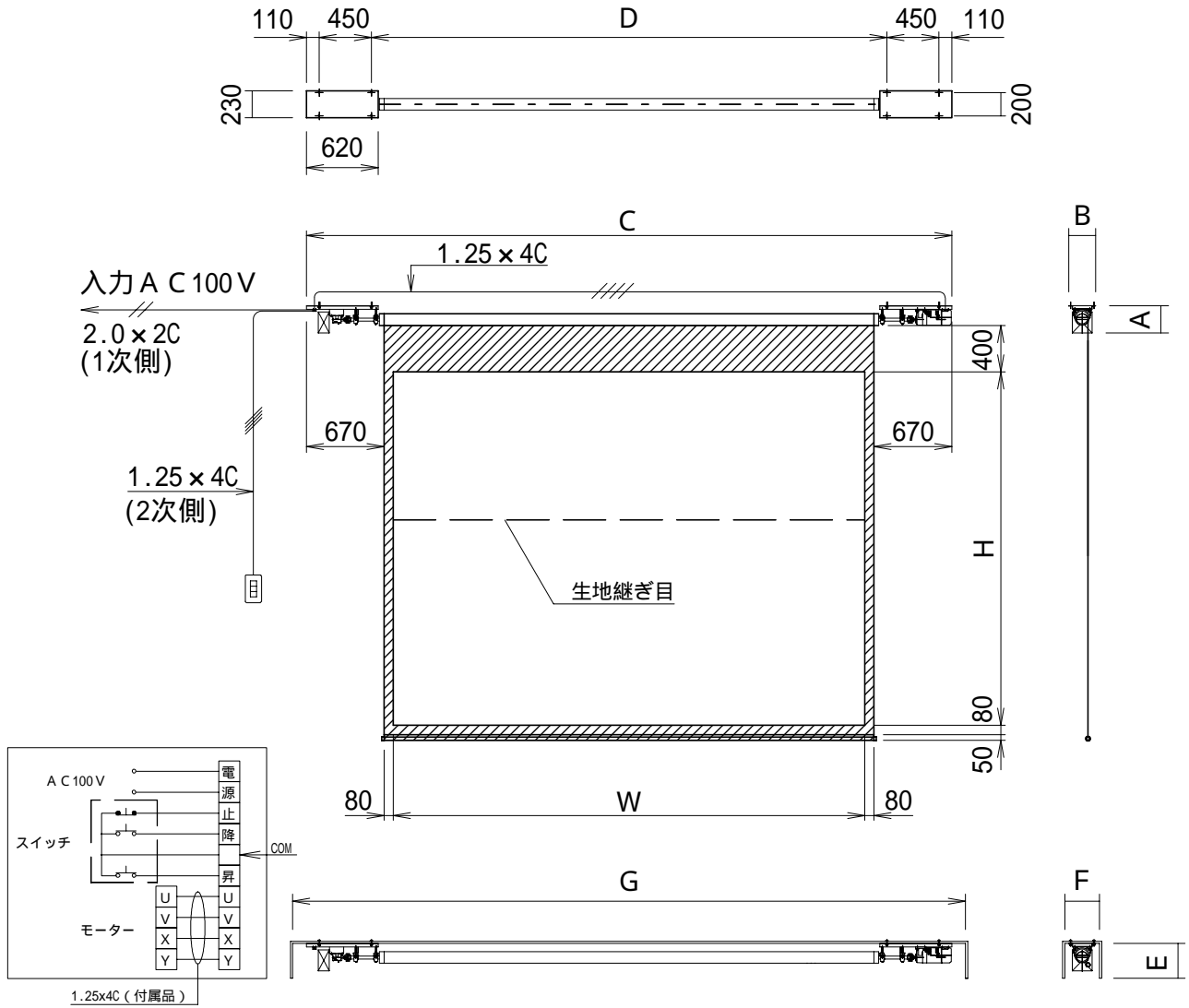


大型電動巻上型スクリーン



スクリーン規格一覧

参考寸法
御客様でご用意下さい。

型番	スクリーンサイズ W × H	外形寸法 A × B × C	取付穴 [°] pitch D	重量 (kg)	消費電流/電力 (A) / (VA)
KGB-250	5080 × 3810	235 × 230 × 6580	5460	68.0	3.6 / 360

スクリーンボックス内寸 E × F × G
300 × 300 × 6800

単位 = mm

スクリーン生地： ホワイトマット(W)/ピーズ(G)/150PROG(PG)



株式会社 キクチ科学研究所

型番

KGB

NO.

54

KFI20C