

仕様  
製品重量 58.0kg  
材質(ベース部)スチール製  
電源 AC100V 50/60Hz  
消費電流/電力 3.6A/360VA  
制御 AC100V

付属品  
埋め込み型スイッチ × 1個  
モーターケーブル (1.25 x 4C)  
取扱説明書 × 1冊

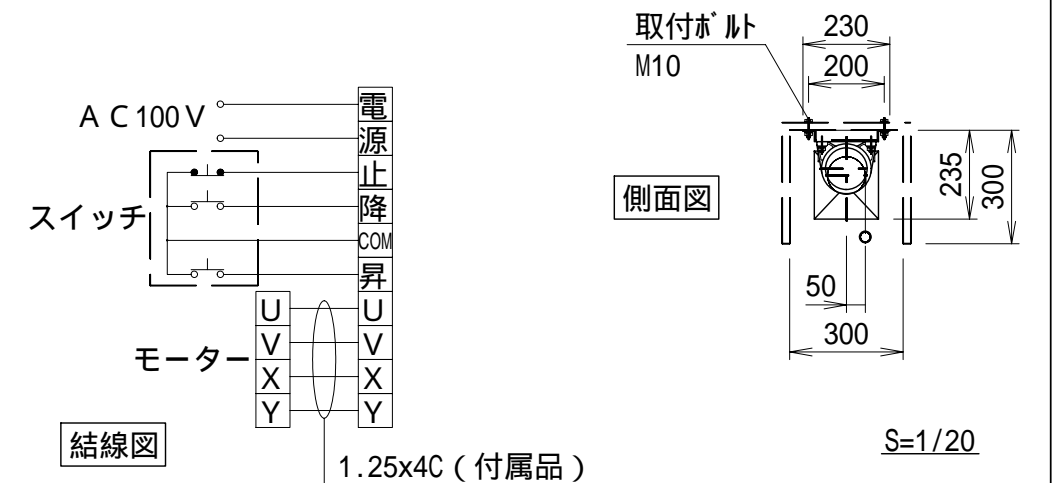
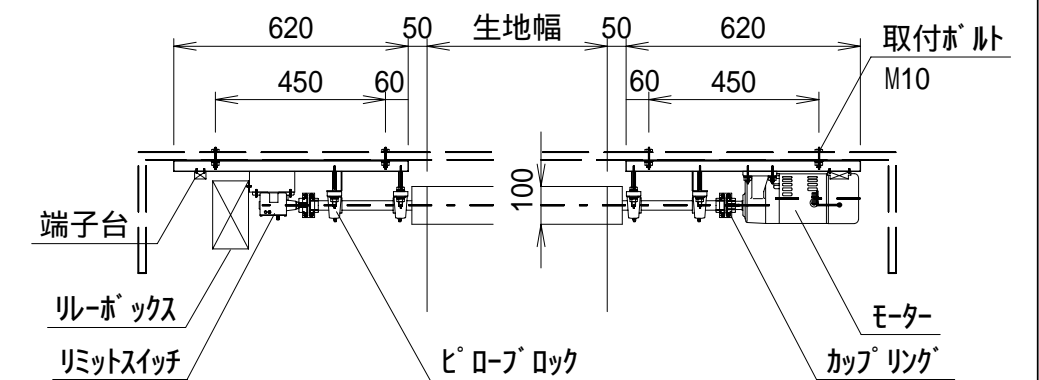
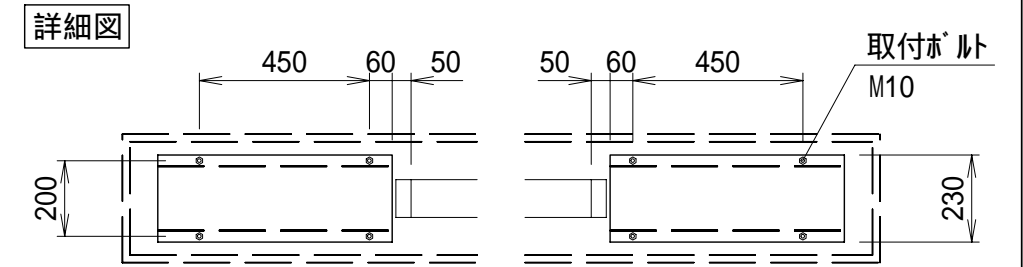
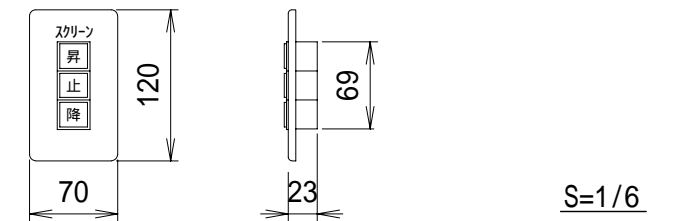
オプション  
ワイヤレスモコン, DC24V制御仕様

各部名称		
スクリーン	ベーススクリーン(G)	KGB-G
ギヤードモーター	ホワイトマットスクリーン(W)	KGB-W
リレボックス	150PROGアドバンس(PG)	KGB-PG
端子台		
取付ボルト(M10)		
スチールパイプ(φ28.6)		
パイプキャップ		

上部マスク寸法は内部リミットスイッチにて調整可能(0~400mm)  
製品の仕様およびデザインは改良等のため予告なく変更する場合があります。  
電気配線配管工事(1次、2次側共)及びスクリーンボックス、スイッチボックスは別途工事。

KIKUCHI 株式会社 キクチ科学研究所

埋め込み型スイッチ



DATE					REVISION		SIGN	
PLANNED BY	DRAWN BY	CHECKED BY	APPROVED BY	DRAWING NO.		外観詳細図		
T.KIKUCHI	T.HIRATA	Y.SHIMAMURA	H.TANAKA	HEH24B				
MODEL NAME					MODEL NO.			
大型電動巻上型スクリーン					KGB - 200HD			

UNIT	mm	SCALE
ANGLE	3rd	1/40
TOLERANCE		
DATE	AUGUST 24, 2004	
TITLE	外観詳細図	