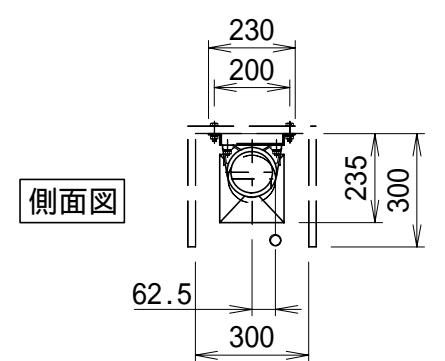
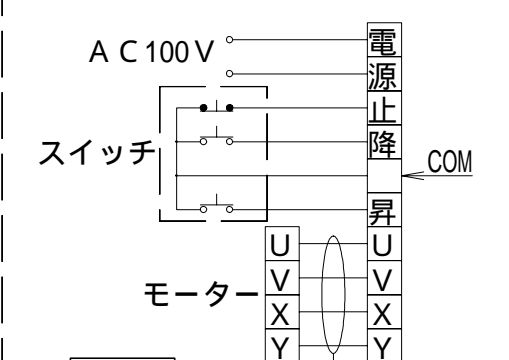
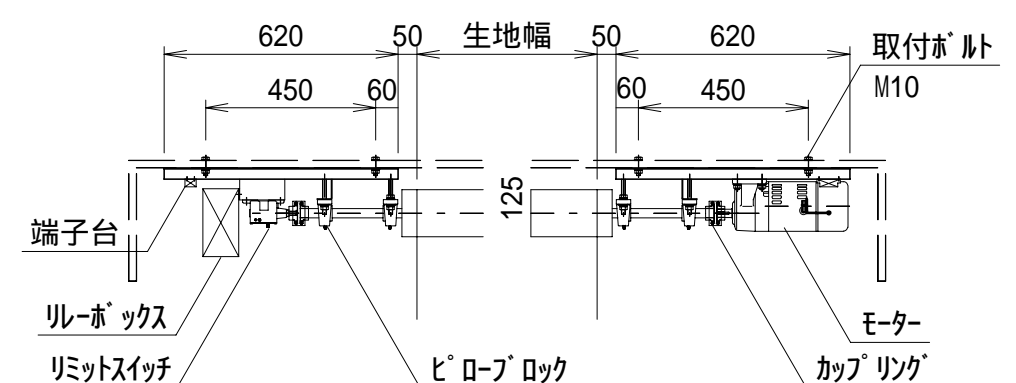
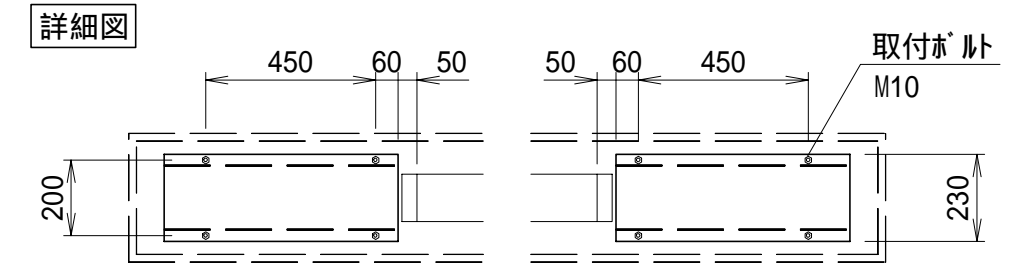
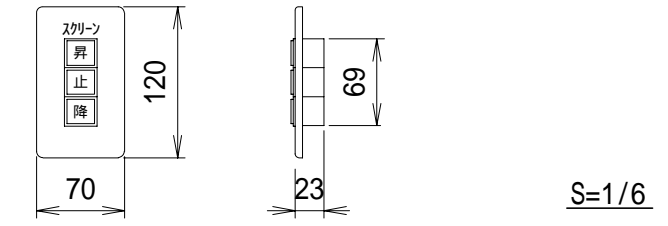


埋め込み型スイッチ



仕様
 製品重量 68.0kg
 材質(ベース部)スチール製
 電源 AC100V 50/60Hz
 消費電流/電力 3.6A/360VA
 制御 AC100V

付属品
 埋め込み型スイッチ × 1個
 モーターケーブル (1.25 × 4C)
 取扱説明書 × 1冊

オプション
 ワイヤレスリモコン, DC24V制御仕様

各部名称	
スクリーン	ビーズスクリーン(G) KGB-G
ギヤードモーター	ホワイトマットスクリーン(W) KGB-W
リレボックス	150PROGアダプタンス(PG) KGB-PG
端子台	
取付ボルト(M10)	
スチールパイプ(φ28.6)	
パイプキャップ	

上部マスク寸法は内部リミットスイッチにて調整可能(0~400mm)
 製品の仕様およびデザインは改良等のため予告なく変更する場合があります。
 電気配線配管工事(1次、2次側共)及びスクリーンボックス、スイッチボックスは別途工事。

⑥	⑤	④	③	②	①	DATE	REVISION	SIGN	UNIT	mm	SCALE		
									ANGLE	3rd	1/50		
									TOLERANCE				
									DATE		AUGUST 20, 2004		
									TITLE		外観詳細図		
									MODEL NO.		KGB - 250		
									PLANNED BY	DRAWN BY	CHECKED BY	APPROVED BY	DRAWING NO.
									T.KIKUCHI	T.HIRATA	Y.SHIMAMURA	H.TANAKA	HEH19A
									MODEL NAME		大型電動巻上型スクリーン		