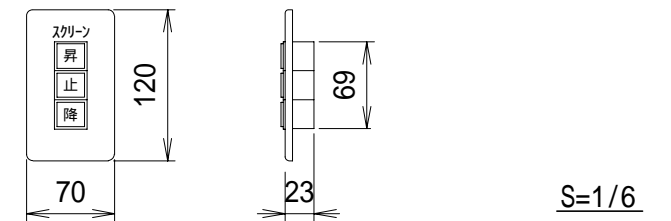
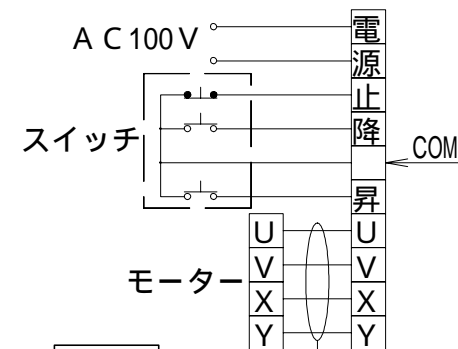
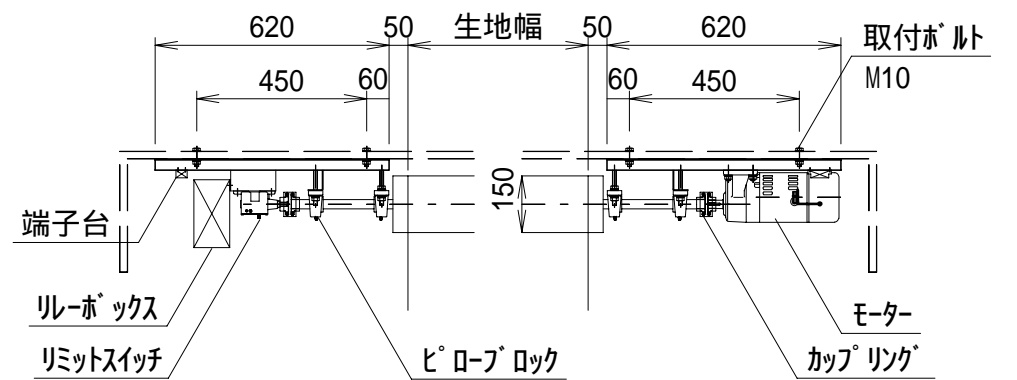
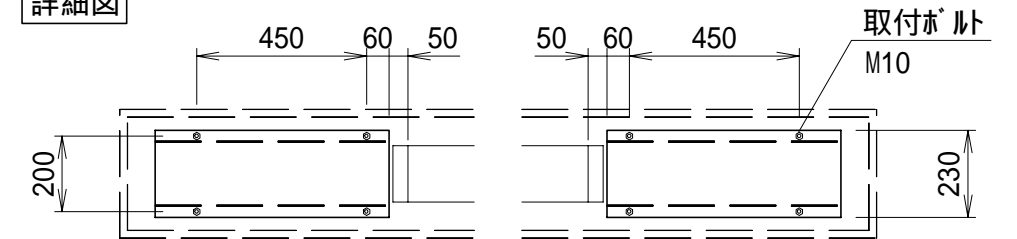


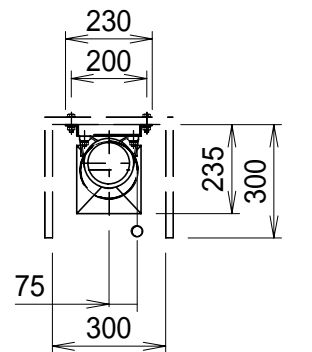
埋め込み型スイッチ



詳細図



側面図



結線図

1.25x4C (付属品)

S=1/20

仕様

製品重量 90.0kg  
材質(ベース部)スチール製  
電源 AC100V 50/60Hz  
消費電流/電力 3.6A/360VA  
制御 AC100V

付属品

埋め込み型スイッチ × 1個  
モーターケーブル (1.25 × 4C)  
取扱説明書 × 1冊

オプション

ワイヤレスモコン, DC24V制御仕様

各部名称

スクリーン	ヒーススクリーン(G)	KGB-G
ギヤードモーター	ホワイトマットスクリーン(W)	KGB-W
リレボックス	150PROGアダプタンス(PG)	KGB-PG
端子台		
取付ボルト(M10)		
スチールパイプ(φ28.6)		
パイプキャップ		

上部マスク寸法は内部リミットスイッチにて調整可能(0~400mm)

製品の仕様およびデザインは改良等のため予告なく変更する場合があります。

電気配線配管工事(1次、2次側共)及びスクリーンボックス、スイッチボックスは別途工事。

△6			UNIT	mm	SCALE
△5			ANGLE	3rd	1/50
△4			TOLERANCE		
△3			DATE	AUGUST 20, 2004	
△2			TITLE	外観詳細図	
△1			MODEL NO.	KGB - 300	
	DATE	REVISION	SIGN		
	PLANNED BY	DRAWN BY	CHECKED BY	APPROVED BY	DRAWING NO.
	T.KIKUCHI	T.HIRATA	Y.SHIMAMURA	H.TANAKA	HEH19B
	MODEL NAME				大型電動巻上型スクリーン