

仕様

製品重量 105.0kg
 材質(ベース部) スチール製
 電源 AC100V 50/60Hz
 消費電流/電力 3.6A/360VA
 制御 AC100V

付属品

埋め込み型スイッチ × 1個
 モーターケーブル (1.25×4C)
 取扱説明書 × 1冊

オプション

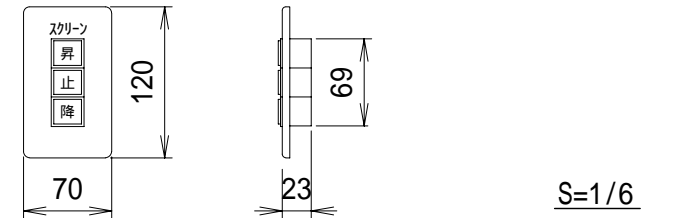
ワイヤレスリモコン, DC24V制御仕様

各部名称

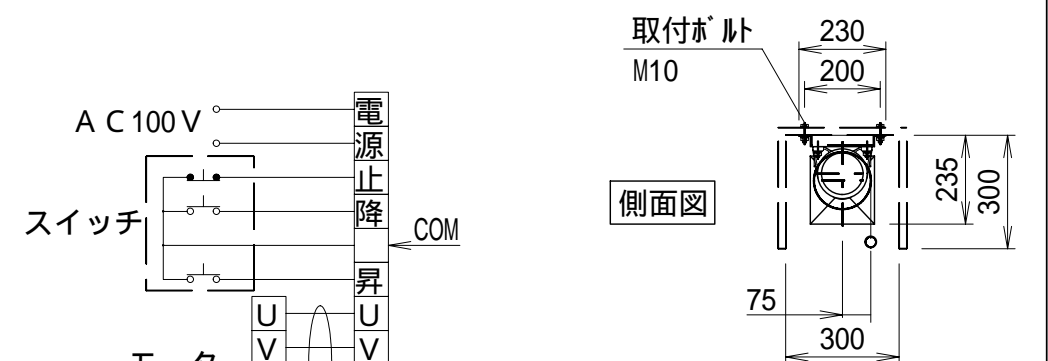
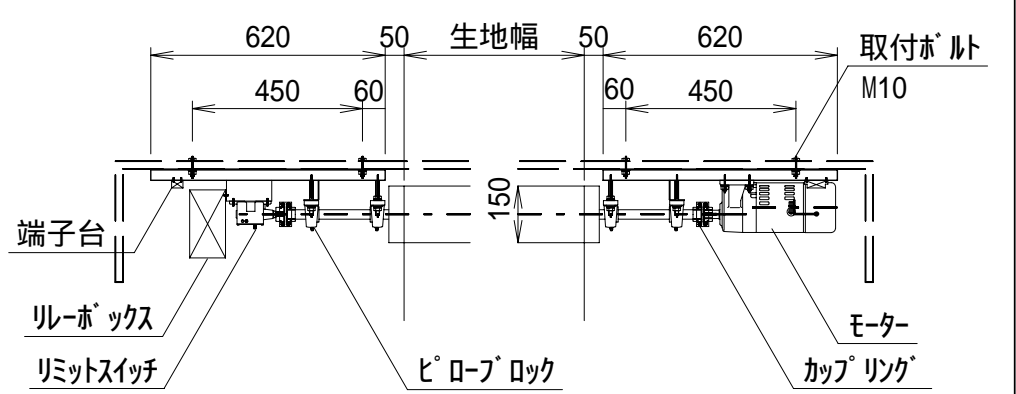
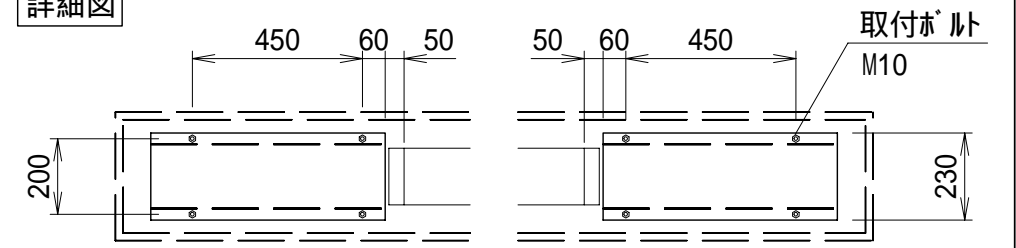
スクリーン	ヒーススクリーン(G)	KGB-G
ギヤードモーター	ホワイトマットスクリーン(W)	KGB-W
リレボックス	150PROGアダプタンス(PG)	KGB-PG
端子台		
取付ホルト(M10)		
スチールパイプ (φ28.6)		
パイプキャップ		

上部マスク寸法は内部リミットスイッチにて調整可能(0~400mm)
 製品の仕様およびデザインは改良等のため予告なく変更する場合があります。
 電気配線配管工事(1次、2次側共)及びスクリーンボックス、スイッチボックスは別途工事。

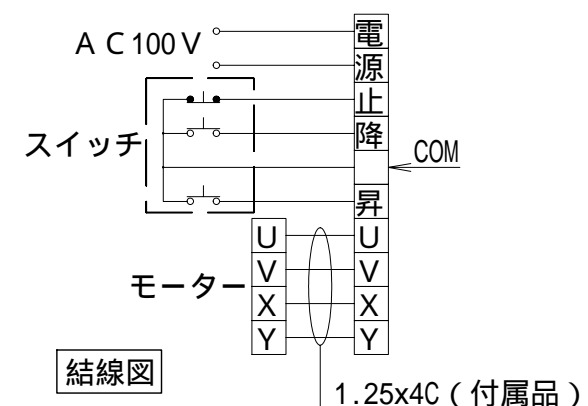
埋め込み型スイッチ



詳細図



結線図



△6				UNIT	mm	SCALE
△5				ANGLE	3rd	1/50
△4				TOLERANCE		
△3				DATE	AUGUST 23, 2004	
△2				TITLE	外観詳細図	
△1				MODEL NO.	KGB - 350HD	
	DATE	REVISION	SIGN			
	PLANNED BY	DRAWN BY	CHECKED BY	APPROVED BY	DRAWING NO.	
	T.KIKUCHI	T.HIRATA	Y.SHIMAMURA	H.TANAKA	HEH23B	
	MODEL NAME			大型電動巻上型スクリーン		