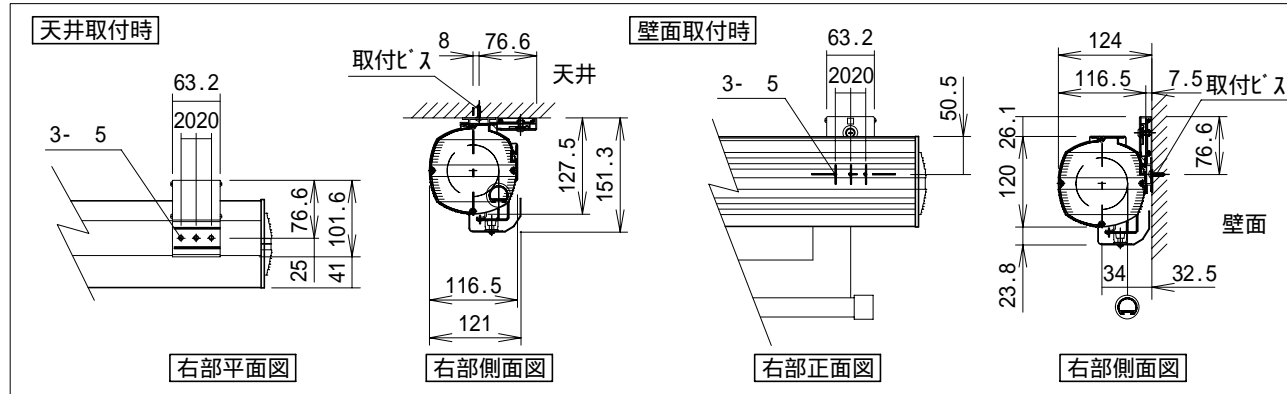
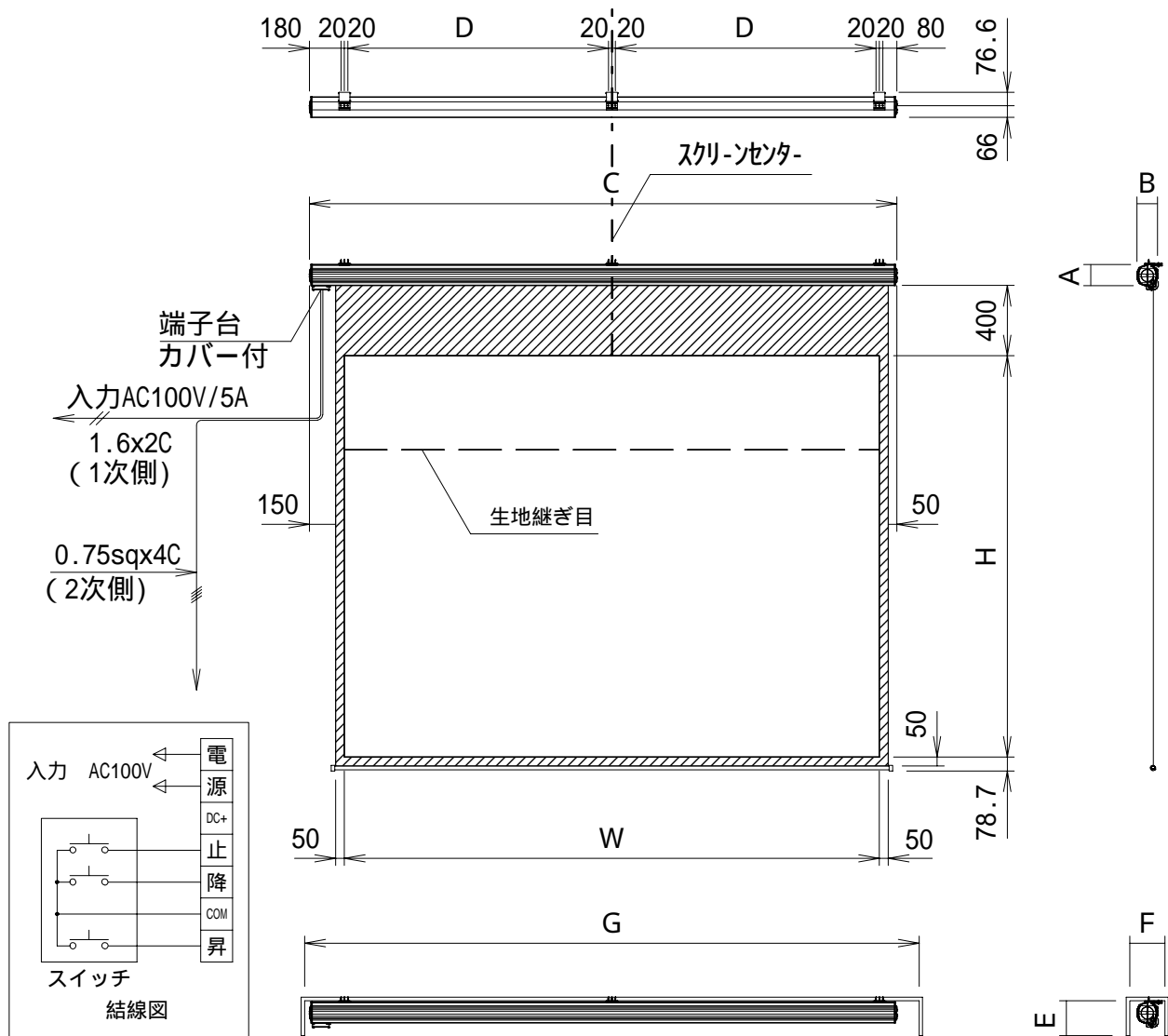


電動巻上型スクリーン



スクリーン規格一覧

型番	スクリーンサイズ W x H	外形寸法 A x B x C	取付穴ピッチ D	重量 (kg)	消費電流 / 電力 (A) / (VA)
KGE-150	3048 x 2286	120 x 116.5 x 3348	1484	21.9	1.05 / 105
KGE-170	3454 x 2591	120 x 116.5 x 3754	1687	24.9	1.05 / 105

参考寸法
御客様でご用意下さい。

スクリーンボックス内寸 E x F x G
200 x 200 x 3500
200 x 200 x 3900

取付穴ピッチは推奨位置です。任意で移動することができます。

単位 = mm

スクリーン生地： ホワイトマット(W)/ビーズ(G)/150PROG(PG)