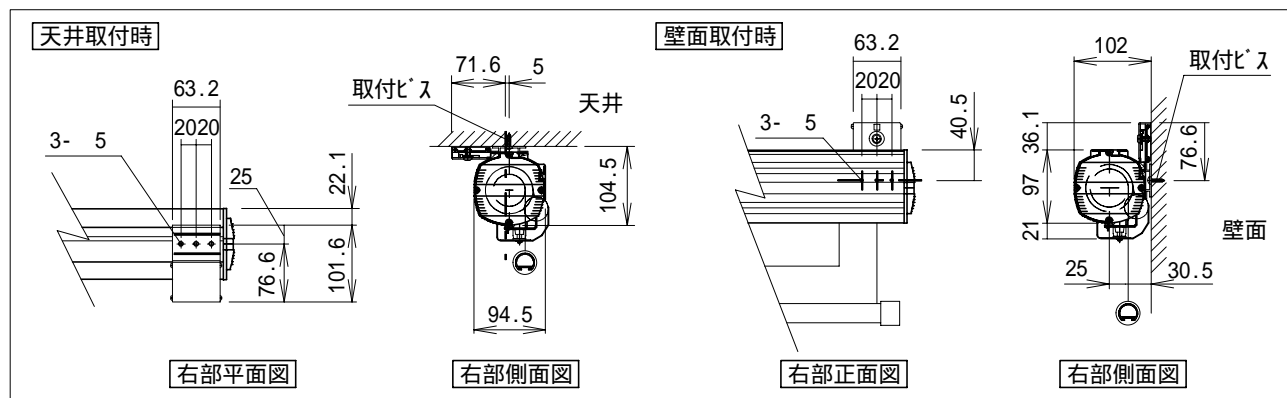
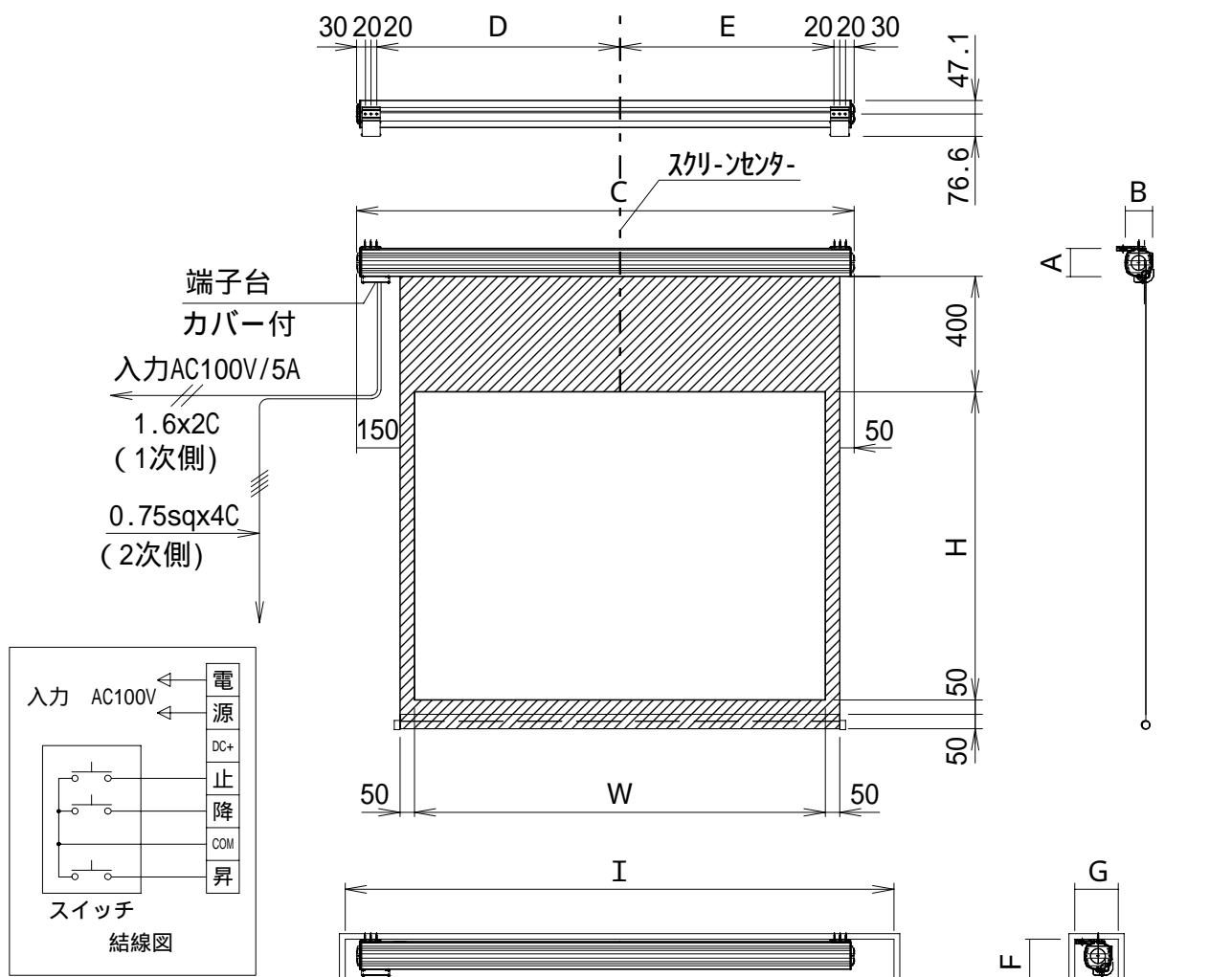


# 電動巻上型スクリーン



## スクリーン規格一覧

型番	スクリーンサイズ W × H	外形寸法 A × B × C	取付穴ピッチ D / E	重量 (kg)	消費電流 / 電力 (A) / (VA)	参考寸法 御客様でご用意下さい。		
						スクリーン幅寸 F	スクリーン高さ寸 G	スクリーン長さ寸 I
KGE-70	1422 × 1067	97 × 94.5 × 1722	841 / 741	9.1	1.05 / 105	150	150	1900
KGE-80	1626 × 1219	97 × 94.5 × 1926	943 / 843	9.9	1.05 / 105	150	150	2100
KGE-100	2032 × 1524	97 × 94.5 × 2332	1146 / 1046	11.9	1.05 / 105	150	150	2500
KGE-120	2438 × 1829	97 × 94.5 × 2738	1349 / 1249	15.0	1.05 / 105	150	150	2900

取付穴ピッチは推奨の位置です。任意で移動することができます。

単位 = mm

スクリーン生地： ホワイトマット(W)/ビーズ(G)/150PROG(PG)



株式会社 キクチ科学研究所

型番

KGE

No.

60

KFJ19P