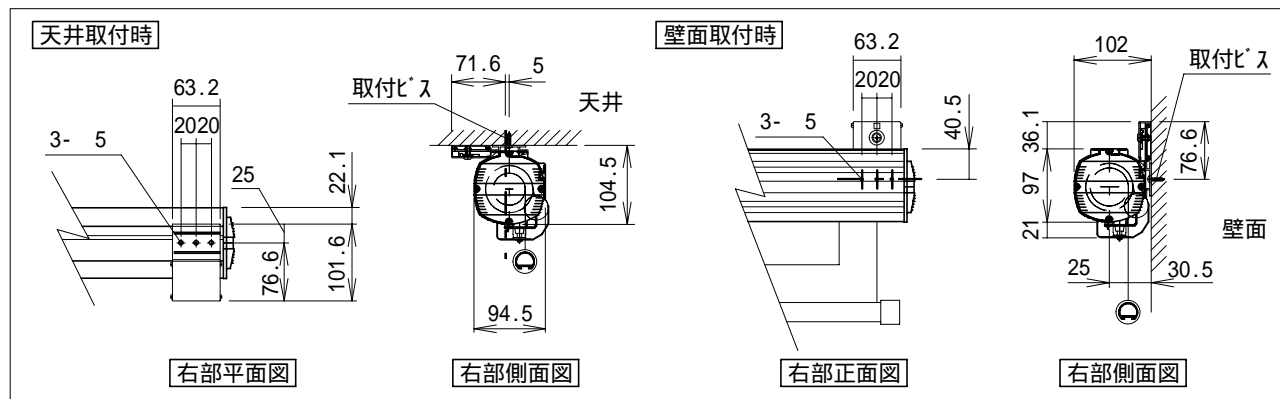
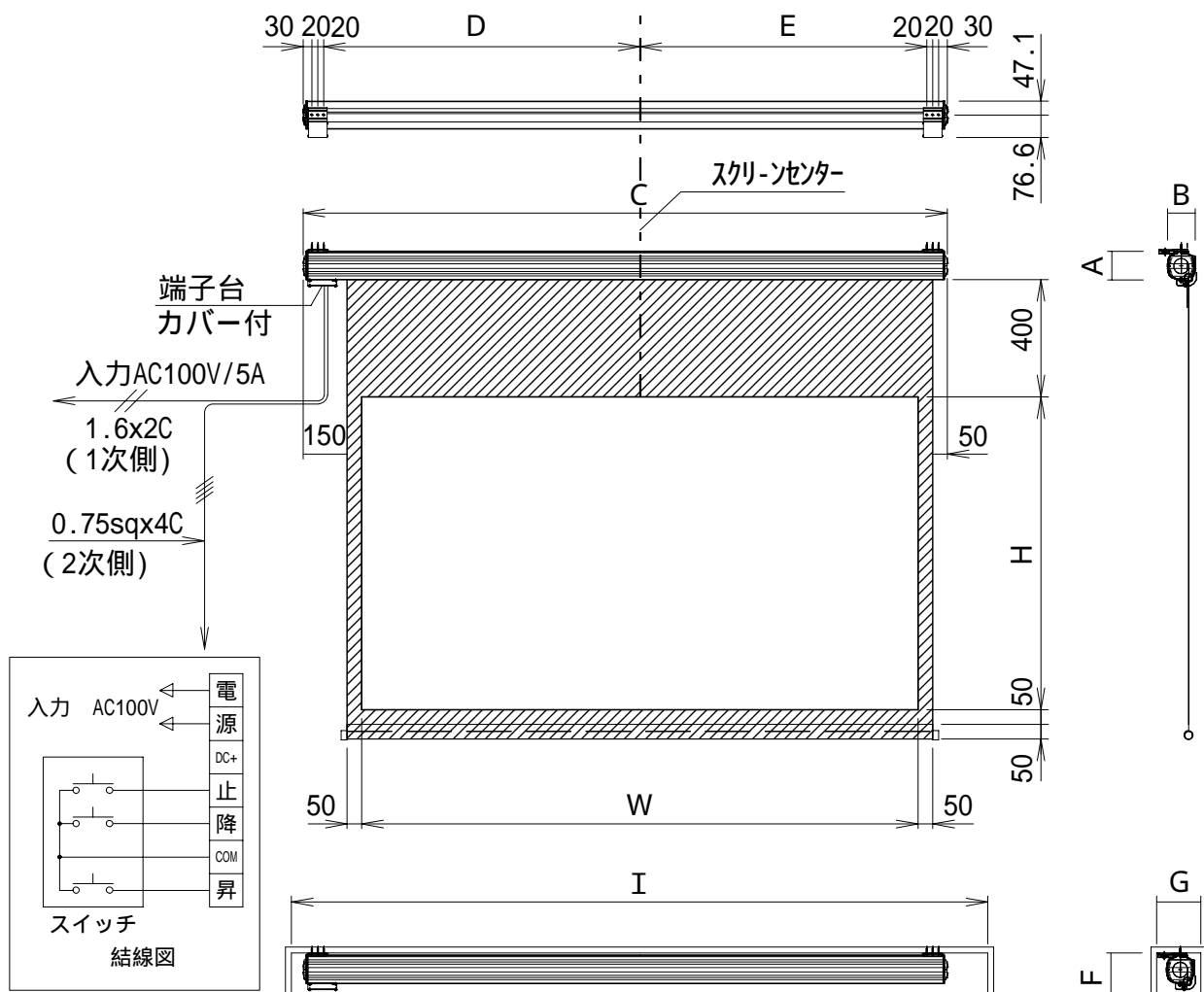


# 電動巻上型スクリーン



## スクリーン規格一覧

型番	スクリーンサイズ W × H	外形寸法 A × B × C	取付穴ピッチ D / E	重量 (kg)	消費電流 / 電力 (A) / (VA)	参考寸法 御客様でご用意下さい。	
						スクリーンボックス内寸 F × G × I	
KGE-80HD	1771 × 996	97 × 94.5 × 2071	1015.5 / 915.5	12.4	1.05 / 105	150 × 150 × 2300	
KGE-90HD	1992 × 1121	97 × 94.5 × 2292	1126 / 1026	13.4	1.05 / 105	150 × 150 × 2500	
KGE-100HD	2214 × 1245	97 × 94.5 × 2514	1237 / 1137	14.8	1.05 / 105	150 × 150 × 2700	
KGE-110HD	2435 × 1370	97 × 94.5 × 2735	1347.5 / 1247.5	16.4	1.05 / 105	150 × 150 × 2900	

取付穴ピッチは推奨位置です。任意で移動することができます。

単位 = mm

スクリーン生地： ホワイトマット(W)/ビーズ(G)/150PROG(PG)



株式会社 キクチ科学研究所

型番

KGE-HD

NO.

60-1

KFJ19Q