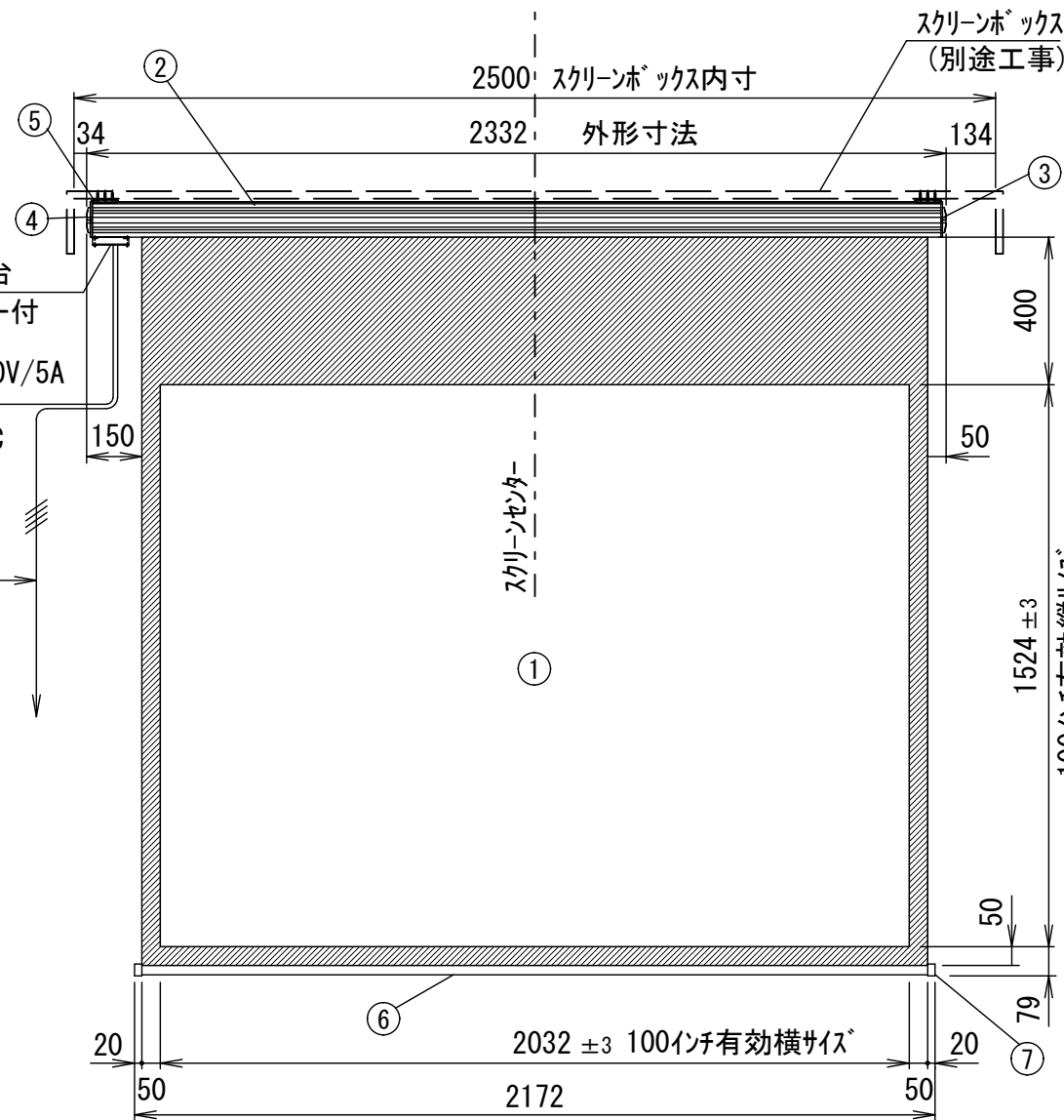
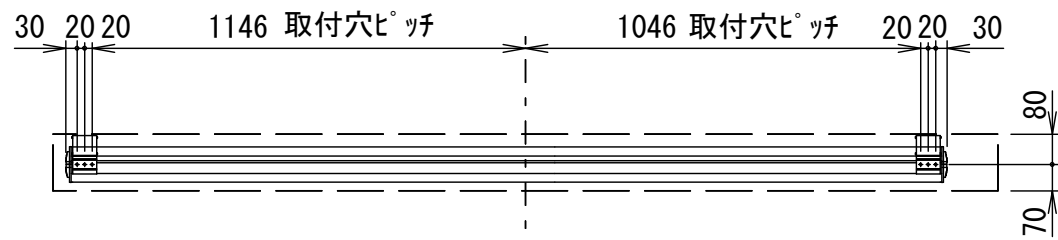
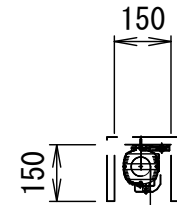


平面図



正面図

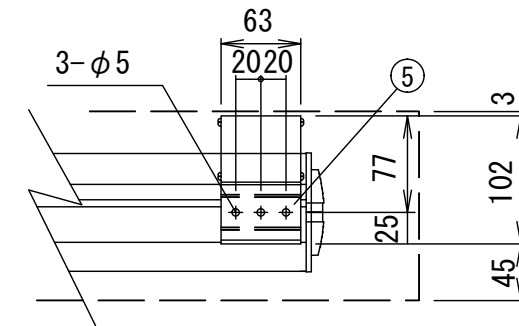
スクリーンボックス内寸



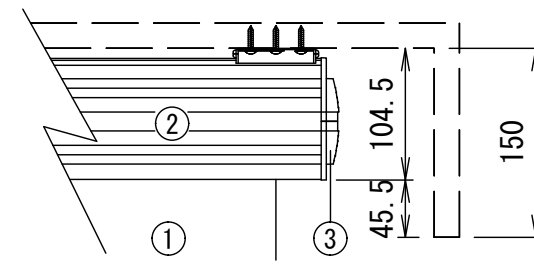
側面図



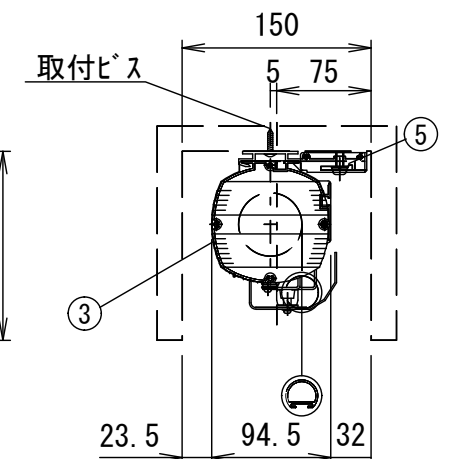
側面図



平面図

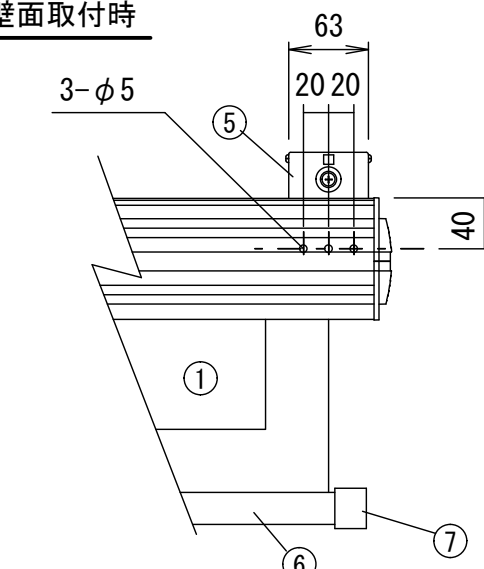


正面図

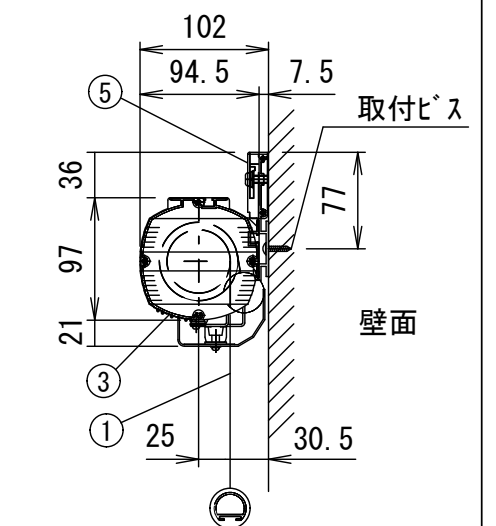


右側面図

壁面取付時

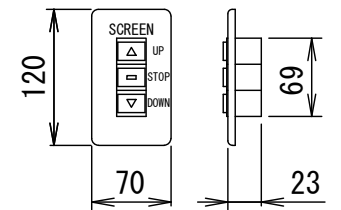


正面図

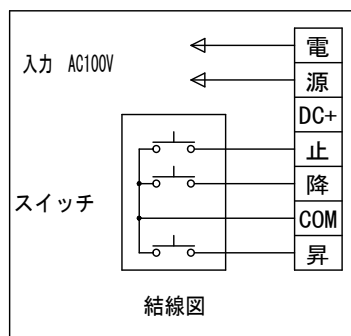


右側面図

詳細図S=1/6



1連カラー埋め込み型スイッチ



結線図

仕様

- 製品重量 11.9kg
- 材質(ケース部)アルミ製
- 塗装色(ケース部)シャンパンゴールド
- 電源 AC100V 50/60Hz
- 消費電流/電力 1.05A/105VA
- 制御 DC24V

付属品

- 取付金具 × 2個
- 取付用ビスセット × 1式
- 1連ボタンプレート × 1個
- 取扱説明書 × 1冊

各部名称

①	スクリーン	ビス (G)	KGE-G
②	プロテクター	ホワイトマット (W)	KGE-W
③	プロテクター側板(右側)	150PROG7トランス (PG)	KGE-PG
④	プロテクター側板(左側)		
⑤	取付金具(スライド可能)		
⑥	ハートパイプ		
⑦	ハートパイプキャップ		

※製品の仕様及び、デザインは改善等のため予告なく変更する場合があります。
 ※取付穴ピッチは推奨の位置です。任意で移動することができます。

△				UNIT	mm	SCALE
△				ANGLE	3rd	1/20
△				TOLERANCE		
△				DATE	2008.04.14	
△				TITLE	外観詳細図	
△				MODEL NO.	KGE-100	
	DATE	REVISION	SIGN			
PLANNED BY	DRAWN BY	CHECKED BY	APPROVED BY	DRAWING NO.		
T. KIKUCHI	K. SAKATA	Y. SHIMAMURA	H. TANAKA	SID141		
MODEL NAME				電動巻上型スクリーン		