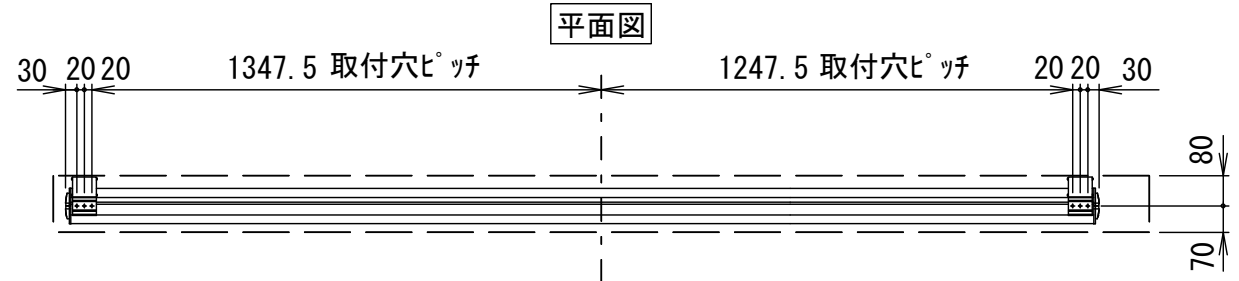
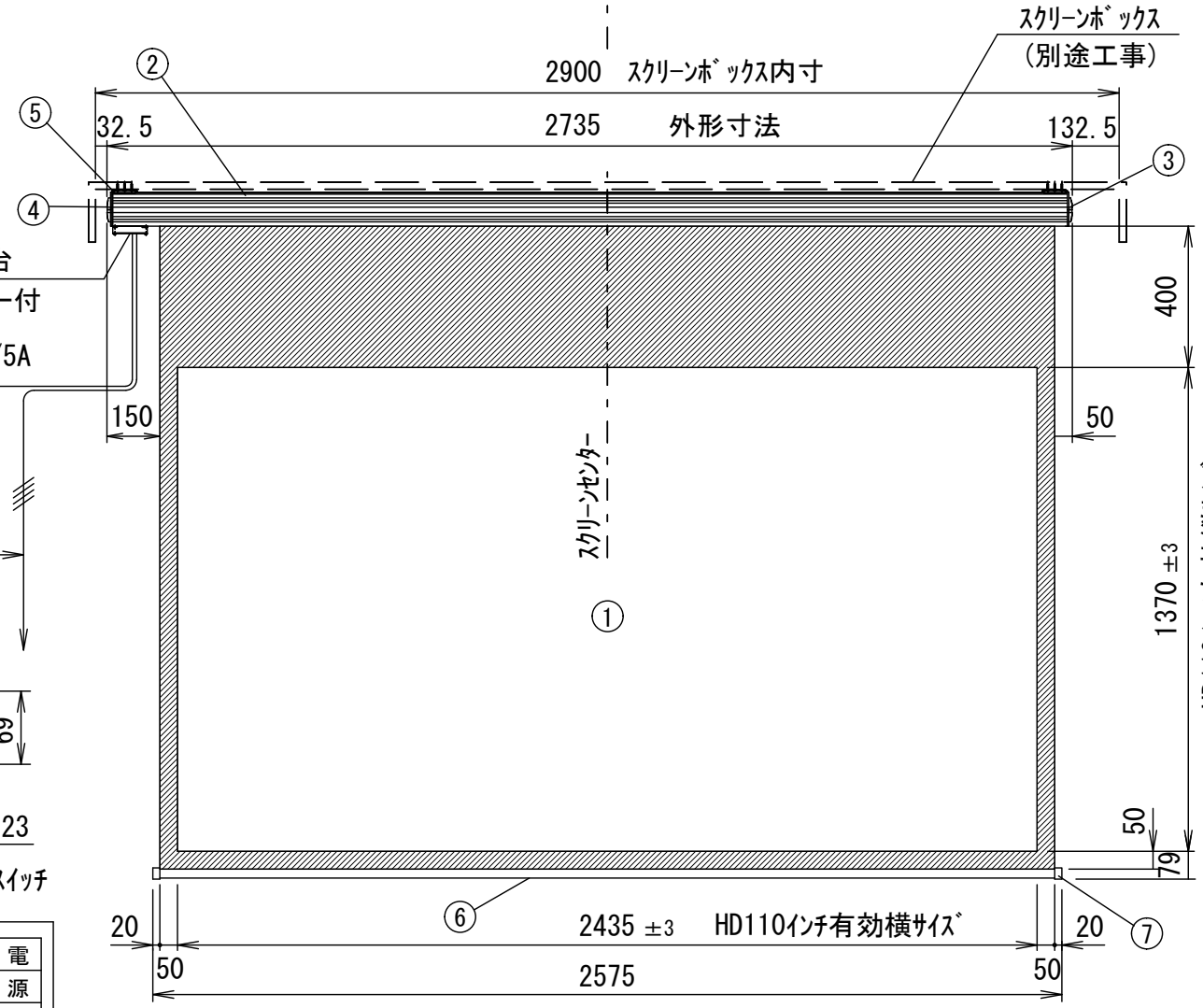


平面図

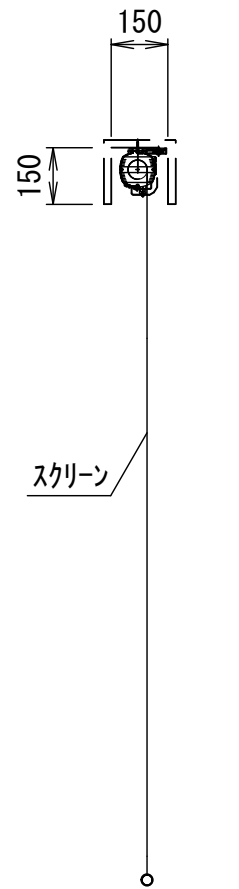


正面図



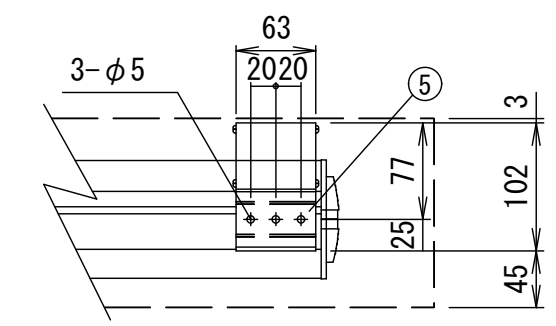
正面図

側面図

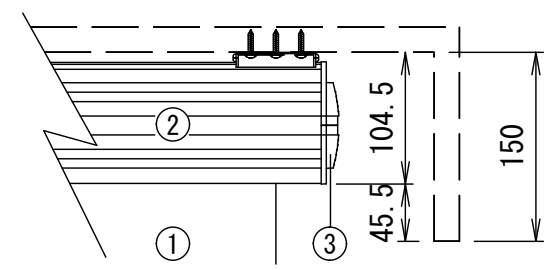


側面図

平面図

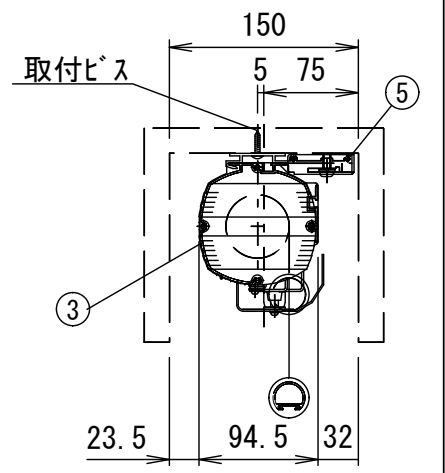


正面図



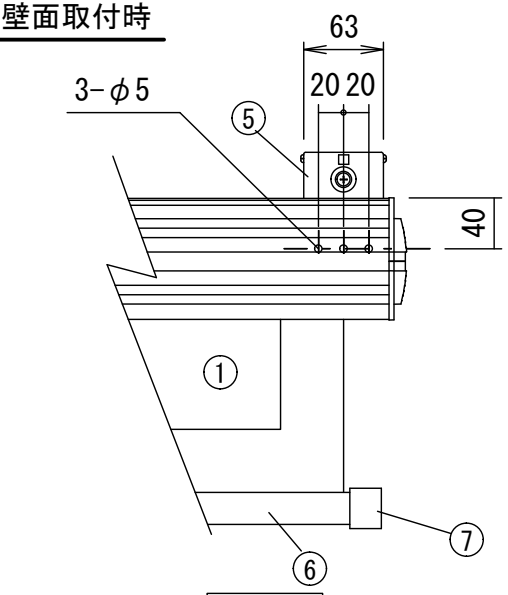
正面図

天井・スクリーンボックス
取付時

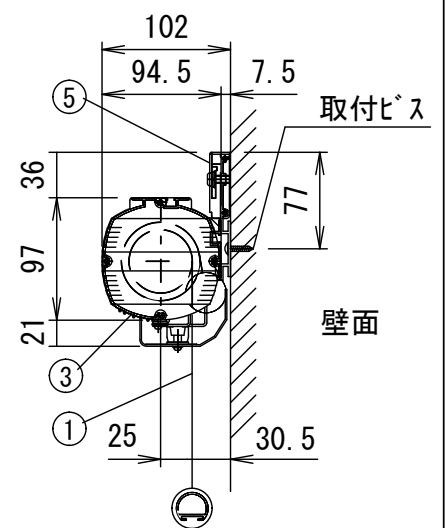


右側面図

壁面取付時



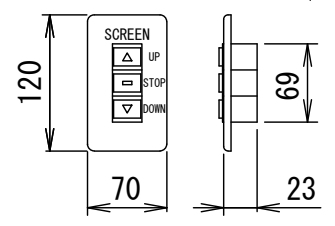
正面図



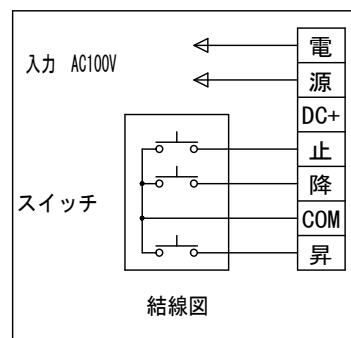
右側面図

詳細図S=1/6

端子台
カバー付
入力AC100V/5A
φ1.6x2C
(1次側)
0.75sqx4C
(2次側)



1連リレー埋め込み型スイッチ



結線図

- 仕様
- 製品重量 16.4kg
 - 材質(ケース部)アルミ製
 - 塗装色(ケース部)シャンパンゴールド
 - 電源 AC100V 50/60Hz
 - 消費電流/電力 1.05A/105VA
 - 制御 DC24V

- 付属品
- 取付金具 × 2個
 - 取付用ビスセット × 1式
 - 1連リレープレート × 1個
 - 取扱説明書 × 1冊

各 部 名 称

①	スクリーン	ビス [®] (G)	KGE-G
②	プロテクター	ホワイトマット(W)	KGE-W
③	プロテクター側板(右側)	150PROGアト [®] パンス(PG)	KGE-PG
④	プロテクター側板(左側)		
⑤	取付金具(スライド可能)		
⑥	ハートパイプ		
⑦	ハートパイプキャップ		

※製品の仕様及び、デザインは改善等のため予告なく変更する場合があります。
※取付穴ピッチは推奨の位置です。任意で移動することができます。

△				UNIT	mm	SCALE	
△				ANGLE	3rd		1/20
△				TOLERANCE			
△				DATE			2008.04.16
△				TITLE			外観詳細図
△				MODEL NO.			KGE-110HD
△				DATE		REVISION	SIGN
△	PLANNED BY	DRAWN BY	CHECKED BY	APPROVED BY	DRAWING NO.		
△	T. KIKUCHI	S. TSUBATA	Y. SHIMAMURA	H. TANAKA	SID16G		
△	MODEL NAME	電動巻上型スクリーン					