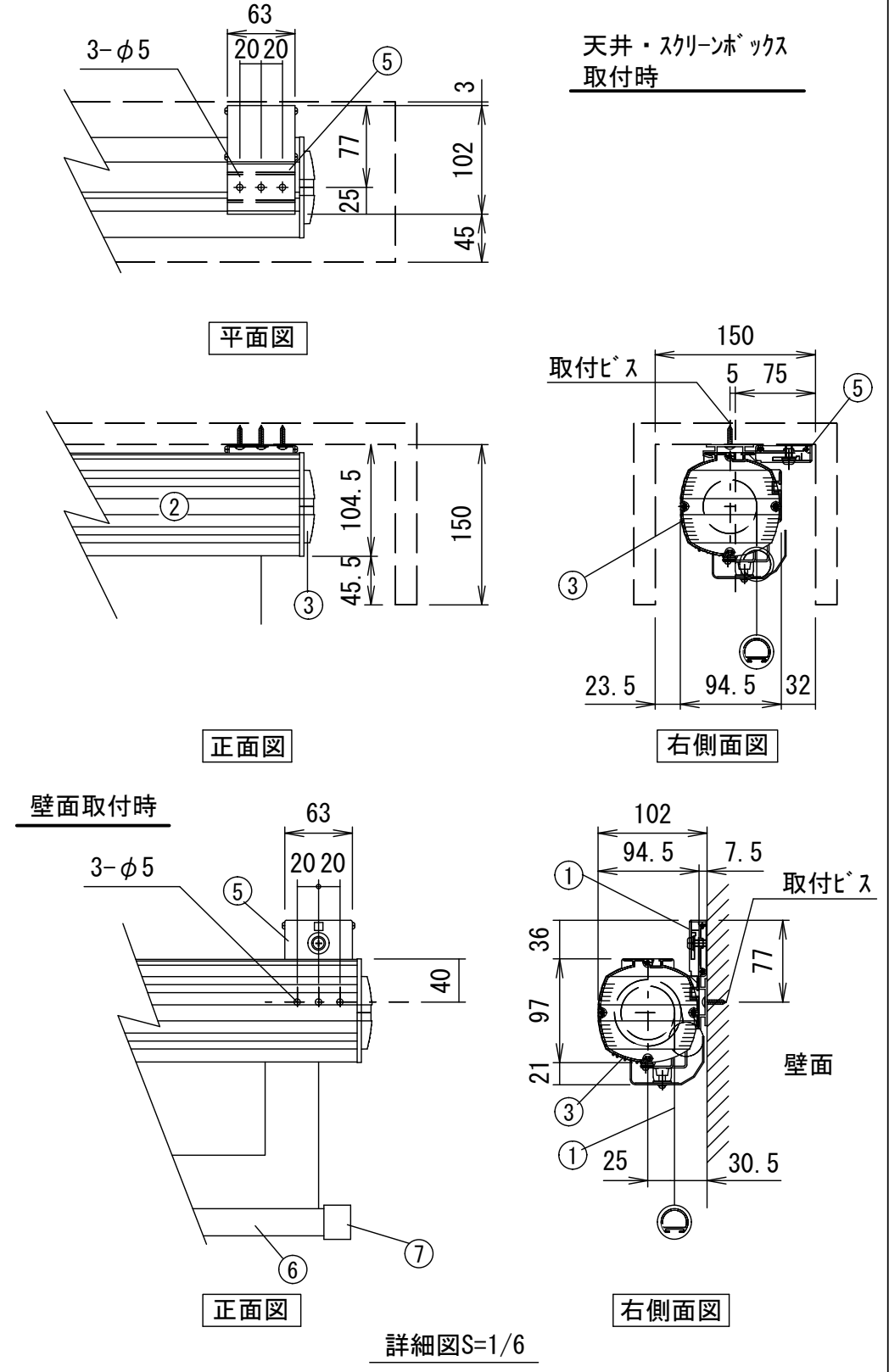


- 仕様**
- 製品重量 15.0kg
 - 材質 (ケース部) アルミ製
 - 塗装色 (ケース部) シャンパンゴールド
 - 電源 AC100V 50/60Hz
 - 消費電流/電力 1.05A/105VA
 - 制御 DC24V
- 付属品**
- 取付金具 × 2個
 - 取付用ビスセット × 1式
 - 1連ボタンプレート × 1個
 - 取扱説明書 × 1冊

各部名称

①	スクリーン	ビス (G)	KGE-G
②	プロテクター	ホワイトマット (W)	KGE-W
③	プロテクター側板 (右側)	150PROG7トランス (PG)	KGE-PG
④	プロテクター側板 (左側)		
⑤	取付金具 (スライド可能)		
⑥	ハートパイプ		
⑦	ハートパイプ キャップ		



△				UNIT	mm	SCALE
△				ANGLE	3rd	1/20
△				TOLERANCE		
△				DATE	2008.04.14	
△				TITLE	外観詳細図	
	DATE	REVISION	SIGN			
PLANNED BY	DRAWN BY	CHECKED BY	APPROVED BY	DRAWING NO.		
T. KIKUCHI	K. SAKATA	Y. SHIMAMURA	H. TANAKA	SID14J		
MODEL NAME				電動巻上型スクリーン		MODEL NO.
						KGE-120

※製品の仕様及び、デザインは改善等のため予告なく変更する場合があります。
 ※取付穴ピッチは推奨の位置です。任意で移動することができます。