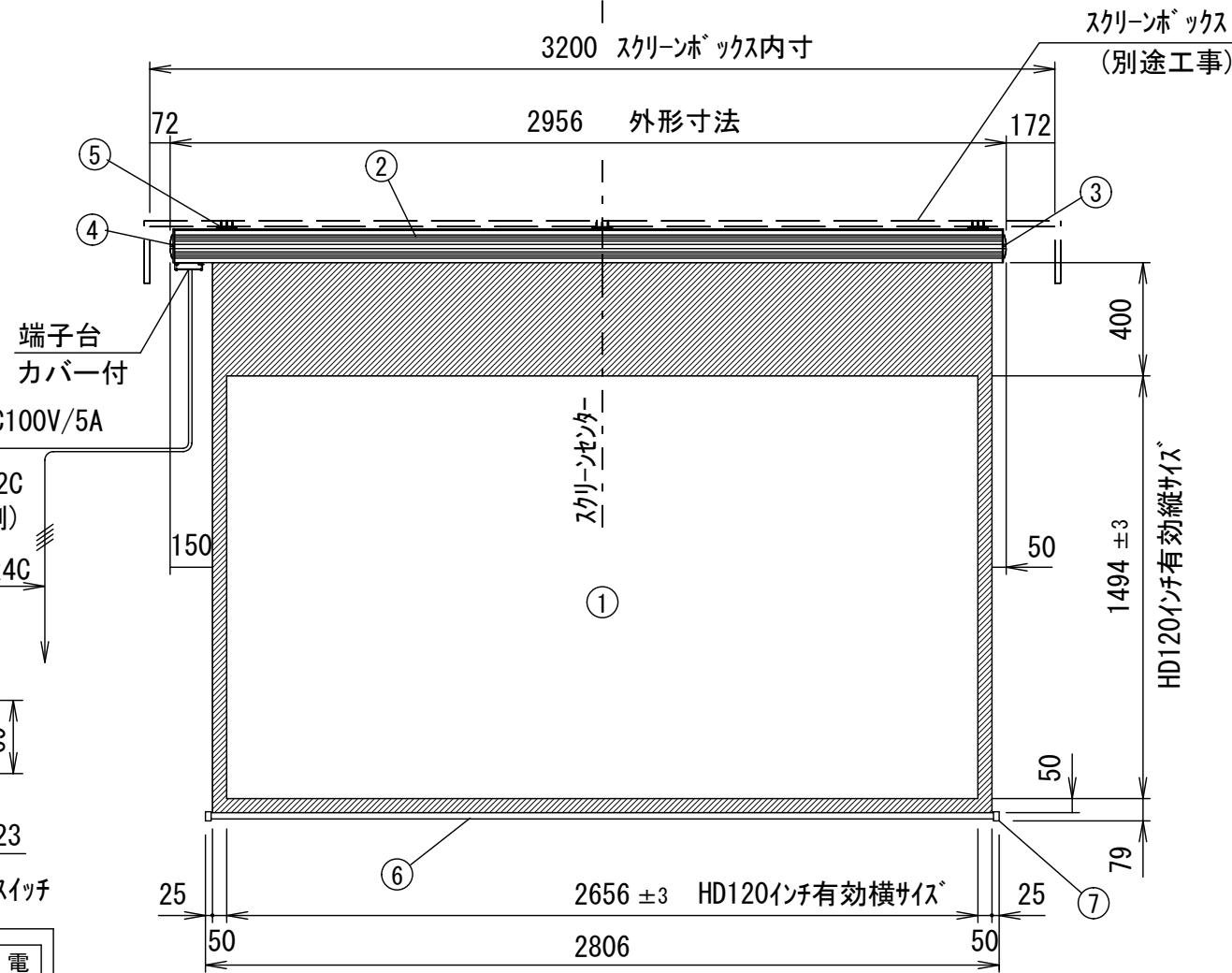
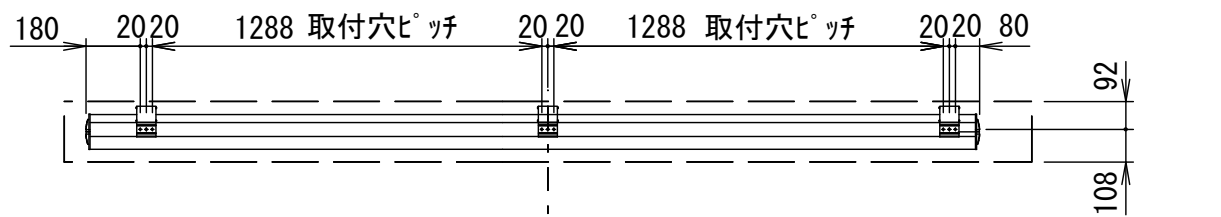
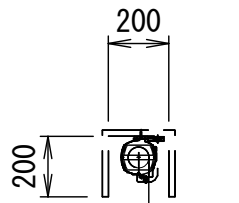


平面図



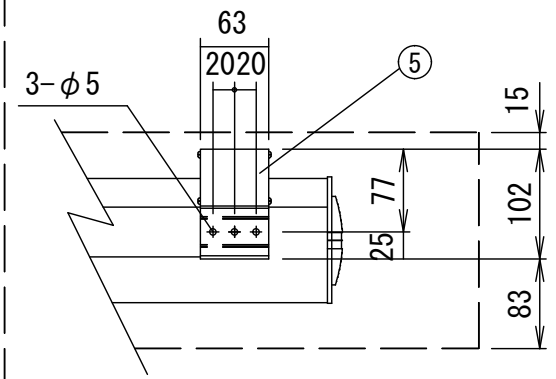
正面図

スクリーンボックス内寸

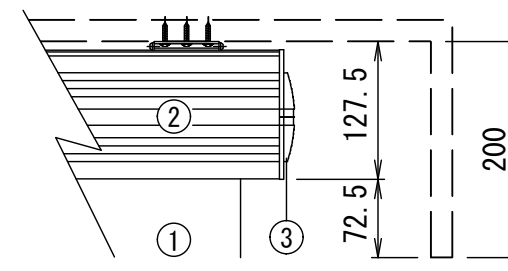


スクリーン

側面図

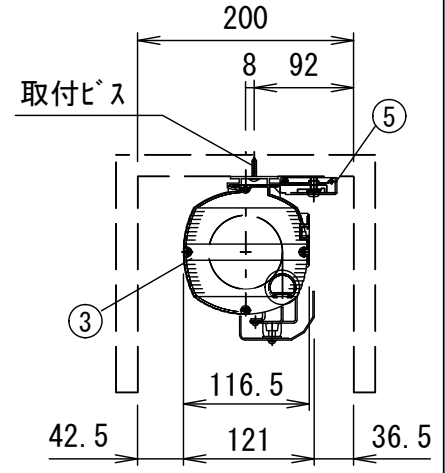


平面図



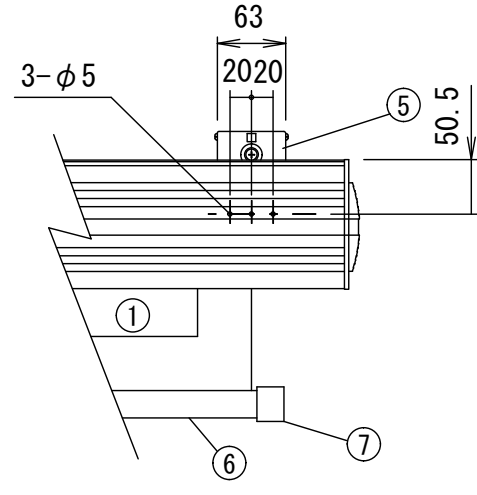
正面図

天井・スクリーンボックス取付時



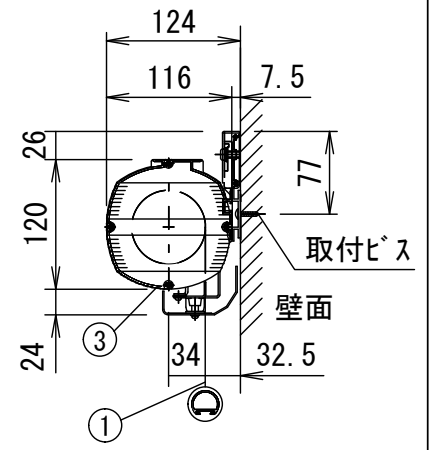
右側面図

壁面取付時

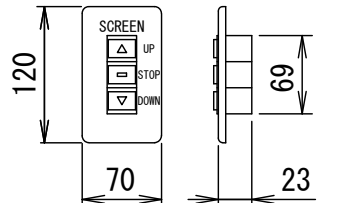


正面図

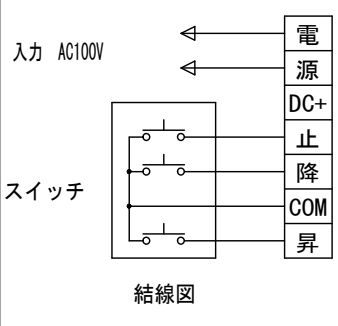
詳細図S=1/7



右側面図



1連カラー埋め込み型スイッチ



- 仕様
- 製品重量 18.0kg
 - 材質(ケース部)アルミ製
 - 塗装色(ケース部)シャンパンゴールド
 - 電源 AC100V 50/60Hz
 - 消費電流/電力 1.05A/105VA
 - 制御 DC24V

- 付属品
- 取付金具 × 3式
 - 取付用ビスセット × 1式
 - 1連ボタンプレート × 1個
 - 取扱説明書 × 1冊

各 部 名 称

①	スクリーン	ビス (G)	KGE-G
②	プロテクター	ホワイトマット (W)	KGE-W
③	プロテクター側板(右側)	150PROG7トランス (PG)	KGE-PG
④	プロテクター側板(左側)		
⑤	取付金具(スライド可能)		
⑥	ハートパイプ		
⑦	ハートパイプキャップ		

※製品の仕様及び、デザインは改善等のため予告なく変更する場合があります。
 ※取付穴ピッチは推奨位置です。任意で移動することができます。

△				UNIT	mm	SCALE
△				ANGLE	3rd	1/25
△				TOLERANCE		
△				DATE	2008.04.16	
△				TITLE	外観詳細図	
	DATE	REVISION	SIGN	MODEL NO.		
PLANNED BY	DRAWN BY	CHECKED BY	APPROVED BY	DRAWING NO.		
T. KIKUCHI	S. TSUBATA	Y. SHIMAMURA	H. TANAKA	SID16H		
MODEL NAME				MODEL NO.		
電動巻上型スクリーン				KGE-120HD		