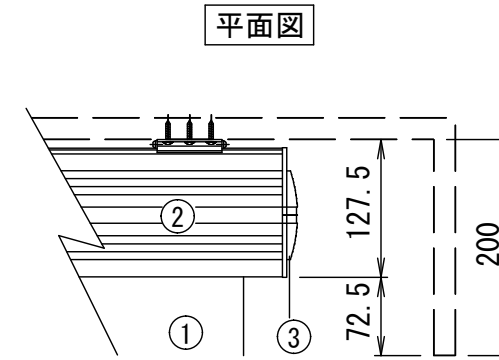
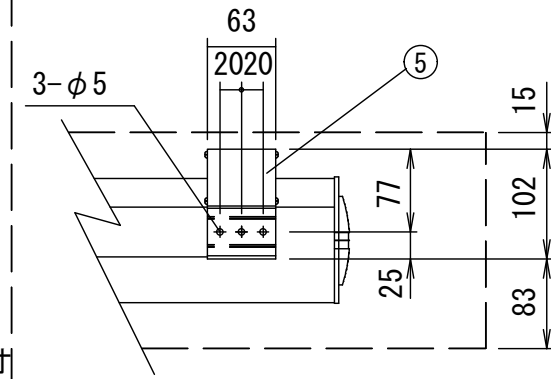


※ホワイトマットシームレス(WZ)のスクリーン有効面には継ぎ目が入りません。

- 仕様**
- 製品重量 21.9kg
 - 材質(ケース部) アルミ製
 - 塗装色(ケース部) シャンパンゴールド
 - 電源 AC100V 50/60Hz
 - 消費電流/電力 1.05A/105VA
 - 制御 DC24V

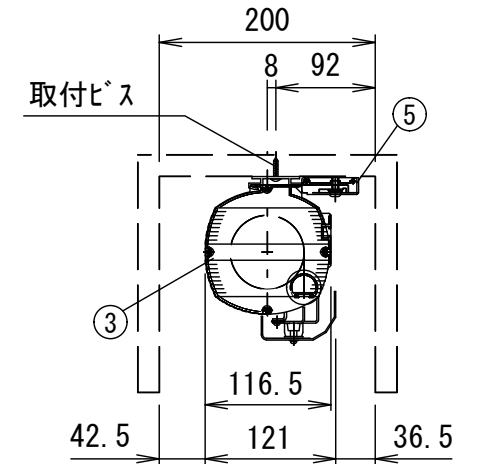
- 付属品**
- 取付金具 × 3式
 - 取付用ビスセット × 1式
 - 1連ボタンプレート × 1個
 - 取扱説明書 × 1冊

各部名称		側面図	
①	スクリーン	ビス [®] (G)	KGE-G
②	プロテクター	150PROGアダプタ [®] (PG)	KGE-PG
③	プロテクター側板(右側)	ホワイトマットシームレス(WZ)	KGE-WZ
④	プロテクター側板(左側)		
⑤	取付金具(スライド可能)		
⑥	ハートパイプ		
⑦	ハートパイプキャップ		



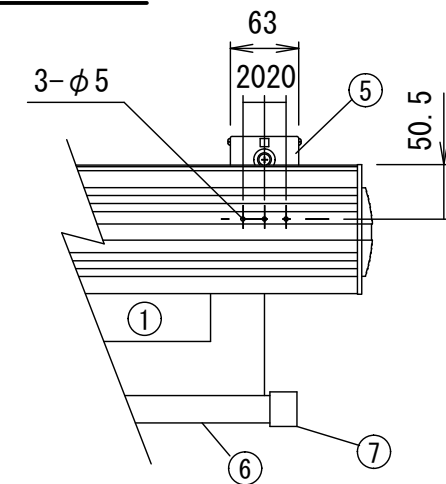
正面図

天井・スクリーンボックス取付時

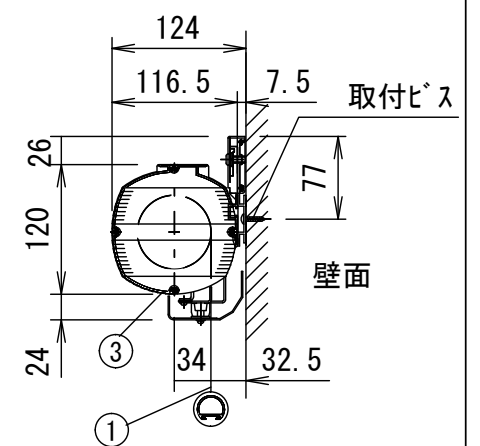


右側面図

壁面取付時



正面図



右側面図

詳細図S=1/7

△				UNIT	mm	SCALE	
△				ANGLE	3rd		1/25
△				TOLERANCE			
△				DATE	2008.04.14		
△				TITLE	外観詳細図		
	DATE	REVISION	SIGN				
PLANNED BY	DRAWN BY	CHECKED BY	APPROVED BY	DRAWING NO.			
T. KIKUCHI	K. SAKATA	Y. SHIMAMURA	H. TANAKA	SID14K			
MODEL NAME				MODEL NO.			
電動巻上型スクリーン				KGE-150			