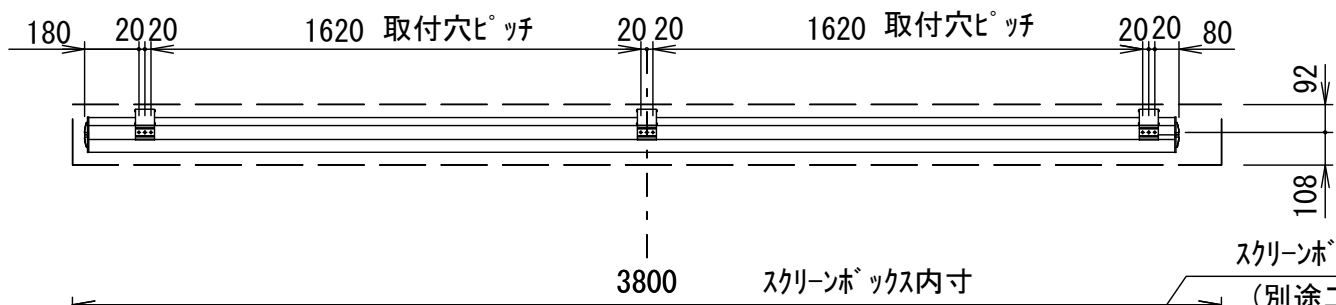
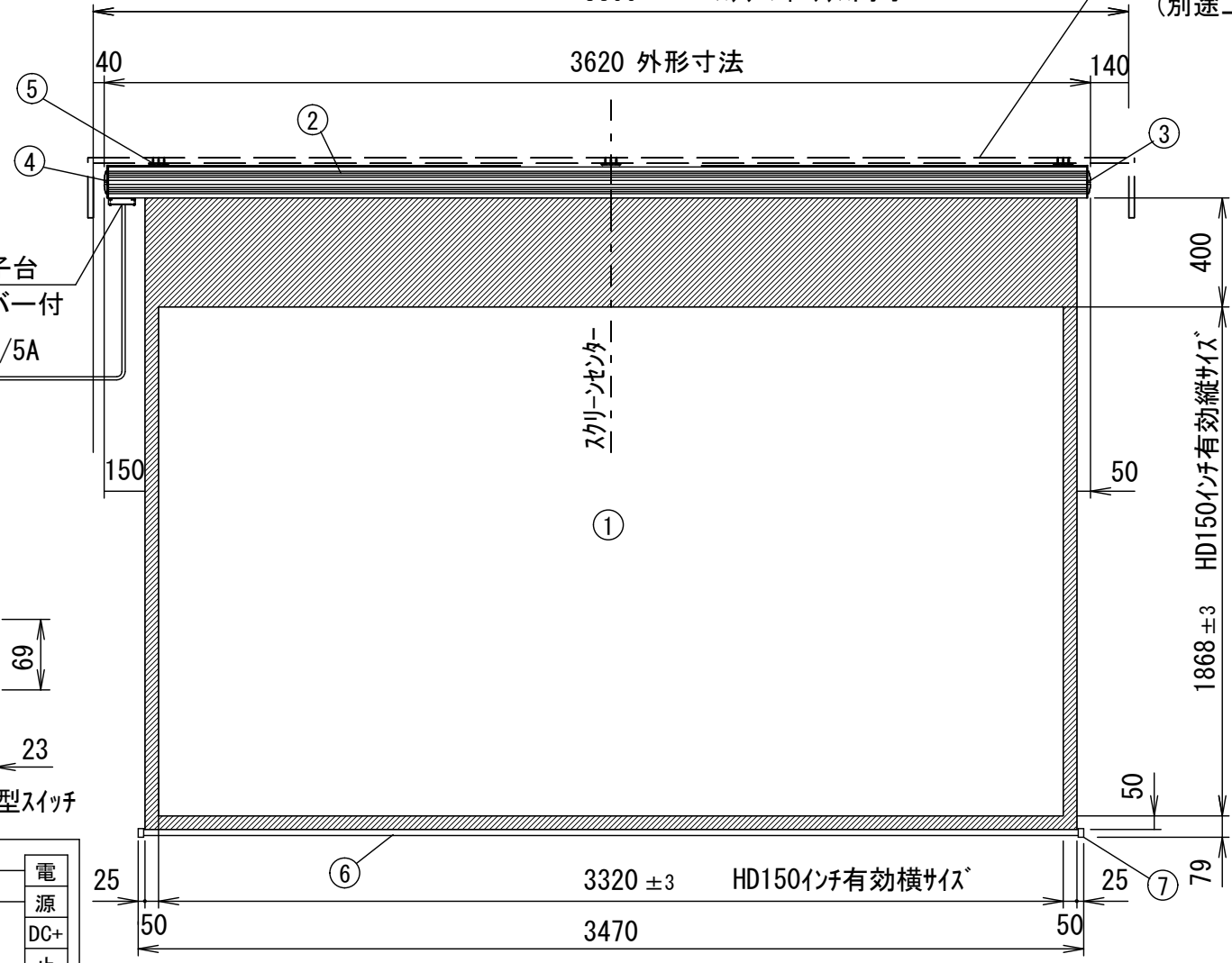


平面図

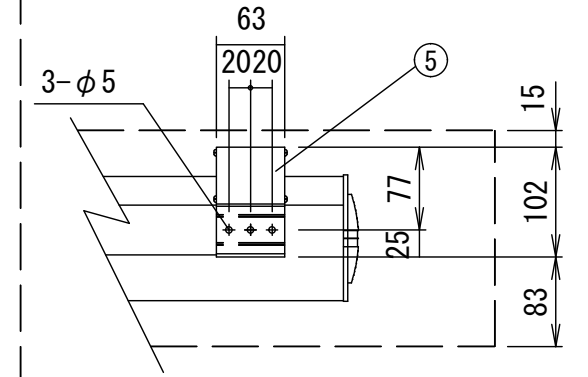
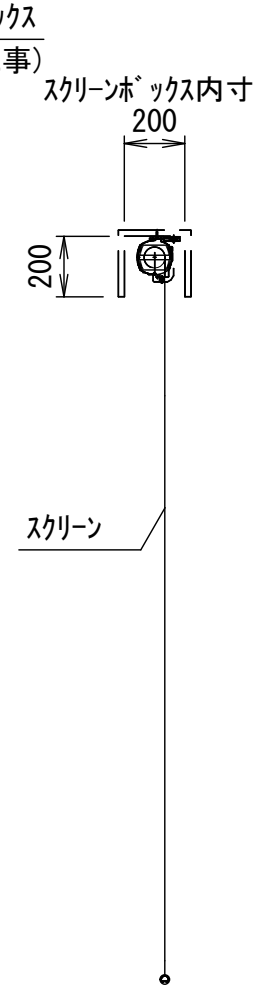


正面図

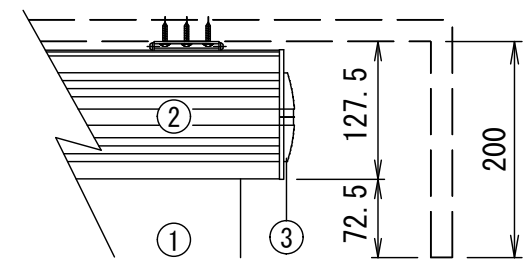


正面図

側面図

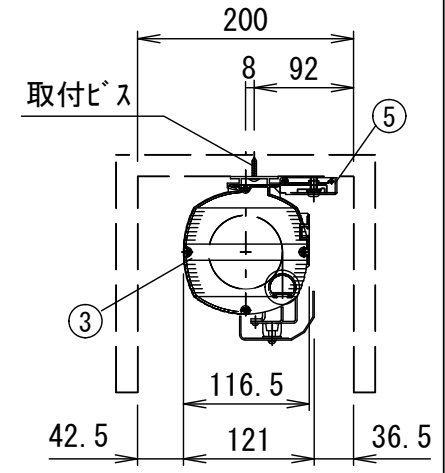


平面図



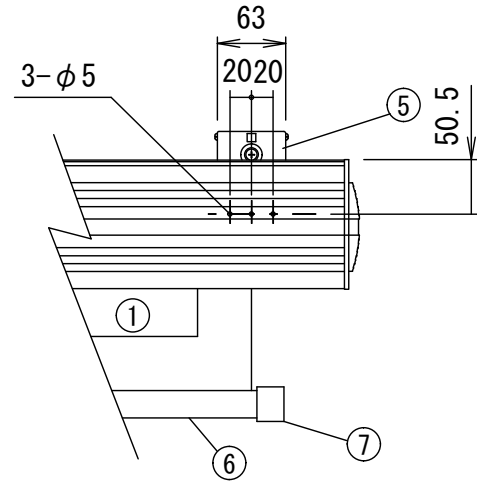
正面図

天井・スクリーンボックス  
取付時



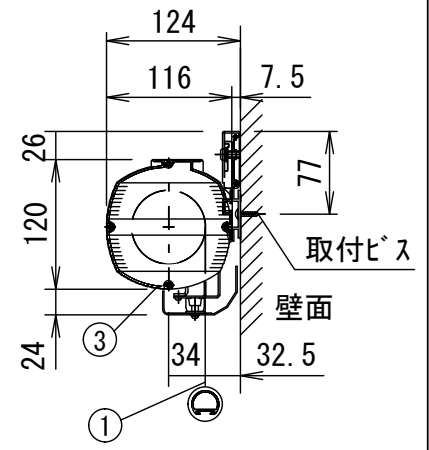
右側面図

壁面取付時



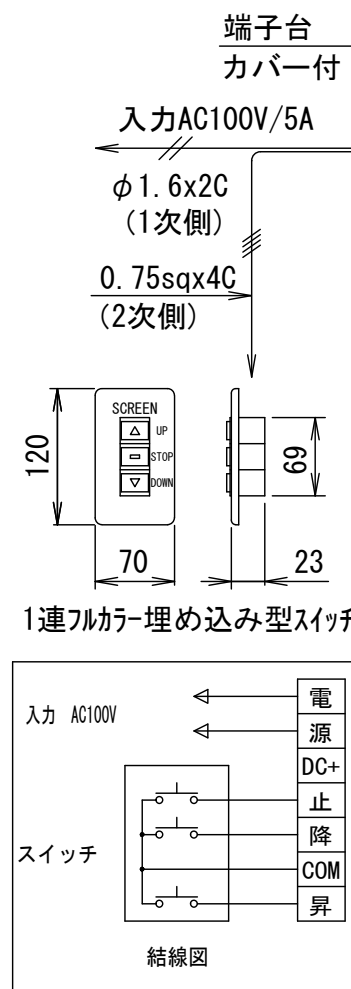
正面図

詳細図S=1/7



右側面図

※ホワイトマットシームレス(WZ)のスクリーン有効面には継ぎ目が入りません。



- 仕様**
- 製品重量 22.2kg
  - 材質(ケース部) アルミ製
  - 塗装色(ケース部) シャンパンゴールド
  - 電源 AC100V 50/60Hz
  - 消費電流/電力 1.05A/105VA
  - 制御 DC24V

- 付属品**
- 取付金具 × 3式
  - 取付用ビスセット × 1式
  - 1連ボタンプレート × 1個
  - 取扱説明書 × 1冊

各 部 名 称			
①	スクリーン	ビス(G)	KGE-G
②	プロテクター	ホワイトマットシームレス(WZ)	KGE-WZ
③	プロテクター側板(右側)	150PROG7トランス(PG)	KGE-PG
④	プロテクター側板(左側)		
⑤	取付金具(スライド可能)		
⑥	ハートパイプ		
⑦	ハートパイプキャップ		

△		UNIT	mm	SCALE	
△		ANGLE	3rd		1/25
△		TOLERANCE			
△		DATE	2008.06.01		
△		TITLE	外観詳細図		
△		MODEL NO.	KGE-150HD		
△		DATE	REVISION	SIGN	
△	PLANNED BY	DRAWN BY	CHECKED BY	APPROVED BY	DRAWING NO.
△	T. KIKUCHI	S. TSUBATA	Y. SHIMAMURA	H. TANAKA	SIF01A
△	MODEL NAME	電動巻上型スクリーン			

※製品の仕様及び、デザインは改善等のため予告なく変更する場合があります。  
※取付穴ピッチは推奨位置です。任意で移動することができます。